



HOMEIER

Встраиваем будущее в ваш дом



О компании HOMEIER

С 2001 года Homeier официально представляет бренд Küppersbusch в России.

За 25 лет работы компания заслужила репутацию надежного поставщика премиальной бытовой техники и заняла лидирующие позиции на рынке.

Наши партнеры уверены в том, что обращаясь в нашу компанию, они получают высокий уровень сервиса, персональную консультацию и всестороннюю поддержку на каждом этапе проекта. Техника Küppersbusch вдохновляет дизайнеров и подчёркивает архитектуру пространства.

Homeier является частью холдинга, официально представляющего в России целый ряд брендов бытовой техники, которая поможет партнерам оснастить проект любого уровня: от загородного поместья или отеля до маленькой студии в мансарде.

Сегодня Homeier это более 220 сотрудников, филиалы в Москве и Санкт-Петербурге, региональные команды по всей стране и свыше 1000 партнёров, с которыми их связывают годы успешной работы. Вместе они формируют экосистему, где эстетика встречается с инновацией. И именно поэтому сегодня они объединены в сообщество тех, кто создаёт будущее жилой среды.



| Сочетание богатых традиций и инноваций

150 лет работы Küppersbusch — опыт, который вдохновляет

С момента изобретения Фридрихом Кюпперсбушем первой духовки мы формировали кухонное пространство в духе инноваций, технического опыта и бескомпромиссных стандартов дизайна и качества. Наша миссия всегда заключалась в том, чтобы превратить кухню в место вдохновения — со стилем, функциональностью и характером.

Каждая из наших разработок открывает новые перспективы: больше свободы в дизайне, больше красоты в деталях, больше эффективности в повседневной жизни. Кухня становится стильным центром современного дома — пространством для индивидуального и совместного опыта.

Чтобы ещё больше воплотить это видение, мы расширили наше дизайнерское портфолио. В дополнение к характерной линейке **Graphite**, мы с гордостью представляем нашу **дизайнерскую линию MattBlack**: минималистичный дизайн, элегантные поверхности и неподвластная времени эстетика. Всё продумано до мелочей и оснащено инновационными технологиями, такими как **катализатор ökotherm®**, что позволяет готовить блюда на самом высоком уровне.

Компания Küppersbusch представляет встроенную кухонную технику премиум-класса, которая не только поражает своим исключительным качеством, но и вдохновляет интуитивно понятной простотой использования и неповторимыми дизайнерскими акцентами. Независимо от того, какой продукт вы выберете, вы всегда выбираете лучшее из функциональности, формы и индивидуальности.

Добро пожаловать в мир Küppersbusch.

| Содержание

8	Дизайн и технологии
22	Духовые шкафы и компактные приборы
76	Варочные панели со встраиваемыми вытяжками
92	Варочные панели
132	Вытяжки
160	Шкафы для охлаждения вина
170	Холодильные и морозильные шкафы
196	Посудомоечные машины

*Программа каталога KÜPPERSBUSCH предназначена только для дилеров. Возможно изменение технических характеристик, условий поставки, наличие ошибок и опечаток.
Состояние на сентябрь 2025 года.*





| Küppersbusch ДИЗАЙН

В Küppersbusch дизайн — это нечто большее, чем просто эстетический элемент. Это признак качества, который обеспечивает идеальное сочетание формы и функциональности.

Мы стремимся создавать лучшие индивидуальные дизайны, что подтверждается более чем 70 национальными и международными наградами. Эти награды подчеркивают, что для Küppersbusch превосходный дизайн — это не просто визуальный язык, он также сочетается с осязаемым качеством, идеальной функциональностью и пользой для удовольствия.

Это неотъемлемая составляющая нашего бренда и стимул создавать продукты, которые устанавливают стандарты как с точки зрения дизайна, так и с точки зрения производительности.

Küppersbusch ÖKOTHERM®

Küppersbusch ökotherm® — инновации, которые вдохновляют

Чистота, энергоэффективность и наслаждение в совершенстве

Откройте для себя совершенно новое измерение кулинарии с помощью системы внутренней циркуляции воздуха Küppersbusch ökotherm® — эта инновационная система изобретает заново процесс приготовления пищи, делая кухню более чистой и эффективной.

Чистый воздух даже во время готовки

Благодаря встроенному нейтрализатору частицы жира, запахи и дым не мешают во время приготовления. В результате в помещении сохраняется приятная свежесть даже во время интенсивного процесса жарки. Приготовление пищи ещё никогда не было таким приятным.

Больше энергии, меньше затрат

Катализатор ökotherm® разумно использует полученную энергию — тепло подаётся обратно в камеру духового шкафа, где вновь эффективно используется. Это снижает энергопотребление и способствует экономичному приготовлению пищи без ущерба для производительности и удобства.

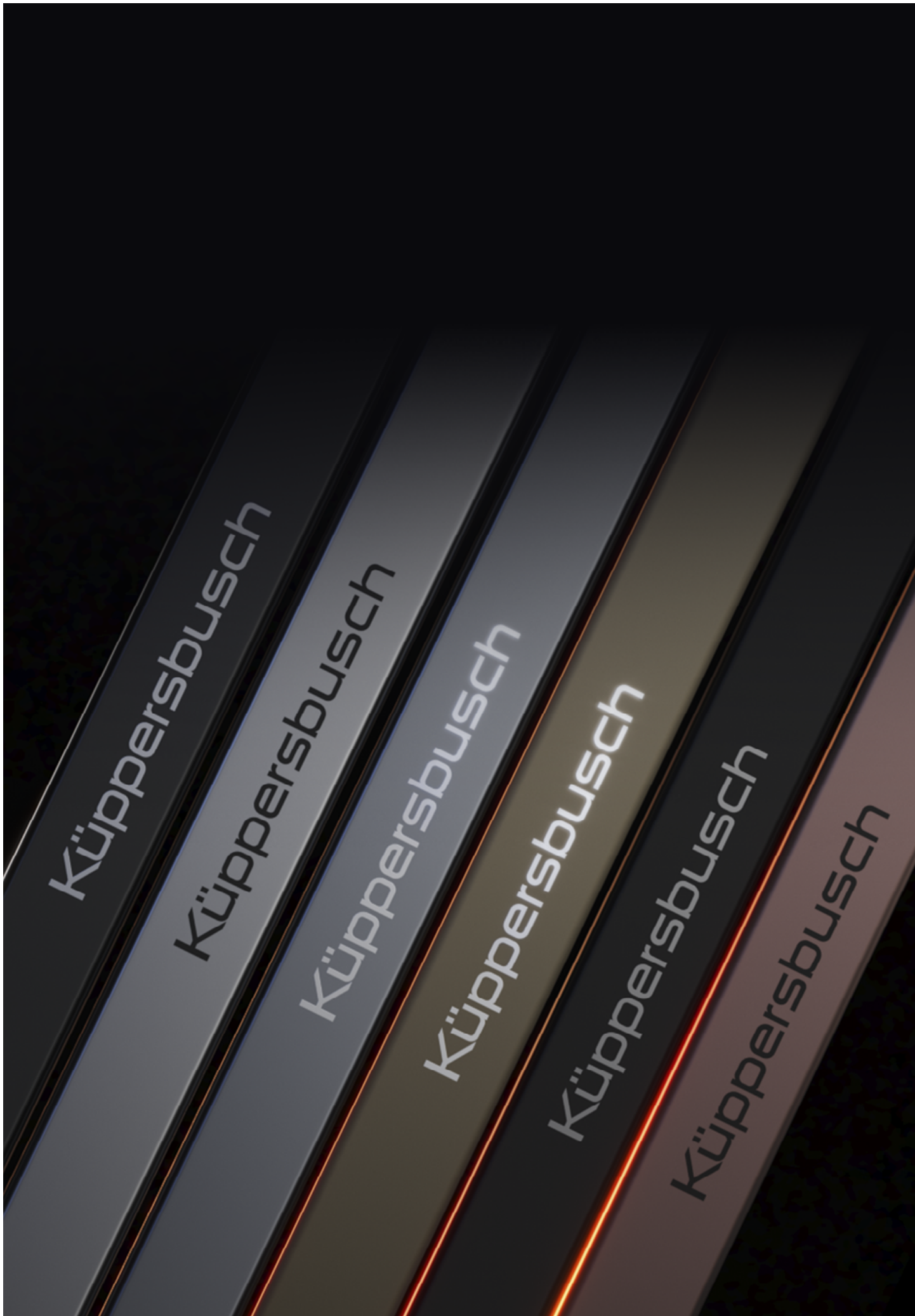
Максимальное сохранение вкусовых качеств

Оптимальный микроклимат в камере прибора сохраняет ваши блюда особенно сочными и ароматными. При этом сохраняются натуральные вкусовые качества и питательная ценность — для приготовления блюд на самом высоком уровне.



Отсканируйте QR-код и узнайте.





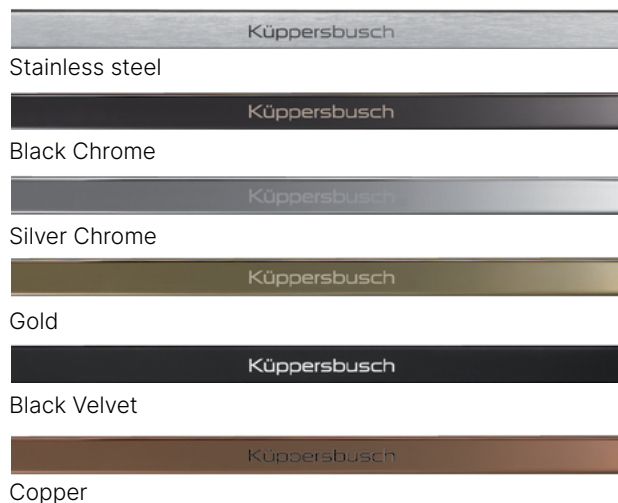
| Küppersbusch INDIVIDUAL

Вы уникальны. Всегда оставайтесь верны себе, даже на кухне. Концепция Individual позволяет адаптировать любой прибор Küppersbusch под Ваши индивидуальные предпочтения.

Все мы разные. Нам нравятся разные цвета, стили, музыка.

Индивидуальность – вот что делает каждого человека уникальным. Individual от Küppersbusch предлагает пользователям возможность адаптировать наши приборы под свой индивидуальный вкус. Например, Вы можете выбрать черный или белый цвет фронта прибора. Для духовых шкафов, компактных приборов, индукционных варочных панелей со встроенной вытяжкой, кухонных вытяжек и винных шкафов доступны дизайнерские планки.

Максимальное разнообразие, индивидуальный стиль.



Отсканируйте QR-код и узнайте.

| Линейка MattBlack |

Дизайнерская линия MattBlack от Küppersbusch ориентирована на элегантные матово-чёрные поверхности, которые придадут вашей кухне современный и стильный вид.







Линейка MattBlack

Уникальный дизайн техники в дизайнерской линейке MattBlack

Серия MattBlack от Küppersbusch включает в себя духовые шкафы, компактную бытовую технику, индукционные варочные панели, вытяжки и многое другое. Этот ассортимент поражает дизайном, в котором есть всё необходимое и который элегантно подчеркнет любую кухню.

Каждый прибор продуман до мелочей и сочетает в себе минималистский дизайн с инновационными технологиями. Матово-чёрная отделка создает современный, утонченный внешний вид, который одновременно функционален и эстетичен. Идеально подходит для современных кухонь, в которых стиль сочетается с высочайшими стандартами техники.



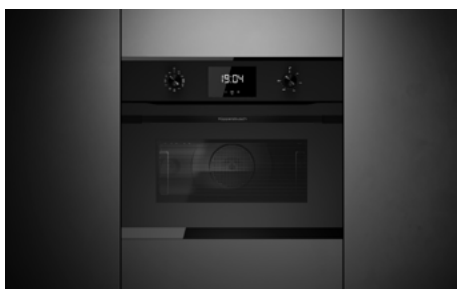
BP 6332.0 KSM6

Духовой шкаф с пиролизом и функцией приготовления пиццы при температуре 340°C.
Подробнее на стр. 30



BD 6340.0 KSM6

Духовой шкаф с функцией пара.
Подробнее на стр. 40



CBM 6330.0 KSM6

Компактный духовой шкаф с микроволнами.
Подробнее на стр. 48



CBD 6340.0 KSM6

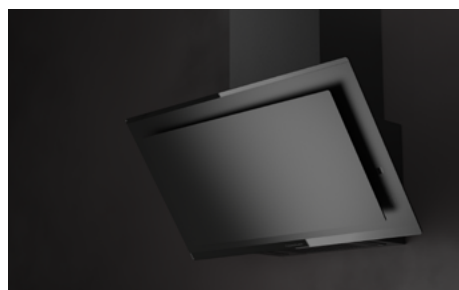
Компактный духовой шкаф с функцией пара.
Подробнее на стр. 42



ML/MR 6330.0 KSM
Микроволновая печь с грилем
Подробнее на стр. 51



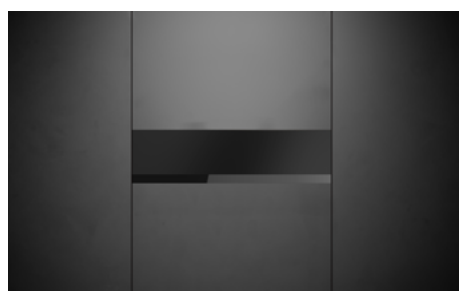
KI 8550.0 KSMR
Индукционная варочная панель.
Подробнее на стр. 100



DW 8550.0 KSM
Настенная вытяжка.
Подробнее на стр. 139



CKV 6800.0 KSM
Полностью автоматическая кофемашина.
Подробнее на стр. 56



CSW / CSZ 6800.0 KSM6
Подогреватель посуды и выдвижной ящик
Подробнее на стр. 62 -63

| Линейка Graphite |

Дизайнерская линейка Graphite поражает своим элегантным графитовым дизайном и придает каждой кухне эксклюзивный и стильный характер благодаря изысканным чётким линиям.







| Линейка Graphite

Уникальный внешний вид с дизайнерской линейкой GraphiteLine

Серия GraphiteLine от Küppersbusch включает в себя духовые шкафы, компактную бытовую технику и многое другое. Эта серия впечатляет своим уникальным и современным дизайном.



BP 6350.0 GPH6

Духовой шкаф с функцией пиролизической очистки.
Подробнее на стр. 29



CBM 6350.0 GPH6

Компактная духовка с микроволновой печью.
Подробнее на стр. 47

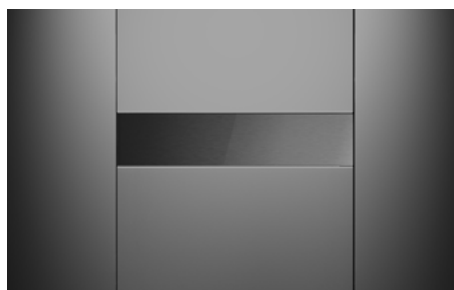


Высококачественная бытовая техника, такая как духовые шкафы, варочные поверхности и вытяжки, органично вписывается в любую концепцию кухни и отличается не только визуальной элегантностью, но и инновационными технологиями для идеального приготовления пищи. Линейка Graphite сочетает в себе дизайн и функциональность на самом высоком уровне, создавая идеальный симбиоз эстетики и производительности на вашей кухне.



ML/MR 6330.0 GPH

Микроволновая печь с грилем.
Подробнее на стр. 51



CSW / CSZ 6800.0 GPH

Подогреватель посуды и выдвижной ящик
Подробнее на стр. 62 -63

| Индивидуальность и интуитивность

ДУХОВЫЕ ШКАФЫ И КОМПАКТНЫЕ ПРИБОРЫ

В 1875 году мы выпустили нашу первую духовку, которая на сегодняшний день является лучшей. Познакомьтесь с духовыми шкафами и компактной бытовой техникой от Küppersbusch. Они оснащены множеством инновационных функций, которые разожгут в вас страсть к приготовлению пищи.

Всё что угодно: вы можете испечь вкусный пирог, приготовить рыбу в нежных соусах или побаловать своих гостей капучино. Пусть вас вдохновит наш обширный ассортимент!



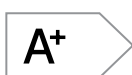
Обзор

ОБОЗНАЧЕНИЙ



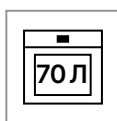
Individual

Индивидуальная концепция Küppersbusch предлагает до 6 вариантов дизайна.



Класс энергоэффективности

Единая система маркировки ЕС, обозначающая эффективность использования прибором электроэнергии.



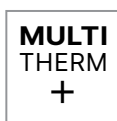
Объём камеры прибора

Благодаря большому объёму камеры в духовке достаточно места для приготовления любых блюд.



Катализатор для духовых шкафов ökotherm®

Катализатор ökotherm® преобразует отработанный и грязный воздух в чистый воздух в процессе выпечки. В результате духовой шкаф не нуждается в сложной очистке.



Система конвекции горячего воздуха multitherm plus

Кольцевой нагревательный элемент, который позволяет готовить на нескольких уровнях без передачи вкусов и запахов.



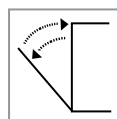
Режим приготовления пиццы

С помощью этой функции вы сможете приготовить настоящую пиццу Наполетана прямо как в каменной печи! Хрустящая и вкусная всего за 3 минуты* при температуре 340 °C.



Температурный зонд

Позволяет контролировать степень запекания прямо в процессе.



Плавное открытие и закрытие

Мягкое и бесшумное открытие и закрытие дверцы вашего прибора.



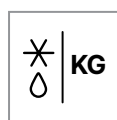
Ёмкость для свежей воды

Приборы, оснащённые баком для свежей воды, не требуют стационарного подключения к водопроводу и поэтому могут быть встроены в любую кухню.



Открытие нажатием

Лёгкое прикосновение к передней панели прибора открывает дверцу прибора.



Авторазмораживание по весу

Функция автоматической разморозки и взвешивания позволяет бережно размораживать различные виды продуктов.



Светодиодная подсветка

Эти приборы оснащены экономичным светодиодным освещением.

Класс энергопотребления по шкале от A*** до D.



ДУХОВЫЕ ШКАФЫ

Духовые шкафы Küppersbusch справляются с любыми задачами и отвечают самым высоким требованиям при приготовлении пищи. Точный контроль температуры, универсальные функции и равномерное распределение тепла гарантируют получение отличных результатов в любое время — идеальных для любого случая и любой кулинарной идеи.



Духовые шкафы
и компактные приборы



ДУХОВОЙ ШКАФ 90 СМ

СЕРИЯ К.3



Черное стекло, дизайн Stainless Steel



Дизайн Black Chrome



Дизайн Silver Chrome



Дизайн Gold



Дизайн Black Velvet

В 9330.0

- 8 режимов духового шкафа
- 1 специальный режим
- Управление с помощью поворотных переключателей из высококачественного алюминия
- Электронные часы (продолжительность программы, окончание, таймер обратного отсчета) с белыми индикаторами
- Съемная дверца с полностью стеклянной внутренней поверхностью
- Трехслойное остекление дверцы
- Быстрый разогрев
- Подсветка рабочей камеры

Технические данные:

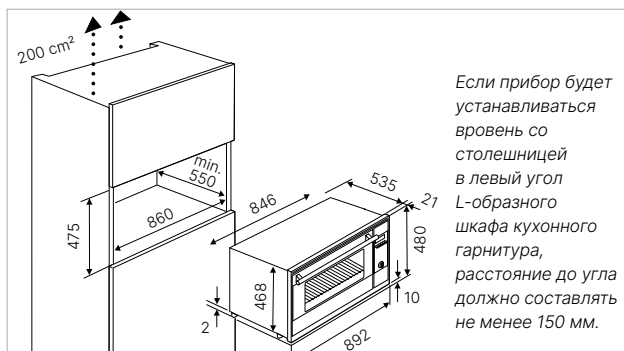
- Размеры прибора Ш x В x Г = 892 x 480 x 556 мм
- Потребляемая мощность 3,6 кВт (вилка Schuko)

Серийное оснащение:

- 1 эмалированный противень для выпечки
- 1 универсальный противень/поддон для жира
- 1 решетка для жарки
- 1 полка на телескопических направляющих (полностью выдвигаемая)
- 1 полка на телескопических направляющих (частично выдвигаемая)
- 1 камень для выпекания

Полные технические данные и аксессуары – см. таблицы в конце раздела.

- В 9330.0 S1** Stainless Steel
- В 9330.0 S2** Black Chrome
- В 9330.0 S3** Silver Chrome
- В 9330.0 S4** Gold
- В 9330.0 S5** Black Velvet



ДУХОВЫЕ ШКАФ С ПИРОЛИТИЧЕСКОЙ ОЧИСТКОЙ СЕРИЯ К.5



Черное стекло, дизайн Stainless Steel



Белое стекло, дизайн Stainless Steel



BP 6550.0

- Пиролитическая самоочистка (3 уровня)
- 14 режимов духового шкафа, 8 специальных режимов
- Более 40 автоматических программ
- 20 избранных программ для сохранения индивидуальных настроек
- Сенсорный TFT-дисплей диагональю 3,9" с текстовым и графическим полями
- Электронная система управления с помощью сенсорных кнопок с задней подсветкой
- Отображение фактической температуры и рекомендуемой
- Электронные часы (продолжительность программы, окончание, таймер обратного отсчета) с белыми индикаторами
- Режим ретро-часов
- Съемная дверца с полностью стеклянной внутренней поверхностью
- Четырехслойное остекление дверцы
- Быстрый разогрев
- Экономичный режим, демо-режим, режим ожидания
- Галогенная подсветка
- XXL объем: 70 литров

Технические данные:

- Размеры прибора Ш x В x Г = 595 × 595 × 595 мм
- Потребляемая мощность 3,6 кВт (вилка Schuko)

Серийное оснащение:

- 1 эмалированный противень для выпечки
- 1 эмалированный универсальный противень/поддон для жира
- 1 решетка для жарки
- 1 полка на телескопических направляющих (частично выдвигаемая, акс. № ZB 1003)

Полные технические данные и аксессуары – см. таблицы в конце раздела.



Дизайн Black Chrome



Дизайн Silver Chrome



Дизайн Gold



Дизайн Black Velvet

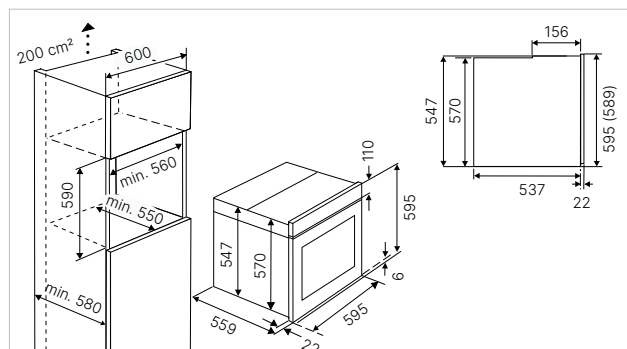


Дизайн Copper



Ручка в дизайне Black Steel

BP 6550.0 S1	Stainless Steel
BP 6550.0 S2	Black Chrome
BP 6550.0 S3	Silver Chrome
BP 6550.0 S4	Gold
BP 6550.0 S5	Black Velvet
BP 6550.0 S7	Copper
BP 6550.0 S6	Black Steel, ручка
BP 6550.0 W1	Stainless Steel
BP 6550.0 W2	Black Chrome
BP 6550.0 W3	Silver Chrome
BP 6550.0 W4	Gold
BP 6550.0 W5	Black Velvet
BP 6550.0 W7	Copper
BP 6550.0 W6	Black Steel, ручка



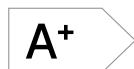
ДУХОВЫЕ ШКАФЫ С ПИРОЛИТИЧЕСКОЙ ОЧИСТКОЙ СЕРИЯ К.3



Черное стекло, дизайн Stainless Steel



Дизайн Graphite, черная ручка из стали



Дизайн Black Chrome



Дизайн Silver Chrome



Дизайн Gold



Дизайн Black Velvet



Дизайн Copper



Ручка в дизайне Black Steel

BP 6350.0

- Пиролитическая самоочистка (3 уровня)
- 10 режимов духового шкафа
- 10 автоматических программ
- Сенсорный TFT-дисплей диагональю 3,9" с графическим полем
- Электронная система управления с помощью поворотных регуляторов из высококачественного алюминия
- Отображение фактической температуры и рекомендуемой
- Электронные часы (продолжительность программы, окончание, таймер обратного отсчета) с белыми индикаторами
- Режим ретро-часов
- Съемная дверца с полностью стеклянной внутренней поверхностью
- Четырехслойное остекление дверцы
- Быстрый разогрев
- Демо-режим
- Галогенная подсветка
- XXL объем: 70 литров

Технические данные:

- Размеры прибора Ш x В x Г = 595 x 595 x 559 мм
- Потребляемая мощность 3,6 кВт (вилка Schuko)

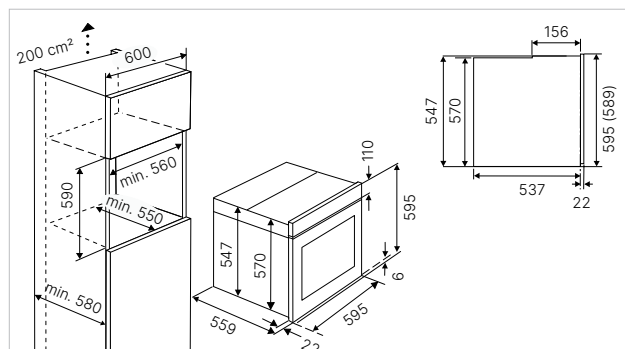
Серийное оснащение:

- 1 эмалированный противень для выпечки
- 1 эмалированный универсальный противень/поддон для жира
- 1 решетка для жарки

Полные технические данные и аксессуары – см. таблицы в конце раздела.

BP 6350.0 S1	Stainless Steel
BP 6350.0 S2	Black Chrome
BP 6350.0 S3	Silver Chrome
BP 6350.0 S4	Gold
BP 6350.0 S5	Black Velvet
BP 6350.0 S7	Copper
BP 6350.0 S6	Black Steel, ручка

BP 6350.0 GRN6 Graphite, черная ручка из стали



ДУХОВЫЕ ШКАФЫ С ПИРОЛИТИЧЕСКОЙ ОЧИСТКОЙ СЕРИЯ К.3



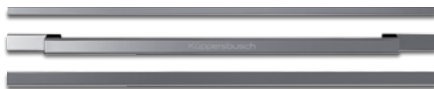
Черное стекло, дизайн Stainless Steel



Дизайн MattBlack, черная ручка из стали



Дизайн Black Chrome



Дизайн Silver Chrome



Дизайн Gold



Дизайн Black Velvet



Дизайн Copper



Ручка в дизайне Black Steel

BP 6332.0

- Режим профессиональной выпечки пиццы при температуре 340°C
- Пиролитическая самоочистка (3 уровня)
- 6 режимов духового шкафа, 2 специальных режима
- Система управления с поворотными переключателями из высококачественного алюминия
- Электронные часы (продолжительность программы, окончание, таймер обратного отсчета) с белыми индикаторами
- Съёмная дверца с полностью стеклянной внутренней поверхностью
- Четырехслойное остекление дверцы
- Быстрый разогрев
- Подсветка рабочей камеры
- XXL объем: 70 литров

Технические данные:

- Размеры прибора Ш x В x Г = 595 × 595 × 559 мм
- Потребляемая мощность 3,6 кВт (вилка Schuko)

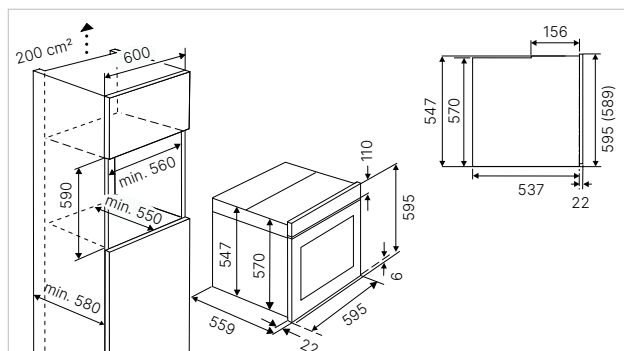
Серийное оснащение:

- 1 эмалированный противень для выпечки
- 1 эмалированный универсальный противень / поддон для жира
- 1 решетка для жарки
- 1 полка на телескопических направляющих (частично выдвижная, Акс. № ZB 1003)
- 1 Камень для выпекания с лопаткой

Полные технические данные и аксессуары – см. таблицы в конце раздела.

BP 6332.0 S1	Stainless Steel
BP 6332.0 S2	Black Chrome
BP 6332.0 S3	Silver Chrome
BP 6332.0 S4	Gold
BP 6332.0 S5	Black Velvet
BP 6332.0 S7	Copper
BP 6332.0 S6	Black Steel, ручка

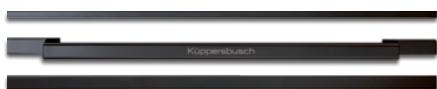
BP 6332.0 KSM6 MattBlack, черная ручка из стали



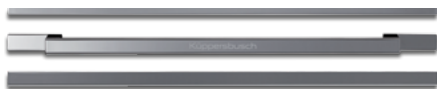
ДУХОВОЙ ШКАФ СЕРИЯ К.5



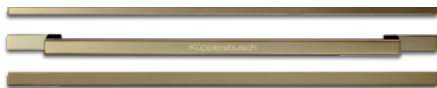
Черное стекло, дизайн Stainless Steel



Дизайн Black Chrome



Дизайн Silver Chrome



Дизайн Gold



Дизайн Black Velvet



Дизайн Copper



Ручка в дизайне Black Steel

В 6550.0

- 14 режимов духового шкафа, 11 специальных режимов
- Более 40 автоматических программ
- 20 избранных программ для сохранения индивидуальных настроек
- Сенсорный TFT-дисплей диагональю 3,9" с текстовым и графическим полями
- Электронная система управления с помощью сенсорных кнопок
- Отображение фактической температуры и рекомендуемой
- Электронные часы (продолжительность программы, окончание, таймер обратного отсчета) с белыми индикаторами
- Режим ретро-часов
- **Съемная дверца с полностью стеклянной внутренней поверхностью, с рамкой из нержавеющей стали**
- Четырехслойное остекление дверцы
- Быстрый разогрев
- Экономичный режим, Демо-режим, Режим ожидания
- Галогеновая подсветка
- XXL объем: 70 литров

Технические данные:

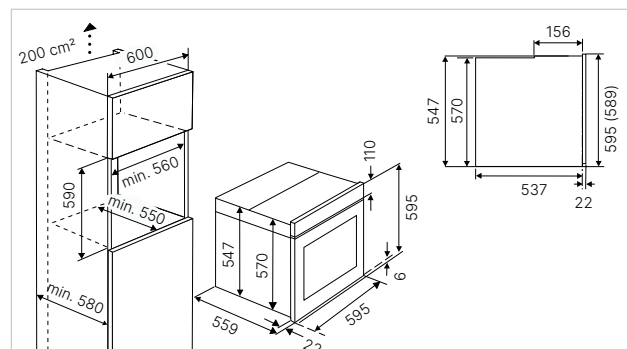
- Размеры прибора Ш x В x Г = 595 × 595 × 559 мм
- Потребляемая мощность 3,6 кВт (вилка Schuko)

Серийное оснащение:

- 1 эмалированный противень для выпечки
- 1 универсальный противень/поддон для жира
- 1 решетка для жарки
- 1 полка на телескопических направляющих (частично выдвижная, Акс. № ZB 1003)

Полные технические данные и аксессуары – см. таблицы в конце раздела.

В 6550.0 S1	Stainless Steel
В 6550.0 S2	Black Chrome
В 6550.0 S3	Silver Chrome
В 6550.0 S4	Gold
В 6550.0 S5	Black Velvet
В 6550.0 S7	Copper
В 6550.0 S6	Black Steel, ручка

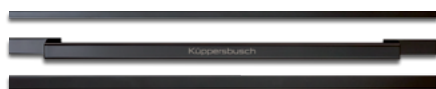
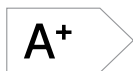


ДУХОВОЙ ШКАФ СЕРИЯ К.3

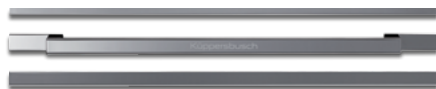


reddot design award
winner 2018

Черное стекло, дизайн Stainless Steel



Дизайн Black Chrome



Дизайн Silver Chrome



Дизайн Gold



Дизайн Black Velvet



Дизайн Copper



Ручка в дизайне Black Steel

В 6350.0

- 10 режимов духового шкафа
- 10 автоматических программ
- 1 избранная программа для сохранения индивидуальных настроек
- TFT-дисплей с диагональю 3,9" с графическим полем
- Система управления с поворотными переключателями из высококачественного алюминия
- Отображение фактической температуры и рекомендуемой
- Электронные часы (продолжительность программы, окончание, таймер обратного отсчета) с белыми индикаторами
- Функция ретро-часов
- **Съемная дверца с полностью стеклянной внутренней поверхностью, с рамкой из нержавеющей стали**
- Четырехслойное остекление дверцы
- Быстрый разогрев
- Демо-режим
- Галогеновая подсветка
- XXL объем: 70 литров

Технические данные:

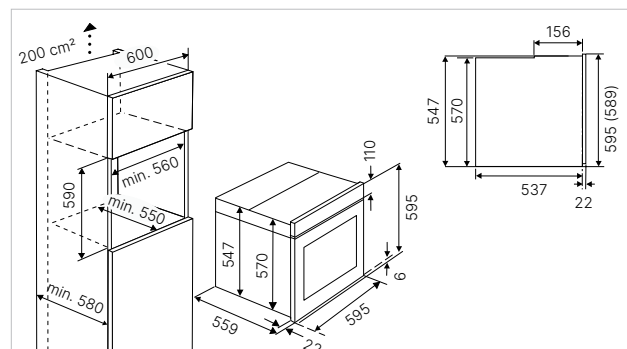
- Размеры прибора Ш x В x Г = 595 x 595 x 559 мм
- Потребляемая мощность 3,6 кВт (вилка Schuko)

Серийное оснащение:

- 1 эмалированный противень для выпечки
- 1 универсальный противень/поддон для жира
- 1 решетка для жарки

Полные технические данные и аксессуары – см. таблицы в конце раздела.

В 6350.0 S1	Stainless Steel
В 6350.0 S2	Black Chrome
В 6350.0 S3	Silver Chrome
В 6350.0 S4	Gold
В 6350.0 S5	Black Velvet
В 6350.0 S7	Copper
В 6350.0 S6	Black Steel, ручка



ДУХОВОЙ ШКАФ СЕРИЯ К.3



Черное стекло, дизайн Stainless Steel



В 6330.0

- 8 режимов духового шкафа, 1 специальный режим
- Система управления с поворотными переключателями из высококачественного алюминия
- Электронные часы (продолжительность программы, окончание, таймер обратного отсчета) с белыми индикаторами
- Съёмная дверца с полностью стеклянной внутренней поверхностью, с рамкой из нержавеющей стали
- Трёхслойное остекление дверцы
- Быстрый разогрев
- Подсветка рабочей камеры
- XXL объем: 70 литров

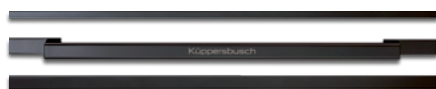
Технические данные:

- Размеры прибора Ш x В x Г = 595 × 595 × 559 мм
- Потребляемая мощность 3,6 кВт (вилка Schuko)

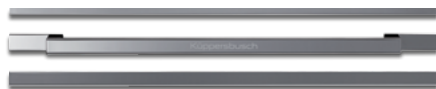
Серийное оснащение:

- 1 эмалированный противень для выпечки
- 1 решетка для жарки

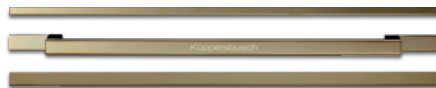
Полные технические данные и аксессуары – см. таблицы в конце раздела.



Дизайн Black Chrome



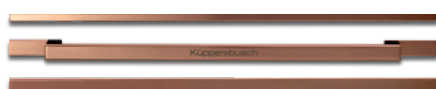
Дизайн Silver Chrome



Дизайн Gold



Дизайн Black Velvet

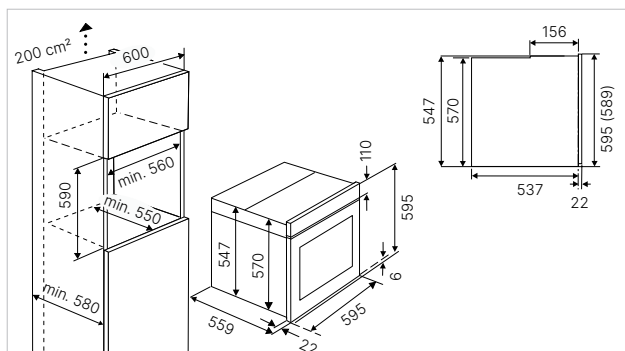


Дизайн Copper



Ручка в дизайне Black Steel

В 6330.0 S1	Stainless Steel
В 6330.0 S2	Black Chrome
В 6330.0 S3	Silver Chrome
В 6330.0 S4	Gold
В 6330.0 S5	Black Velvet
В 6330.0 S7	Copper
В 6330.0 S6	Black Steel, ручка



КОМПАКТНЫЕ ДУХОВЫЕ ШКАФЫ С ПИРОЛИТИЧЕСКОЙ ОЧИСТКОЙ СЕРИЯ К.5



Черное стекло, дизайн Stainless Steel



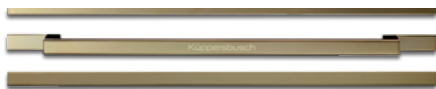
Белое стекло, дизайн Stainless Steel



Дизайн Black Chrome



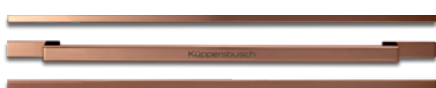
Дизайн Silver Chrome



Дизайн Gold



Дизайн Black Velvet



Дизайн Copper



Ручка в дизайне Black Steel

СВР 6550.0

- Пиролитическая самоочистка (3 уровня)
- 14 режимов духового шкафа, 8 специальных режимов
- Более 40 автоматических программ
- 20 избранных программ для сохранения индивидуальных настроек
- TFT-дисплей диагональю 3,9" с текстовым и графическим полями
- Электронная система управления с помощью сенсорных кнопок с задней подсветкой
- Отображение фактической температуры и рекомендуемой
- Электронные часы (продолжительность программы, окончание, таймер обратного отсчета) с белыми индикаторами
- Режим ретро-часов
- Съёмная дверца с полностью стеклянной внутренней поверхностью
- Четырехслойное остекление дверцы
- Быстрый разогрев
- Экономичный режим, демо-режим, режим ожидания
- Галогеновая подсветка
- Объем: 44 литра

Технические данные:

- Размеры прибора Ш x В x Г = 595 x 455 x 537 мм
- Потребляемая мощность 2,9 кВт (вилка Schuko)

Серийное оснащение:

- 1 эмалированный противень для выпечки
- 1 универсальный противень/поддон для жира
- 1 решетка для жарки

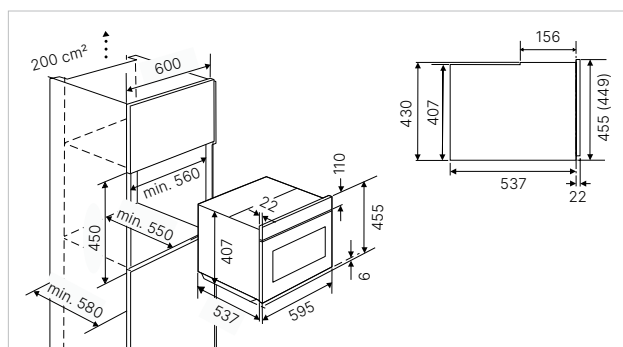
Аксессуары:

- Противень AirFry Акс. № ZB 8032

Полные технические данные и аксессуары – см. таблицы в конце раздела.

СВР 6550.0 S1	Stainless Steel
СВР 6550.0 S2	Black Chrome
СВР 6550.0 S3	Silver Chrome
СВР 6550.0 S4	Gold
СВР 6550.0 S5	Black Velvet
СВР 6550.0 S7	Copper
СВР 6550.0 S6	Black Steel, ручка

СВР 6550.0 W1	Stainless Steel
СВР 6550.0 W2	Black Chrome
СВР 6550.0 W3	Silver Chrome
СВР 6550.0 W4	Gold
СВР 6550.0 W5	Black Velvet
СВР 6550.0 W7	Copper
СВР 6550.0 W6	Black Steel, ручка



КОМПАКТНЫЕ ДУХОВЫЕ ШКАФЫ С ПИРОЛИТИЧЕСКОЙ ОЧИСТКОЙ СЕРИЯ К.3



Черное стекло, дизайн Stainless Steel



A+



Дизайн Black Chrome



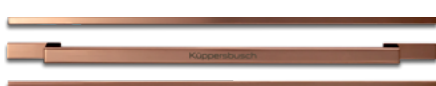
Дизайн Silver Chrome



Дизайн Gold



Дизайн Black Velvet



Дизайн Copper



Ручка в дизайне Black Steel

CBP 6332.0

- Режим профессиональной выпечки пиццы при температуре 340 °C
- Пиролитическая самоочистка (3 уровня)
- 6 режимов духового шкафа, 2 специальных режима
- Система управления с поворотными переключателями из высококачественного алюминия
- Электронные часы (продолжительность программы, окончание, таймер обратного отсчета) с белыми индикаторами
- Съёмная дверца с полностью стеклянной внутренней поверхностью
- Четырехслойное остекление дверцы
- Быстрый разогрев
- Подсветка рабочей камеры
- Объем: 44 литра

Технические данные:

- Размеры прибора Ш x В x Г = 595 x 455 x 537 мм
- Потребляемая мощность 2,9 кВт (вилка Schuko)

Серийное оснащение:

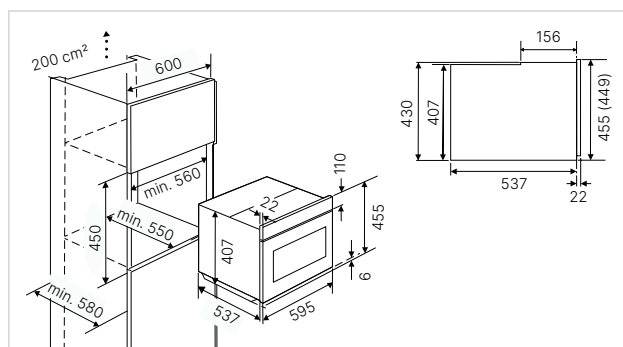
- 1 эмалированный противень для выпечки
- 1 решетка для жарки
- 1 камень для выпекания с лопаткой

Аксессуары:

- Противень AirFry Акс. № ZB 8032

Полные технические данные и аксессуары – см. таблицы в конце раздела.

CBP 6332.0 S1	Stainless Steel
CBP 6332.0 S2	Black Chrome
CBP 6332.0 S3	Silver Chrome
CBP 6332.0 S4	Gold
CBP 6332.0 S5	Black Velvet
CBP 6332.0 S7	Copper
CBP 6332.0 S6	Black Steel, ручка



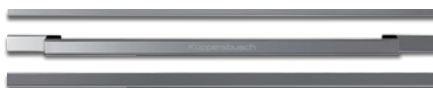
КОМПАКТНЫЙ ДУХОВОЙ ШКАФ СЕРИЯ К.3



Черное стекло, дизайн Stainless Steel



Дизайн Black Chrome



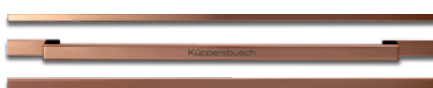
Дизайн Silver Chrome



Дизайн Gold



Дизайн Black Velvet



Дизайн Copper



Ручка в дизайне Black Steel

CB 6350.0

- 10 режимов духового шкафа
- 10 автоматических программ
- 1 избранная программа для сохранения индивидуальных настроек
- TFT-дисплей с диагональю 3,9" с графическим полем
- Система управления с поворотными переключателями из высококачественного алюминия
- Отображение фактической температуры и рекомендуемой
- Электронные часы (продолжительность программы, окончание, таймер обратного отсчета) с белыми индикаторами
- Функция ретро-часов
- Дверца с полностью стеклянной внутренней поверхностью
- Трехслойное остекление дверцы
- Быстрый разогрев
- Демо-режим
- Галогеновая подсветка
- Объем: 44 литра

Технические данные:

- Размеры прибора Ш x В x Г = 595 x 455 x 537 мм
- Потребляемая мощность 3,0 кВт (вилка Schuko)

Серийное оснащение:

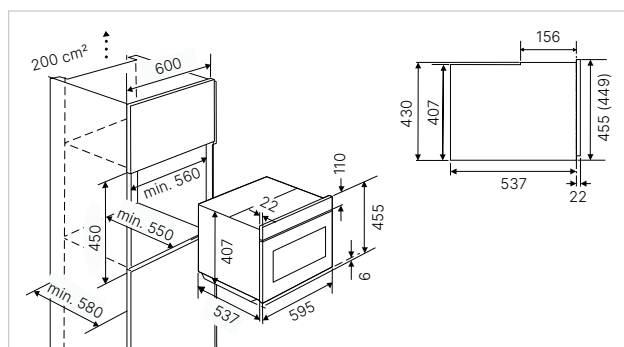
- 1 эмалированный противень для выпечки
- 1 универсальный противень/поддон для жира
- 1 решетка для жарки

Аксессуары:

- Противень AirFry Акс. № ZB 8032

Полные технические данные и аксессуары – см. таблицы в конце раздела.

CB 6350.0 S1	Stainless Steel
CB 6350.0 S2	Black Chrome
CB 6350.0 S3	Silver Chrome
CB 6350.0 S4	Gold
CB 6350.0 S5	Black Velvet
CB 6350.0 S7	Copper
CB 6350.0 S6	Black Steel, ручка





Духовые шкафы
и компактные приборы

ДУХОВЫЕ ШКАФЫ С ПАРОМ

Духовые шкафы с паром от Küppersbusch — это инновационные технологии для здорового и ароматного приготовления в сочетании с классическими функциями выпечки. В результате вы получаете блюда с насыщенным вкусом, которые дарят истинное кулинарное наслаждение.



КОМПАКТНЫЕ ДУХОВЫЕ ШКАФЫ С ПАРОМ

СЕРИЯ К.5



Черное стекло, дизайн Stainless Steel



Дизайн MattBlack, черная ручка из стали



Дизайн Black Chrome



Дизайн Silver Chrome



Дизайн Gold



Дизайн Black Velvet



Дизайн Copper



Ручка в дизайне Black Steel

BD 6340.0

- 8 режимов духового шкафа
- 4 режима приготовления на пару
- **Внешний парогенератор**
- Система управления с поворотными переключателями из высококачественного алюминия
- Электронные часы (продолжительность программы, окончание, таймер обратного отсчета) с белыми индикаторами
- **Съемная дверца с полностью стеклянной внутренней поверхностью, с рамкой из нержавеющей стали**
- Четырехслойное остекление дверцы
- Быстрый разогрев
- Подсветка рабочей камеры
- XXL объем: 70 литров

Технические данные:

- Размеры прибора Ш x В x Г = 595 × 595 × 559 мм
- Потребляемая мощность 3,6 кВт (вилка Schuko)

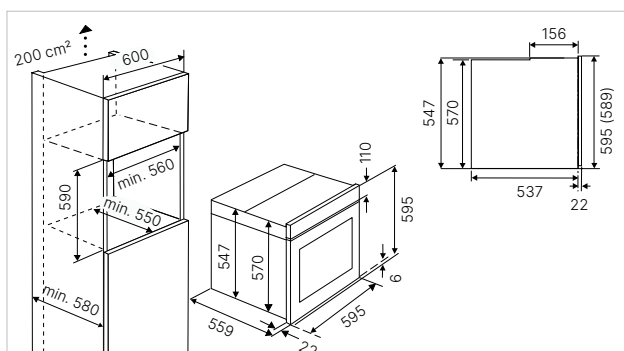
Серийное оснащение:

- 1 эмалированный противень для выпечки
- 1 решетка для жарки
- 1 противень для приготовления на пару, перфорированный
- 1 противень для приготовления на пару, неперфорированный
- 1 полка на телескопических направляющих (частично выдвижная, Акс. № ZB 1003)

Полные технические данные и аксессуары – см. таблицы в конце раздела.

BD 6340.0 S1	Stainless Steel
BD 6340.0 S2	Black Chrome
BD 6340.0 S3	Silver Chrome
BD 6340.0 S4	Gold
BD 6340.0 S5	Black Velvet
BD 6340.0 S7	Copper
BD 6340.0 S6	Black Steel, ручка

BD 6340.0 KSM6 MattBlack, **включая** ручку Black



КОМПАКТНЫЕ ДУХОВЫЕ ШКАФЫ С ПАРОМ СЕРИЯ К.5



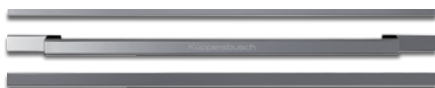
Черное стекло, дизайн Stainless Steel



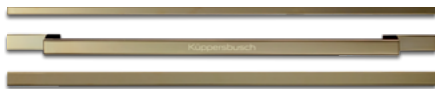
Белое стекло, дизайн Stainless Steel



Дизайн Black Chrome



Дизайн Silver Chrome



Дизайн Gold



Дизайн Black Velvet



Дизайн Copper



Ручка в дизайне Black Steel

CBD 6550.0

- 14 режимов духового шкафа, 8 специальных режимов
- 6 режимов приготовления на пару, 9 специальных режимов
- **Внешний парогенератор**
- Более 40 автоматических программ
- 20 избранных программ для хранения индивидуальных настроек
- Установка температуры с точностью до градуса
- TFT-дисплей с диагональю 3,9" с текстовым и графическим полями
- Электронная система управления с сенсорными кнопками
- Отображение фактической температуры и рекомендуемой
- Электронные часы (продолжительность программы, окончание, таймер обратного отсчета) с белыми индикаторами
- Функция ретро-часов
- Съемная дверца с полностью стеклянной внутренней поверхностью
- Четырехслойное остекление дверцы
- Быстрый разогрев
- Экономичный режим, демо-режим, режим ожидания
- Галогеновая подсветка
- Объем: 43 литра

Технические данные:

- Размеры прибора Ш x В x Г = 595 x 455 x 537 мм
- Потребляемая мощность 3,4 кВт (вилка Schuko)

Серийное оснащение:

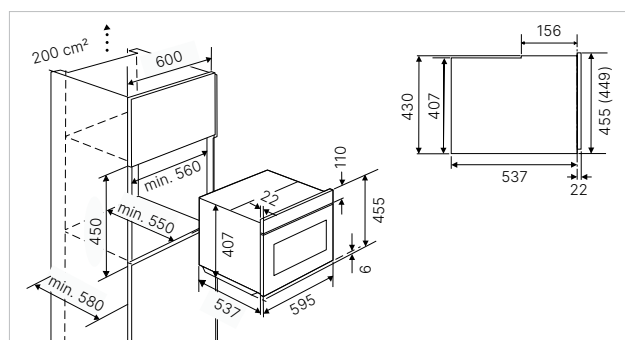
- 1 эмалированный противень для выпечки
- 1 универсальный противень/поддон для жира
- 1 решетка для жарки
- 1 противень для приготовления на пару с перфорацией
- 1 решетка для приготовления на пару без перфорации

Аксессуары:

- Противень AirFry Акс. № ZB 8032

Полные технические данные и аксессуары – см. таблицы в конце раздела.

CBD 6550.0 S1	Stainless Steel
CBD 6550.0 S2	Black Chrome
CBD 6550.0 S3	Silver Chrome
CBD 6550.0 S4	Gold
CBD 6550.0 S5	Black Velvet
CBD 6550.0 S7	Copper
CBD 6550.0 S6	Black Steel, ручка



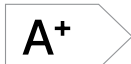
КОМПАКТНЫЕ ДУХОВЫЕ ШКАФЫ С ПАРОМ СЕРИЯ К.3



Черное стекло, дизайн Stainless Steel



Дизайн MattBlack, черная ручка из стали



Дизайн Black Chrome



Дизайн Silver Chrome



Дизайн Gold



Дизайн Black Velvet



Дизайн Copper



Ручка в дизайне Black Steel

CBD 6340.0

- 8 режимов духового шкафа
- 4 режима приготовления на пару
- **Внешний парогенератор**
- Регулируемая мощность пара
- Система управления с поворотными переключателями из высококачественного алюминия
- Электронные часы (продолжительность программы, окончание, таймер обратного отсчета) с белыми индикаторами
- Съемная дверца с полностью стеклянной внутренней поверхностью, с рамкой из нержавеющей стали
- Трехслойное остекление дверцы
- Быстрый разогрев
- Подсветка рабочей камеры
- Объем: 44 литра

Технические данные:

- Размеры прибора Ш x В x Г = 595 x 455 x 537 мм
- Потребляемая мощность 3,2 кВт (вилка Schuko)

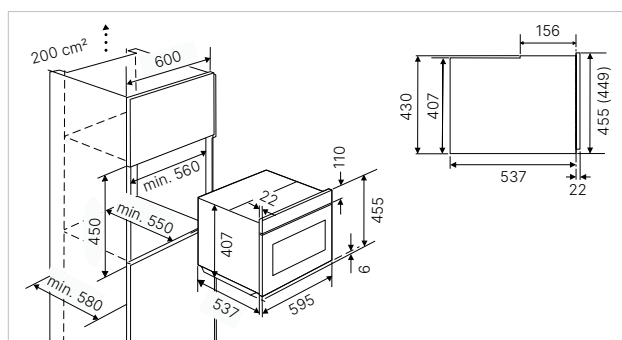
Серийное оснащение:

- 1 эмалированный универсальный/глубокий противень
- 1 решетка для жарки
- 1 противень для приготовления на пару с перфорацией
- 1 полка на телескопических направляющих (частично выдвигаемая)

Полные технические данные и аксессуары – см. таблицы в конце раздела.

CBD 6340.0 S1	Stainless Steel
CBD 6340.0 S2	Black Chrome
CBD 6340.0 S3	Silver Chrome
CBD 6340.0 S4	Gold
CBD 6340.0 S5	Black Velvet
CBD 6340.0 S7	Copper
CBD 6340.0 S6	Black Steel, ручка

CBD 6340.0 KSM6 MattBlack, включая ручку Black



КОМПАКТНЫЙ ПАРОВОЙ ШКАФ СЕРИЯ К.3



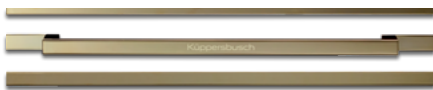
Черное стекло, дизайн Stainless Steel



Дизайн Black Chrome



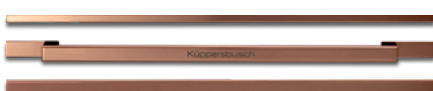
Дизайн Silver Chrome



Дизайн Gold



Дизайн Black Velvet



Дизайн Copper



Ручка в дизайне Black Steel

CD 6350.0

- 1 режим приготовления на пару
- 5 специальных режимов
- **Внешний парогенератор**
- 10 автоматических программ
- Установка температуры с точностью до градуса
- TFT-дисплей с диагональю 3,9" с текстовым и графическим полями
- Электронная система управления с поворотными переключателями из высококачественного алюминия
- Отображение фактической температуры и рекомендуемой
- Электронные часы (продолжительность программы, окончание, таймер обратного отсчета) с белыми индикаторами
- Функция ретро-часов
- Съемная дверца с полностью стеклянной внутренней поверхностью
- Трехслойное остекление дверцы
- Демо-режим
- Галогеновая подсветка
- Объем: 43 литра

Технические данные:

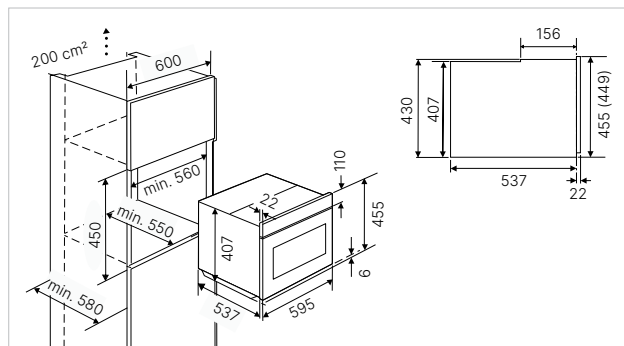
- Размеры прибора Ш x В x Г = 595 x 455 x 537 мм
- Потребляемая мощность 2,3 кВт (вилка Schuko)

Серийное оснащение:

- 1 универсальный противень/поддон для жира
- 1 решетка для жарки
- 1 перфорированный противень для приготовления с перфорацией
- 1 решетка для приготовления без перфорации

Полные технические данные и аксессуары – см. таблицы в конце раздела.

CD 6350.0 S1	Stainless Steel
CD 6350.0 S2	Black Chrome
CD 6350.0 S3	Silver Chrome
CD 6350.0 S4	Gold
CD 6350.0 S5	Black Velvet
CD 6350.0 S7	Copper
CD 6350.0 S6	Black Steel, ручка



МИКРОВОЛНОВЫЕ ПЕЧИ

Универсальные микроволновые печи Küppersbusch позволяют быстро размораживать, разогревать, а также готовить блюда.



Духовые шкафы
и компактные приборы

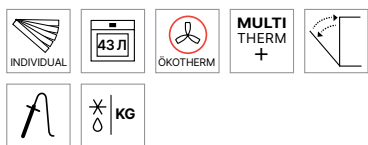
КОМПАКТНЫЕ ДУХОВЫЕ ШКАФЫ С МИКРОВОЛНАМИ СЕРИЯ К.5



Черное стекло, дизайн Stainless Steel



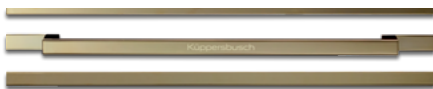
Белое стекло, дизайн Stainless Steel



Дизайн Black Chrome



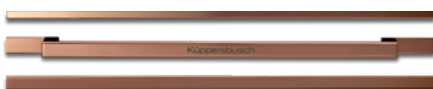
Дизайн Silver Chrome



Дизайн Gold



Дизайн Black Velvet



Дизайн Copper

Ручка в дизайне Black Steel

CBM 6550.0

- 14 режимов духового шкафа, 8 специальных режимов
- 2 режима микроволн (только микроволны, микроволны в сочетании с любым режимом духового шкафа)
- 10 уровней мощности микроволн
- Мощность микроволн: 1000 Вт
- Функция быстрого старта
- Более 40 автоматических программ
- 20 избранных программ для хранения индивидуальных настроек
- TFT-дисплей диагональю 3,9" с текстовым и графическим полями
- Электронное управление с помощью сенсорных кнопок с задней подсветкой
- Отображение фактической температуры и рекомендуемой
- Электронные часы (продолжительность программы, окончание, таймер обратного отсчета) с белыми индикаторами
- Функция ретро-часов
- Трехслойное остекление дверцы
- Быстрый разогрев
- Экономичный режим, демо-режим, режим ожидания
- Галогенная подсветка
- Объем: 43 литра

Технические данные:

- Размеры прибора Ш x В x Г = 595 x 455 x 537 мм
- Потребляемая мощность 3,4 кВт (вилка Schuko)

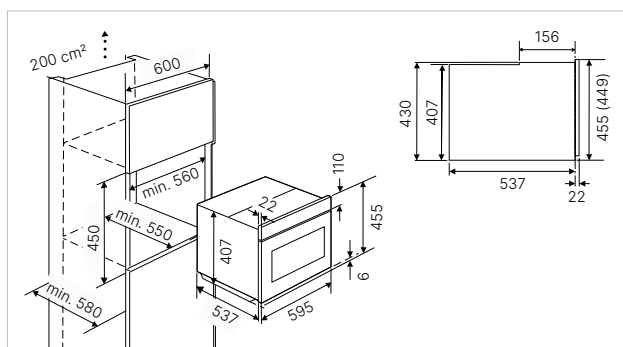
Серийное оснащение:

- 1 универсальный противень/поддон для жира (стеклянный)
- 1 решетка для жарки

Полные технические данные и аксессуары – см. таблицы в конце раздела.

CBM 6550.0 S1	Stainless Steel
CBM 6550.0 S2	Black Chrome
CBM 6550.0 S3	Silver Chrome
CBM 6550.0 S4	Gold
CBM 6550.0 S5	Black Velvet
CBM 6550.0 S7	Copper
CBM 6550.0 S6	Black Steel, ручка

CBM 6550.0 W1	Stainless Steel
CBM 6550.0 W2	Black Chrome
CBM 6550.0 W3	Silver Chrome
CBM 6550.0 W4	Gold
CBM 6550.0 W5	Black Velvet
CBM 6550.0 W7	Copper
CBM 6550.0 W6	Black Steel, ручка



КОМПАКТНЫЕ ДУХОВЫЕ ШКАФЫ С МИКРОВОЛНАМИ

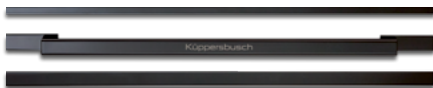
СЕРИЯ К.3



Черное стекло, дизайн Stainless Steel



Дизайн Graphite, черная ручка из стали



Дизайн Black Chrome



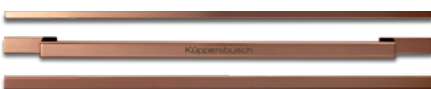
Дизайн Silver Chrome



Дизайн Gold



Дизайн Black Velvet



Дизайн Copper



Ручка в дизайне Black Steel

CBM 6350.0

- 10 режимов духового шкафа
- 2 режима микроволн (только микроволны, микроволны в сочетании любым режимом духового шкафа)
- 10 уровней мощности микроволн
- Мощность микроволн: 1000 Вт
- Функция быстрого старта
- 10 автоматических программ
- TFT-дисплей диагональю 3,9" с графическим полем
- Электронная система управления с поворотными переключателями из высококачественного алюминия
- Отображение фактической температуры и рекомендуемой
- Электронные часы (продолжительность программы, окончание, таймер обратного отсчета) с белыми индикаторами
- Режим ретро-часов
- Трехслойное остекление дверцы
- Быстрый разогрев
- Демо-режим
- Двойное остекление дверцы
- Галогенная подсветка
- Объем: 43 литра

Технические данные:

- Размеры прибора Ш x В x Г = 595 x 455 x 537 мм
- Потребляемая мощность 3,4 кВт (вилка Schuko)

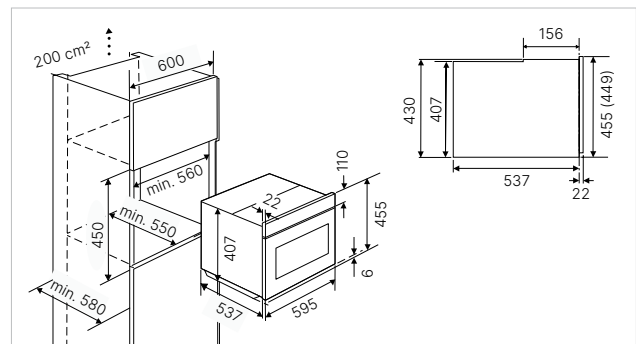
Серийное оснащение:

- 1 эмалированный универсальный противень/поддон для жира (стеклянный)
- 1 решетка для жарки

Полные технические данные и аксессуары – см. таблицы в конце раздела.

CBM 6350.0 S1	Stainless Steel
CBM 6350.0 S2	Black Chrome
CBM 6350.0 S3	Silver Chrome
CBM 6350.0 S4	Gold
CBM 6350.0 S5	Black Velvet
CBM 6350.0 S7	Copper
CBM 6350.0 S6	Black Steel, ручка

CBP 6350.0 GRH6 Graphite, черная ручка из стали



КОМПАКТНЫЕ ДУХОВЫЕ ШКАФЫ С МИКРОВОЛНАМИ

СЕРИЯ К.3



Черное стекло, дизайн Stainless Steel



Дизайн MattBlack, черная ручка из стали



СВМ 6330.0

- 8 функций духового шкафа
- 3 режима микроволн (только микроволны, микроволны + гриль, микроволны + обдув горячим воздухом)
- 5 уровней мощности микроволн
- Мощность микроволн: 1000 Вт
- Функция быстрого старта
- Управление с помощью поворотных переключателей из высококачественного алюминия
- Электронные часы (продолжительность программы, окончание, таймер обратного отсчета) с белыми индикаторами
- Трехслойное остекление дверцы
- Галогенная подсветка
- Объем: 43 литра

Технические данные:

- Размеры прибора Ш x В x Г = 595 x 455 x 537 мм
- Потребляемая мощность 3,4 кВт (вилка Schuko)

Серийное оснащение:

- 1 эмалированный противень для выпечки
- 1 универсальный противень/поддон для жира (стеклянный)
- 1 решетка для жарки

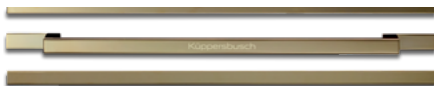
Полные технические данные и аксессуары – см. таблицы в конце раздела.



Дизайн Black Chrome



Дизайн Silver Chrome



Дизайн Gold



Дизайн Black Velvet



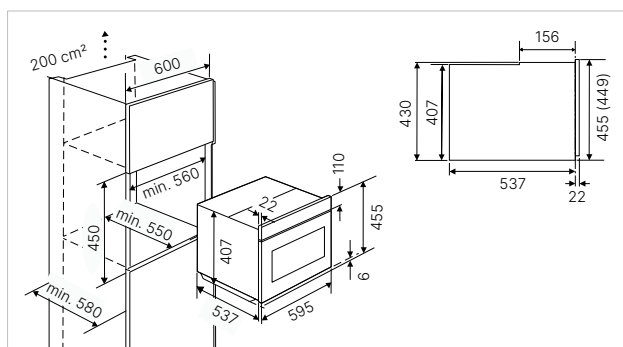
Дизайн Copper



Ручка в дизайне Black Steel

СВМ 6330.0 S1	Stainless Steel
СВМ 6330.0 S2	Black Chrome
СВМ 6330.0 S3	Silver Chrome
СВМ 6330.0 S4	Gold
СВМ 6330.0 S5	Black Velvet
СВМ 6330.0 S7	Copper
СВМ 6330.0 S6	Black Steel, ручка

СВМ 6340.0 KSM6 MattBlack, **включая** ручку Black



КОМПАКТНАЯ МИКРОВОЛНОВАЯ ПЕЧЬ

СЕРИЯ К.3



Черное стекло, дизайн Stainless Steel



Дизайн Black Chrome



Дизайн Silver Chrome



Дизайн Gold



Дизайн Black Velvet



Дизайн Copper



Ручка в дизайне Black Steel

CM 6330.0

- 3 режима микроволн (только микроволны, микроволны + гриль, только гриль)
- 5 уровней мощности микроволн
- Мощность микроволн: 1000 Вт
- Гриль: 1400 Вт
- Функция быстрого старта
- Система управления с поворотными переключателями из высококачественного алюминия
- Электронные часы с белыми индикаторами
- Галогеновая подсветка
- Объем: 44 литра

Технические данные:

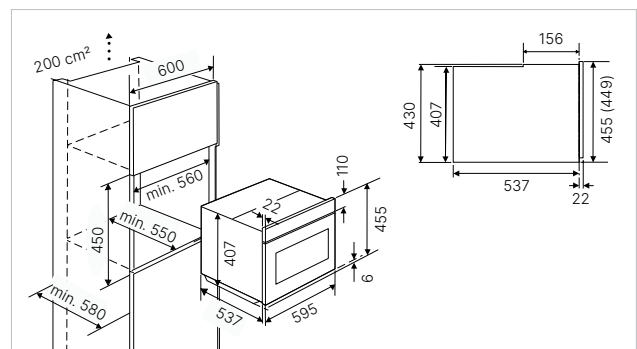
- Размеры прибора Ш x В x Г = 595 x 455 x 537 мм
- Потребляемая мощность 3,2 кВт (вилка Schuko)

Серийное оснащение:

- 1 решетка для жарки

Полные технические данные и аксессуары – см. таблицы в конце раздела.

CM 6330.0 S1	Stainless Steel
CM 6330.0 S2	Black Chrome
CM 6330.0 S3	Silver Chrome
CM 6330.0 S4	Gold
CM 6330.0 S5	Black Velvet
CM 6330.0 S7	Copper
CM 6330.0 S6	Black Steel, ручка



КОМПАКТНЫЕ МИКРОВОЛНОВЫЕ ПЕЧИ (ВЫСОТА НИШИ 38 СМ) СЕРИЯ К.3



Черное стекло, дизайн Stainless Steel



Белое стекло, дизайн Stainless Steel



ML 6330.0 (левая навеска дверцы) MR 6330.0 (правая навеска дверцы)

- 3 режима микроволн (только микроволны, микроволны + гриль, только гриль)
- 5 уровней мощности микроволн
- Мощность микроволн: 850 Вт
- Гриль: 1200 Вт
- 14 автоматических программ
- Система управления с поворотными переключателями из высококачественного алюминия
- Электронные часы с белыми индикаторами
- Режим ожидания
- Рабочая камера из нержавеющей стали с керамическим основанием
- Подсветка рабочей камеры
- Объем рабочей камеры из нержавеющей стали: 22 литра
- Возможность выбора стороны навески дверцы (см. модель)

Технические данные:

- Размеры приборы Ш x В x Г = 595 x 390 x 334 мм
- Потребляемая мощность 2,5 кВт (вилка Schuko)

Серийное оснащение:

- 1 решетка для жарки

Полные технические данные и аксессуары – см. таблицы в конце раздела.

Дизайн Black Chrome

Дизайн Silver Chrome

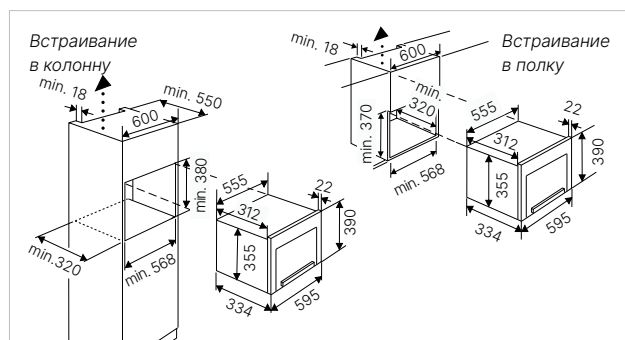
Дизайн Gold

Дизайн Black Velvet

Дизайн Copper

ML / MR 6330.0 S1	Stainless Steel
ML / MR 6330.0 S2	Black Chrome
ML / MR 6330.0 S3	Silver Chrome
ML / MR 6330.0 S4	Gold
ML / MR 6330.0 S5	Black Velvet
ML / MR 6330.0 S7	Copper

ML / MR 6330.0 W1	Stainless Steel
ML / MR 6330.0 W2	Black Chrome
ML / MR 6330.0 W3	Silver Chrome
ML / MR 6330.0 W4	Gold
ML / MR 6330.0 W5	Black Velvet
ML / MR 6330.0 W7	Copper



КОМПАКТНЫЕ МИКРОВОЛНОВЫЕ ПЕЧИ (ВЫСОТА НИШИ 38 СМ) СЕРИЯ К.3



Дизайн MattBlack



Дизайн Graphite



ML 6330.0 (левая навеска дверцы) MR 6330.0 (правая навеска дверцы)

- 3 режима микроволн (только микроволны, микроволны + гриль, только гриль)
- 5 уровней мощности микроволн
- Мощность микроволн: 850 Вт
- Гриль: 1200 Вт
- 14 автоматических программ
- Система управления с поворотными переключателями из высококачественного алюминия
- Электронные часы с белыми индикаторами
- Режим ожидания
- Рабочая камера из нержавеющей стали с керамическим основанием
- Подсветка рабочей камеры
- Объем рабочей камеры из нержавеющей стали: 22 литра
- Возможность выбора стороны навески дверцы (см. модель)

Технические данные:

- Размеры приборы Ш x В x Г = 595 x 390 x 334 мм
- Потребляемая мощность 2,5 кВт (вилка Schuko)

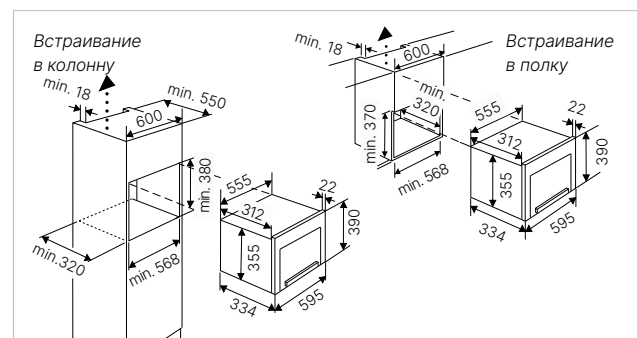
Серийное оснащение:

- 1 решетка для жарки

Полные технические данные и аксессуары – см. таблицы в конце раздела.

ML / MR 6330.0 KSM6 MattBlack

ML / MR 6330.0 GPH Graphite



КОФЕМАШИНЫ

Полностью автоматические кофемашины от Küppersbusch идеально подходят для приготовления кофе. Благодаря высококачественной кофемолке, сенсорному TFT-дисплею и встроенному капучинатору — эти кофемашины обеспечивают непревзойденное качество.



ПОЛНОСТЬЮ АВТОМАТИЧЕСКАЯ КОМПАКТНАЯ КОФЕМАШИНА СЕРИЯ К.8



Черное стекло, дизайн Stainless Steel



Дизайн MattBlack



Дизайн Black Chrome



Дизайн Silver Chrome



Дизайн Gold



Дизайн Black Velvet



Дизайн Copper

СКV 6800.0

- Сенсорный TFT-дисплей с графическим и текстовым полями, 18 языков
- Электронная система управления через сенсорный TFT-дисплей
- Избранные программы для хранения собственных настроек
- 16 программ
- Программируемое количество кофе для 5 размеров чашек
- Приготовление 1 или 2 чашек
- Функция подачи молока для приготовления капучино, латте макиато, латте или молочной пены
- Съёмный контейнер для молока с функцией очистки
- Возможность использования кофейных зерен или молотого кофе
- Регулируемый по высоте раздатчик кофе: от чашки для эспрессо до стакана для латте макиато (приблизительно 85 – 140 мм)
- 3 температуры кофе на выбор
- Возможность выбора крепости кофе (5 предварительно заданных уровней)
- Программа удаления накипи
- Автоматическая очистка при включении и выключении
- Функция приготовления горячей воды
- Емкость для воды снимается спереди
- Режим ожидания
- Телескопические направляющие для легкого заполнения

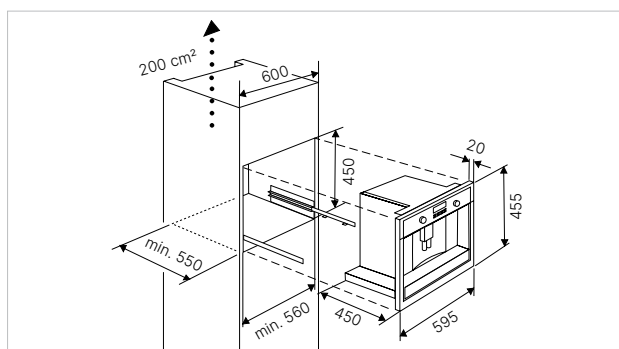
Технические данные:

- Размеры прибора Ш x В x Г = 595 x 455 x 450 мм
- Потребляемая мощность 1,35 кВт (вилка Schuko)

Полные технические данные и аксессуары – см. таблицы в конце раздела.

СКV 6800.0 S1	Stainless Steel
СКV 6800.0 S2	Black Chrome
СКV 6800.0 S3	Silver Chrome
СКV 6800.0 S4	Gold
СКV 6800.0 S5	Black Velvet
СКV 6800.0 S7	Copper

СКV 6800.0 KSM6 MattBlack





ВАКУУМАТОР ПОДОГРЕВАТЕЛЬ ВЫДВИЖНОЙ ЯЩИК

Аксессуары Küppersbusch предлагают широкий спектр кулинарных возможностей — более насыщенный вкус и более длительное сохранение свежести благодаря вакуумированию или бережному приготовлению и разогреву в специальном подогревателе для посуды.





ВАКУУМАТОР СЕРИЯ К.8



Черное стекло, дизайн Stainless Steel



Белое стекло, дизайн Stainless Steel



CSV 6800.0

- Идеально для совместной установки с приборами высотой 45 см в нишу высотой 59 см
- Стекланный фронт (см. аксессуары) или установка мебельного фасада
- Электронная система управления с сенсорными кнопками
- Мощность вакуумирования до 99,9%
- 3 уровня мощности вакуумирования (мин./средн./макс.)
- Специальные режимы для маринования блюд и вакуумирования жидкостей
- Производительность вакуумного насоса: 3 м3/ч
- Макс. размеры пакета: 305 мм
- Телескопические направляющие

Технические данные:

- Размеры прибора Ш x В x Г ≈ 595 x 139 x 555 мм
- Потребляемая мощность 0,4 кВт (вилка Schuko)

Серийное оснащение:

- 25 вакуумных пакетов 200 × 250 мм
- 25 вакуумных пакетов 250 × 300 мм
- 1 вкладка для уменьшения
- 1 сопло для вакуумирования (для подсоединения к специальному контейнеру)

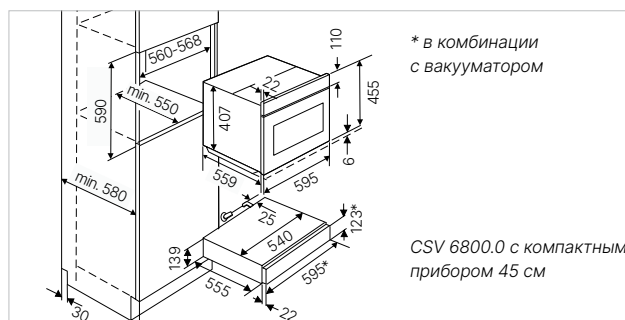
Стандартные аксессуары:

- Фронт из черного стекла (акс. № ZC 8020)
- Фронт из белого стекла (акс. № ZC 8022)

CSV 6800.0 без стеклянного фронта

- CSV 6800.0 S1** черное стекло, Stainless Steel
- CSV 6800.0 S2** черное стекло, Black Chrome
- CSV 6800.0 S3** черное стекло, Silver Chrome
- CSV 6800.0 S4** черное стекло, Gold
- CSV 6800.0 S5** черное стекло, Black Velvet
- CSV 6800.0 S7** черное стекло, Copper

- CSV 6800.0 W1** белое стекло, Stainless Steel
- CSV 6800.0 W2** белое стекло, Black Chrome
- CSV 6800.0 W3** белое стекло, Silver Chrome
- CSV 6800.0 W4** белое стекло, Gold
- CSV 6800.0 W5** белое стекло, Black Velvet
- CSV 6800.0 W7** белое стекло, Copper



ПОДОГРЕВАТЕЛЬ ПОСУДЫ СЕРИЯ К.8



Черное стекло, дизайн Stainless Steel



Белое стекло, дизайн Stainless Steel



Дизайн MattBlack



Дизайн Graphite



CSW 6800.0

- Идеально для совместной установки с приборами высотой 45 см в нишу высотой 59 см
- Стекланный фронт (см. Аксессуары) или установка мебельного фасада
- Электронная бесступенчатая регулировка температуры от 30-80°C с помощью сенсорных кнопок
- Электронные часы (время подогрева, время окончания нагрева) с красными индикаторами
- Функция запланированного отключения прибора (до 4 часов)
- Подходит для поддержания блюд в теплом состоянии, приготовления при низких температурах, размораживания, приготовления теста и подогревания посуды
- Вместимость (зависит от размера столовых принадлежностей): набор столовых приборов на 6 персон или 20 тарелок Ø28 см или 80 чашек эспрессо или 40 чашек капучино
- Телескопические направляющие

Технические данные:

- Размеры прибора Ш x В x Г ≈ 595 x 139 x 515 мм
- Потребляемая мощность 0,4 кВт (вилка Schuko)

Серийное оснащение:

- Вкладыш против скольжения

Стандартные аксессуары:

- Фронт из черного стекла (акс. № ZC 8020)
- Фронт из белого стекла (акс. № ZC 8022)

CSW 6800.0

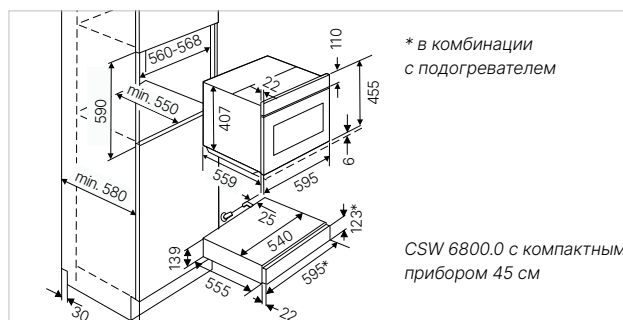
без стеклянного фронта

CSW 6800.0 S1	черное стекло, Stainless Steel
CSW 6800.0 S2	черное стекло, Black Chrome
CSW 6800.0 S3	черное стекло, Silver Chrome
CSW 6800.0 S4	черное стекло, Gold
CSW 6800.0 S5	черное стекло, Black Velvet
CSW 6800.0 S7	черное стекло, Copper

CSW 6800.0 W1	белое стекло, Stainless Steel
CSW 6800.0 W2	белое стекло, Black Chrome
CSW 6800.0 W3	белое стекло, Silver Chrome
CSW 6800.0 W4	белое стекло, Gold
CSW 6800.0 W5	белое стекло, Black Velvet
CSW 6800.0 W7	белое стекло, Copper

CSW 6800.0 KSM6 MattBlack

CSW 6800.0 GPH Graphite



ВЫДВИЖНОЙ ЯЩИК СЕРИЯ К.8



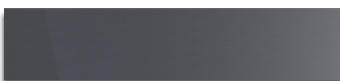
Черное стекло, дизайн Stainless Steel



Белое стекло, дизайн Stainless Steel



Дизайн MattBlack



Дизайн Graphite



CSZ 6800.0

- Идеальный аксессуар для совместной установки с компактными приборами 45 см в нишу высотой 59 см, с наличием дополнительного места для хранения
- Стекланный фронт (см. аксессуары) или установка мебельного фасада
- Телескопические направляющие
- Внутренняя камера из нержавеющей стали

Технические данные:

- Размеры прибора Ш x В x Г ≈ 595 x 139 x 500 мм

Серийное оснащение:

- Вкладыш против скольжения

Стандартные аксессуары:

- Фронт из черного стекла (акс. № ZC 8020)
- Фронт из белого стекла (акс. № ZC 8022)

CSZ 6800.0

без стеклянного фронта

CSZ 6800.0 S1	черное стекло, Stainless Steel
CSZ 6800.0 S2	черное стекло, Black Chrome
CSZ 6800.0 S3	черное стекло, Silver Chrome
CSZ 6800.0 S4	черное стекло, Gold
CSZ 6800.0 S5	черное стекло, Black Velvet
CSZ 6800.0 S7	черное стекло, Copper

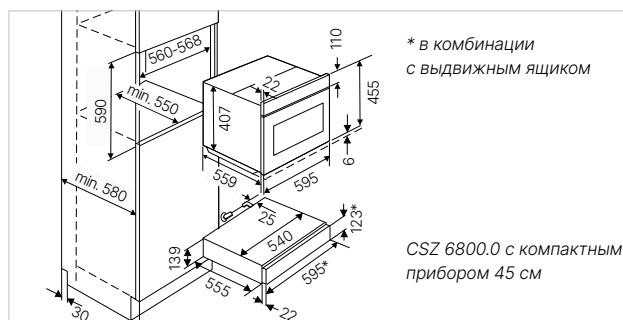
CSZ 6800.0 W1	белое стекло, Stainless Steel
CSZ 6800.0 W2	белое стекло, Black Chrome
CSZ 6800.0 W3	белое стекло, Silver Chrome
CSZ 6800.0 W4	белое стекло, Gold
CSZ 6800.0 W5	белое стекло, Black Velvet
CSZ 6800.0 W7	белое стекло, Copper

CSZ 6800.0 KSM6

MattBlack

CSZ 6800.0 GPH

Graphite



ИНДИВИДУАЛЬНЫЙ ДИЗАЙН ДУХОВЫХ ШКАФОВ И КОМПАКТНЫХ ПРИБОРОВ



Дизайн Stainless Steel



Дизайн Black Chrome



Дизайн Silver Chrome



Дизайн Gold



Дизайн Black Velvet



Дизайн Copper



Ручка в дизайне Black Steel



Дизайн Stainless Steel



Дизайн Black Chrome



Дизайн Silver Chrome



Дизайн Gold



Дизайн Black Velvet










Дизайн Copper



Ручка в дизайне Black Steel

ИНДИВИДУАЛЬНЫЙ ДИЗАЙН ДУХОВЫХ ШКАФОВ И КОМПАКТНЫХ ПРИБОРОВ

	CBP 6550 CBP 6332 CBD 6550 BP 6550 B 6550 BP 6350 B 6350 BD 6340 BP 6332 BP 6330	CBD 6340 CBM 6550 CBM 6350 CBM 6330 CB 6350 CM 6330 CD 6350	CKV 6800	CSV 6800 CSW 6800 CSZ 6800	ML 6330 MR 6330	B 9330
Дизайн Stainless steel	DK 1000 	DK 1001 	DK 1002 	DK 1003 	DK 1004 	
Дизайн Black Chrome	DK 2000 	DK 2001 	DK 2002 	DK 2003 	DK 2004 	
Дизайн Silver Chrome	DK 3000 	DK 3001 	DK 3002 	DK 3003 	DK 3004 	
Дизайн Gold	DK 4000 	DK 4001 	DK 4002 	DK 4003 	DK 4004 	
Дизайн Black Velvet	DK 5000 	DK 5001 	DK 5002 	DK 5003 	DK 5004 	
Дизайн Copper	DK 7000 	DK 7001 	DK 7002 	DK 7003 		
Ручка в дизайне Black Steel	DK 6005 					

АКСЕССУАРЫ ДЛЯ ДУХОВЫХ ШКАФОВ И КОМПАКТНЫХ ПРИБОРОВ

<p>Эмалированный противень</p> 	<p>ZB 1000</p> <p>Внешние размеры: ≈ 459 × 30 × 379 мм</p> <p>Внутренние размеры: ≈ 436 × 28 × 361 мм</p>	<p>Противень для приг. на пару с перфорацией</p> 	<p>549471</p>
<p>Эмалированный универс./ глуб. противень</p> 	<p>ZB 1001</p> <p>Внешние размеры: ≈ 459 × 50 × 379 мм</p> <p>Внутренние размеры: ≈ 436 × 48 × 361 мм</p>	<p>Противень для приг. на пару без перфорации</p> 	<p>549472</p>
<p>Эмалированный противень AirFry</p> 	<p>ZB 8032</p> <p>Внешние размеры: ≈ 459 × 30 × 379 мм</p> <p>Внутренние размеры: ≈ 436 × 28 × 361 мм</p>	<p>Телескоп. Направляющие (полн. выдвижные, 1 пара)</p> 	<p>ZB 1002</p>
<p>Камень для выпекания с лопаткой</p> 	<p>83372007 Камень для выпекания</p> <p>549359 Лопатка</p>	<p>Телескоп. Направляющие (част. выдвижные, 1 пара)</p> 	<p>ZB 1003</p>
<p>Кулинарный компл. Profi (универсальный противень для запекания крышкой)</p> 	<p>ZB 8030</p> <p>Внешние размеры: ≈ 459 × 60 × 379 мм</p> <p>Внутренние размеры: ≈ 430 × 59 × 265 мм</p>	<p>Телескоп. Направляющие (част. выдвижные, 1 пара)</p> 	<p>ZC 1000</p>
<p>Комплект для запекания Profi (алюминиевый противень (подходит для индукции*) и выдвижная полка (полностью выдвигается)</p> 	<p>ZB 8031</p> <p>Внешние размеры: ≈ 458 × 45 × 379 мм</p> <p>Внутренние размеры: ≈ 345 × 39 × 326 мм</p>		







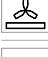





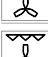

АКСЕССУАРЫ ДЛЯ ДУХОВЫХ ШКАФОВ И КОМПАКТНЫХ ПРИБОРОВ

		BP 6550 B 6550 BP 6350 B 6350 BD 6340 BP 6332 B 6330	BD 6340	CBD 6550 CBD 6340	CBM 6550 CBM 6350 CBM 6330	CBP 6550 CBP 6332	CD 6350	CB 6350
Эмалированный противень	ZB 1000	•	•	•		•		•
Эмалированный противень	ZB 1001	•	•	•		•		•
Противень AirFry	ZB 8032	•	•	•		•		•
Камень для выпекания	83372007	•	•	•	•	•		•
Лопатка	549359	•	•	•	•	•		•
Кулинарный компл. Profi	ZB 8030	•	•	•		•		
Комплект для запекания Profi	ZB 8031	•	•					
Противень для приг. на пару с перфорацией	549471		•	•			•	
Противень для приг. на пару без перфорации	549472		•	•			•	
Телескопические направляющие (полностью выдвижные)	ZB 1002	•	•					
Телескопические направляющие (частично выдвижные)	ZB 1003	•	•					
Телескопические направляющие (частично выдвижные)	ZC 1000			•		•		







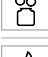
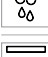

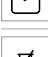
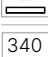

ОБЗОР РЕЖИМОВ ПРИГОТОВЛЕНИЯ

Духовые шкафы и компактные приборы	V/VP 6550.0	V/VP 6350.0	BD 6340.0	VP 6332.0	V 9330.0	V 6330.0	CBP 6550.0	CBD 6550.0	CBD 6340.0	CBP 6332.0	CBM 6550.0	CBM 6350.0	CBM 6330.0	CB 6350.0
--	-------------	-------------	-----------	-----------	----------	----------	------------	------------	------------	------------	------------	------------	------------	-----------

Режимы работы духового шкафа

	Верхний/нижний нагрев	•	•	•	•	•	•	•	•	•	•	•	•	•
	Верхний нагрев	•	•				•	•			•	•		•
	Нижний нагрев	•	•	•	•	•	•	•	•		•	•	•	•
	Обдув горячим воздухом	•	•	•	•	•	•	•	•	•	•	•	•	•
	ЭКО	•	•	•	•	•	•	•	•	•	•	•	•	•
	Интенсивный обдув горячим воздухом	•	•				•	•			•	•		•
	Верхний/нижний нагрев с обдувом	•		•	•		•	•	•		•		•	
	Приготовление пиццы	•	•	•	•	•	•	•	•	•	•	•	•	•
	Малый гриль	•	•		•	•	•	•		•	•	•		•
	Большой гриль	•	•	•	•	•	•	•	•	•	•	•	•	•
	Гриль/нижний нагрев	•			•		•	•			•			
	Жарка на гриле (малый гриль с обдувом)	•		•		•	•	•	•		•			
	Жарка с интенсивным нагревом (большой гриль с обдувом)	•	•				•	•			•	•	•	•
	Жарка на гриле + нижний нагрев	•					•	•		•	•			

Специальные режимы

	Размораживание	•			•	•	•	•		•	•			
	Медленное приготовление (при низких температурах)	•					•	•			•			
	Поддержание температуры	•					•	•			•			
	Замораживание	•					•	•			•			
	Подогрев посуды													
	Запекание	•					•	•			•			
	Консервирование	•					•	•			•			
	Сушка фруктов	•					•	•			•			
	Выпечка хлеба	•					•	•			•			
	Брожение													
	Приготовление йогурта									•				
	Приготовление пиццы				•					•				

ОБЗОР РЕЖИМОВ ПРИГОТОВЛЕНИЯ

Духовые шкафы и компактные приборы	CBD 6550.0	BD 6340.0	CBD 6340.0	CD 6350.0
---	------------	-----------	------------	-----------

Режимы приготовления на пару

	Sous-vide	•			
	Комбинированное приготовление на пару с горячим воздухом/верхний нагрев/нижний нагрев	•/-	•/•	•/•	
	Приготовление на пару целиком	•	•	•	•
	Приготовление на пару частичное	•			
	Разогревание (вручную)	•	•	•	
	Разогревание (автоматическое)	•			

Специальные режимы приготовления на пару

	Размораживание с паром	•			•
	Стерилизация	•			•
	Подача пара (автоматически)	•			
	Дезинфекция	•			
	Плавление	•			•
	Подогрев влажных полотенец	•			
	Поддержание температуры с помощью пара	•			•
	Очистка с помощью пара	•			•

	CBM 6550.0	CBM 6350.0	CBM 6330.0	CM 6330.0	ML/MR 6330.0
--	------------	------------	------------	-----------	--------------

Режимы микроволновой печи

	Приготовление с помощью микроволн	•	•	•	•	•
	Добавление микроволн ко всем режимам	•	•			
	Микроволны + гриль			•	•	•
	Микроволны + обдув горячим воздухом			•		

ТЕХНИЧЕСКИЕ ДАННЫЕ ДУХОВЫХ ШКАФОВ

	Духовые шкафы с пиролизической очисткой			Духовые шкафы с паром
	BP 6550	BP 6350	BP 6332	BD 6340
Классы энергоэффективности и энергопотребление				
Класс энергоэффективности	A+	A+	A+	A+
Потребление энергии с функцией ECO/горячего воздуха (кВт/ч)	0,68	0,68	0,68	0,68
Обращение				
Сенсорный TFT-дисплей/LED-дисплей	- / •	- / •	- / •	- / •
Электронный таймер с индикацией даты/дневным дисплеем/программированием духовки	• / • / •	- / • / •	- / • / -	- / • / -
Графический/текстовый дисплей	• / •	• / -		
Приготовление пиццы			•	
Режимы духового шкафа	14	10	6	7
Специальные режимы духового шкафа	8		2	
Режимы приготовления с паром				3
Многоуровневый таймер				
Автоматические программы	Более 40	10		
Избранные программы	20			
Максимальная температура (°C)	270*	270*	250**	270
Температурный зонд	•			
Быстрый нагрев	•	•	•	
Блокировка управления	•	•	•	
Очистка				
Пиролизическая очистка	•	•	•	
Очистка с помощью пара				
Катализатор ökotherm®	•	•	•	•
Функция ökoClean			•	
Технические данные				
Потребляемая мощность (кВт)	3,6	3,6	3,6	3,6
Напряжение (В)	220 - 240	220 - 240	220 - 240	220 - 240
Частота (Гц)	50 - 60	50 - 60	50 - 60	50-60
Длина соединительного кабеля (м)	1,8	1,8	1,5	1,5
Готовность к подключению	•	•	•	•

* 300°C с функцией гриля ** 340°C с функцией приготовления пиццы

ТЕХНИЧЕСКИЕ ДАННЫЕ ДУХОВЫХ ШКАФОВ

	Духовые шкафы			
	В 9330	В 6550	В 6350	В 6330
Классы энергоэффективности и энергопотребление				
Класс энергоэффективности	A	A+	A+	A+
Потребление энергии с функцией ECO/горячего воздуха (кВт/ч)	0,80	0,68	0,68	0,68
Оснащение				
Сенсорный TFT-дисплей/LED-дисплей	- / •	- / •	- / •	- / •
Электронный таймер с индикацией даты/дневным дисплеем/программированием духовки	- / • / -	• / • / •	- / • / •	- / • / -
Графический/текстовый дисплей		• / •	• / -	
Приготовление пиццы				
Режимы духового шкафа	8	14	10	8
Специальные режимы духового шкафа	1	8		1
Режимы приготовления с паром				
Многоуровневый таймер				
Автоматические программы		Более 40	10	
Избранные программы		20	1	
Максимальная температура (°C)	250	270*	270*	250
Температурный зонд		•		
Быстрый нагрев		•	•	•
Блокировка управления		•	•	
Очистка				
Пиролитическая очистка				
Очистка с помощью пара				
Катализатор ökotherm®	•	•	•	•
Функция ökoClean	•			•
Технические данные				
Потребляемая мощность (кВт)	3,5	3,6	3,6	3,6
Напряжение (В)	220 - 240	220 - 240	220 - 240	220 - 240
Частота (Гц)	50-60	50-60	50-60	50-60
Длина соединительного кабеля (м)	1,2	1,5	1,5	1,5
Готовность к подключению	•	•	•	•

* 300°C с функцией гриля

ТЕХНИЧЕСКИЕ ДАННЫЕ КОМПАКТНЫХ ПРИБОРОВ

	Духовые шкафы с паром			Микроволновые печи		
	CBD 6550	CBD 6340	CD 6350	СВМ 6550	СВМ 6350	СВМ 6330
Классы энергоэффективности и энергопотребление						
Класс энергоэффективности	A+	A+				
Потребление энергии с функцией ECO/горячего воздуха (кВт/ч)	0,59	0,68				
Оснащение						
Сенсорный TFT-дисплей/LED-дисплей	- / •		- / •	- / •	- / •	
Электронный таймер с индикацией даты/дневным дисплеем/программированием духовки	• / • / •	- / • / -	- / • / •	• / • / •	- / • / •	- / • / -
Графический/текстовый дисплей	• / •		• / -	• / •	• / -	
Приготовление пиццы						
Режимы духового шкафа	14	7		14	10	8
Специальные режимы духового шкафа	8			8		
Режимы приготовления с паром	6 / 9	3	1 / 5			
Многоуровневый таймер						
Режим «только микроволны»				•	•	•
Режим «микроволны» в сочетании с любым режимом духового шкафа				•	•	
Мощность микроволн, Вт/количество ступеней мощности микроволн				1000 / 10	1000 / 10	1000 / 5
Автоматические программы	Более 40		10	Более 40	10	
Избранные программы	20			20		
Максимальная температура (°C)	270*	270	100	270*	270*	250
Температурный зонд	•			•		
Отображение фактической температуры и рекомендуемой	•			•	•	
Быстрый нагрев	•		•	•	•	
Блокировка управления	•	•	•	•	•	•
Очистка						
Пиролитическая очистка						
Очистка с помощью пара	•		•			
Катализатор ökotherm®	•			•	•	
Функция ökoClean						
Технические данные						
Потребляемая мощность (кВт)	3,4	3,2	2,3	3,4	3,4	3,4
Напряжение (В)	220 - 240	220 - 240	220 - 240	220 - 240	220 - 240	220 - 240
Частота (Гц)	50-60	50-60	50-60	50-60	50-60	50
Длина соединительного кабеля (м)	1,5	1,5	1,2	1,5	1,5	1,5
Готовность к подключению	•	•	•	•	•	•

* 300°C с функцией гриля

ТЕХНИЧЕСКИЕ ДАННЫЕ КОМПАКТНЫХ ПРИБОРОВ

	Духовые шкафы с функцией пиролитической очистки		Духовые шкафы с паром	Микроволновые печи	
	СВР 6550	СВР 6332	СВ 6350	СМ 6330.0	MR / ML 6330.0

Классы энергоэффективности и энергопотребление

Класс энергоэффективности	A+	A+	A+		
Потребление энергии с функцией ECO/горячего воздуха (кВт/ч)	0,59	0,59	0,59		

Оснащение

Сенсорный TFT-дисплей/LED-дисплей	- / •		- / •		
Электронный таймер с индикацией даты/дневным дисплеем/программированием духовки	• / • / •	- / • / -	- / • / •	- / • / -	- / • / -
Графический/текстовый дисплей	• / •		• / -	- / -	- / -
Приготовление пиццы		•			
Режимы духового шкафа	14	6	10	1	
Специальные режимы духового шкафа	8	2			
Режимы приготовления с паром					
Многоуровневый таймер					
Режим «только микроволны»				•	•
Режим «микроволны» в сочетании с любым режимом духового шкафа				•	•
Мощность микроволн, Вт/количество ступеней мощности микроволн				1000 / 5	850 / 5
Автоматические программы	Более 40		10		14
Избранные программы	20				
Максимальная температура (°C)	270*	250*/**	270*	250*	270*
Температурный зонд	•				
Отображение фактической температуры и рекомендуемой	•		•		
Быстрый нагрев	•		•		
Блокировка управления	•	•	•		•

Очистка

Пиролитическая очистка	•	•			
Очистка с помощью пара					
Катализатор ökotherm®	•	•	•		
Функция ökoClean		•	•		

Технические данные

Потребляемая мощность (кВт)	2,9	2,9	3,0	3,2	2,5
Напряжение (В)	220-240	220-240	220-240	220-240	220-240
Частота (Гц)	50 - 60	50 - 60	50 - 60	50	50
Длина соединительного кабеля (м)	1,5	1,5	1,5	1,5	1,5
Готовность к подключению	•	•	•	•	•

* 300°C с функцией гриля ** 340°C с функцией приготовления пиццы

ТЕХНИЧЕСКИЕ ДАННЫЕ КОМПАКТНЫХ ПРИБОРОВ

Автоматическая кофемашина

СКV 6800

Осеащение

Сенсорный TFT-дисплей	•
Графический/текстовый дисплей	• / •
Программирование времени включения	•
Настройка порции для 5 разных чашек	5
Функция подачи молока	6
Заваривание под давлением	15 бар
Приготовление 1 или 2 чашек	•
Подача горячей воды	•
Съёмный контейнер для молока	•
Ёмкость для воды снимается спереди	•
Использование кофейных зёрен или молотого кофе	• / •
Использование кофейных таблеток/капсул	- / -
Регулируемый по высоте раздатчик кофе	8,5 - 14 см
Световой/звуковой сигнал	• / •
Режим ожидания	•

Очистка

Автоматическая очистка	•
Программа удаления накипи	•

Технические данные

Потребляемая мощность (кВт)	1,35
Напряжение (В)	220-240
Частота (Гц)	50-60
Длина соединительного кабеля (м)	1,3
Готовность к подключению	•



| Индивидуальность и производительность

ВАРОЧНЫЕ ПАНЕЛИ СО ВСТРАИВАЕМОЙ ВЫТЯЖКОЙ

Варочные панели со встроенной вытяжкой от Küppersbusch сочетают в себе мощную вытяжку и элегантные варочные поверхности. Наслаждайтесь свежим воздухом и элегантными варочными поверхностями на своей кухне.



Варочные панели
со встроенной вытяжкой

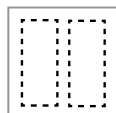
Обзор

ОБОЗНАЧЕНИЙ



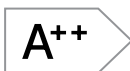
Individual

Индивидуальная концепция Küppersbusch предлагает до 6 вариантов дизайна.



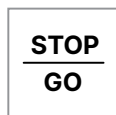
Функция объединения варочных зон

Варочные зоны, расположенные рядом, можно объединять.



Класс энергоэффективности

Единая система маркировки ЕС, обозначающая эффективность использования прибором электроэнергии.



Клавиша STOP-AND-GO

Функция позволяет одним касанием клавиши STOP AND GO отключить сразу все активные варочные зоны. При следующем касании клавиши работа возобновится на прежнем уровне мощности.



Ширина варочной панели

Среди разных по ширине варочных панелей точно найдётся подходящий вариант.

Класс энергопотребления по шкале от A*** до D.

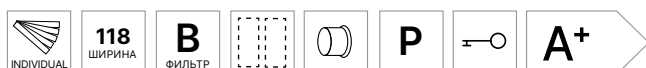


Варочные панели со встроенной вытяжкой

ИНДУКЦИОННАЯ ВАРОЧНАЯ ПАНЕЛЬ СО ВСТРОЕННОЙ ВЫТЯЖКОЙ СЕРИЯ К.8



Черное стекло, с вентиляционными решетками, без рамки



КМІ 12850.0

Оснащение индукционной варочной панели:

- 10-ступенчатая регулировка мощности **knobControl**, включая настройку повышенной мощности Power, со **стальными поворотными переключателями** (в комплекте) и белой индикацией
 - 1 ступень автоматического приготовления
 - Функция объединения варочных зон
 - Автоматическое распознавание формы и назначения управления
 - Индикатор остаточного тепла
 - Таймер с функцией отключения
 - Принудительное отключение (ограничение продолжительности работы)
 - Вентиляционная решетка
 - 5 варочных зон 210 x 190 мм/2100 Вт (3000 Вт*)
- *при включении режима Power

Технические данные:

- Потребляемая мощность Индукционная панель 7200 Вт/вытяжка 168 Вт
- Размеры прибора: Ш x В x Г ≈ 1180 x 212 x 510 мм (при монтаже вровень со столешницей см. схему встраивания)

Серийное оснащение:

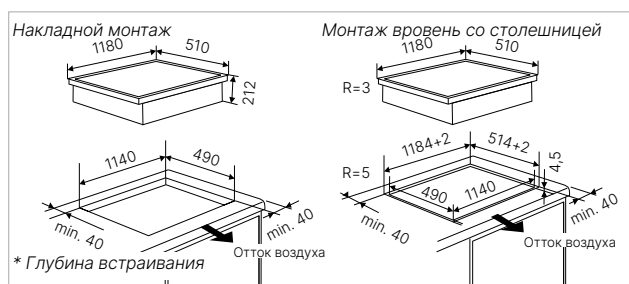
- Набор ручек из нержавеющей стали или чёрного цвета (зависит от модели)

КМІ 12850.0 SR-E

черное стекло, без рамки, с ручками **из нержавеющей стали**

КМІ 12850.0 SR-S

черное стекло, без рамки, с **чёрными ручками**



* Глубина встраивания

Оснащение вытяжки:

- Производительность (при работе на отвод воздуха): макс. при нормальной мощности 583 м³/ч, в интенсивном режиме — 688 м³/ч
- Уровень шума: мин. 39 дБ, макс. 72 дБ, в интенсивном режиме — 74 дБ
- 10 уровней мощности, включая интенсивный режим
- Цифровой дисплей
- Жироулавливающий фильтр из нержавеющей стали в корпусе из нержавеющей стали (10 слоёв), **задерживающий до 88,4% жира**
- Автоматическое регулирование мощности вытяжки
- Индикатор насыщения фильтра
- Автоматическая остановка с задержкой
- Комплект для рециркуляции воздуха входит в комплект поставки
- Отвод воздуха – на задней поверхности, справа

Аксессуары:

- FlexiGrill Акс. № 1303
 - Фильтр PlasmaMade* Акс. № ZD 8001
 - Угольный фильтр Акс. № ZK 8001
 - Базовый набор для вентиляции Акс. № ZKM 8000
 - Соединитель задней стенки (вкл. фильтр) Акс. № ZKM 8550
 - Сменный гофрированный фильтр для ZKM 8550 Акс. № ZKM 8551
- *Может использоваться только в сочетании с ZKM 8000

Декоративные решетки:

- Дизайн Stainless steel Акс. № DK 8591
- Дизайн Black Chrome Акс. № DK 8592
- Дизайн Silver Chrome Акс. № DK 8593
- Дизайн Gold Акс. № DK 8594
- Дизайн Black Velvet Акс. № DK 8595
- Дизайн Copper Акс. № DK 8597

Полные технические данные и аксессуары – см. таблицы в конце раздела.

ИНДУКЦИОННАЯ ВАРОЧНАЯ ПАНЕЛЬ СО ВСТРОЕННОЙ ВЫТЯЖКОЙ СЕРИЯ К.8



Черное стекло, с вентиляционной решеткой, без рамки



КМІ 9850.1

Оснащение индукционной варочной панели:

- 10-ступенчатая регулировка мощности **knobControl**, включая настройку повышенной мощности Power, со **стальными поворотными переключателями** (в комплекте) и белой индикацией
 - 1 ступень автоматического приготовления
 - Функция объединения варочных зон
 - Автоматическое распознавание формы и назначение управления
 - Индикатор остаточного тепла
 - Таймер с функцией отключения
 - Принудительное отключение (ограничение продолжительности работы)
 - Вентиляционная решетка
 - 4 варочные зоны 210 x 190 мм/2100 Вт (3000 Вт*)
- *при включении режима Power

Технические данные:

- Потребляемая мощность Индукционная панель 7200 Вт/ вытяжка 168 Вт
- Размеры прибора: Ш x В x Г ≈ 900 x 195 x 510 мм (при монтаже вровень со столешницей см. схему встраивания)

Серийное оснащение:

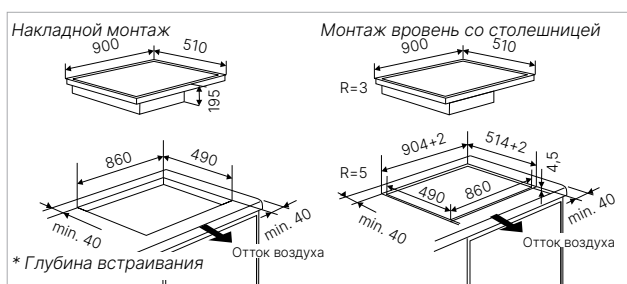
- Набор ручек из нержавеющей стали или чёрного цвета (зависит от модели)

КМІ 9850.1 SR-E

черное стекло, без рамки, с ручками **из нержавеющей стали**

КМІ 9850.1 SR-S

черное стекло, без рамки, с **чёрными ручками**



Оснащение вытяжки:

- Производительность (при работе на отвод воздуха): макс. при нормальной мощности 548 м³/ч, в интенсивном режиме — 584 м³/ч
- Уровень шума: мин. 42 дБ, макс. 71 дБ, в интенсивном режиме — 73 дБ
- 10 уровней мощности, включая интенсивный режим
- Цифровой дисплей
- Жироулавливающий фильтр из нержавеющей стали в корпусе из нержавеющей стали (10 слоёв), **задерживающий до 90,5% жира**
- Автоматическое регулирование мощности вытяжки
- Индикатор насыщения фильтра
- Автоматическая остановка с задержкой
- Комплект для рециркуляции воздуха входит в комплект поставки
- Отвод воздуха – на задней поверхности, справа

Аксессуары:

- FlexiGrill Акс. № 1303
 - Фильтр PlasmaMade* Акс. № ZD 8001
 - Угольный фильтр Акс. № ZK 8001
 - Базовый набор для вентиляции Акс. № ZKM 8000
 - Соединитель задней стенки (вкл. фильтр) Акс. № ZKM 8550
 - Сменный гофрированный фильтр для ZKM 8550 Акс. № ZKM 8551
- *Может использоваться только в сочетании с ZKM 8000

Декоративные решетки:

- Дизайн Stainless steel Акс. № DK 8591
- Дизайн Black Chrome Акс. № DK 8592
- Дизайн Silver Chrome Акс. № DK 8593
- Дизайн Gold Акс. № DK 8594
- Дизайн Black Velvet Акс. № DK 8595
- Дизайн Copper Акс. № DK 8597

Полные технические данные и аксессуары – см. таблицы в конце раздела.

ИНДУКЦИОННАЯ ВАРОЧНАЯ ПАНЕЛЬ СО ВСТРОЕННОЙ ВЫТЯЖКОЙ СЕРИЯ К.3



Черное стекло, с вентиляционной решеткой, без рамки



КМІ 9350.0

Оснащение индукционной варочной панели:

- 10-ступенчатая регулировка мощности **glideControl** с красной индикацией, включая настройку повышенной мощности Power
 - 2 ступени автоматического приготовления
 - Функция объединения варочных зон
 - Автоматическое распознавание формы и назначение управления
 - Индикатор остаточного тепла
 - Таймер с функцией отключения
 - Принудительное отключение (ограничение продолжительности работы)
 - Вентиляционная решетка
 - 4 варочные зоны 210 x 190 мм/2100 Вт (3000 Вт*)
- *при включении режима Power

Технические данные:

- Потребляемая мощность Индукционная панель 7200 Вт/ вытяжка 168 Вт
- Размеры прибора: Ш x В x Г ≈ 900 x 195 x 510 мм (при монтаже вровень со столешницей см. схему встраивания)

Серийное оснащение:

- Система рециркуляции воздуха (соединительный элемент на задней стенке и активный гофрированный фильтр)

Оснащение вытяжки:

- Производительность (при работе на отвод воздуха): макс. при нормальной мощности 548 м³/ч, в интенсивном режиме — 584 м³/ч
- Уровень шума: мин. 42 дБ, макс. 71 дБ, в интенсивном режиме — 73 дБ
- 10 уровней мощности, включая интенсивный режим
- Цифровой дисплей
- Жироулавливающий фильтр из нержавеющей стали в корпусе из нержавеющей стали (10 слоёв), **задерживающий до 90,5% жира**
- Автоматическое регулирование мощности вытяжки
- Индикатор насыщения фильтра
- Автоматическая остановка с задержкой
- Комплект для рециркуляции воздуха входит в комплект поставки
- Отвод воздуха – на задней поверхности, справа

Аксессуары:

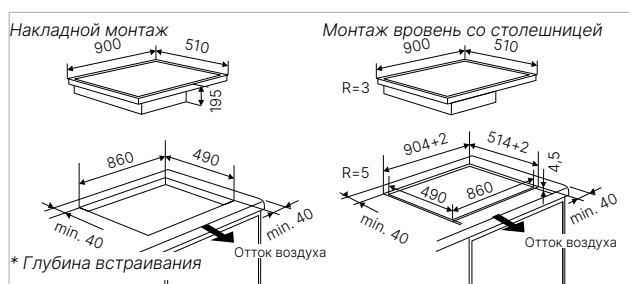
- FlexiGrill Акс. № 1303
 - Фильтр PlasmaMade* Акс. № ZD 8001
 - Угольный фильтр Акс. № ZK 8001
 - Базовый набор для вентиляции Акс. № ZKM 8000
 - Соединитель задней стенки (вкл. фильтр) Акс. № ZKM 8550
 - Сменный гофрированный фильтр для ZKM 8550 Акс. № ZKM 8551
- *Может использоваться только в сочетании с ZKM 8000

Декоративные решетки:

- Дизайн Stainless steel Акс. № DK 8591
- Дизайн Black Chrome Акс. № DK 8592
- Дизайн Silver Chrome Акс. № DK 8593
- Дизайн Gold Акс. № DK 8594
- Дизайн Black Velvet Акс. № DK 8595
- Дизайн Copper Акс. № DK 8597

КМІ 9350.0 SR

черное стекло, без рамки



Полные технические данные и аксессуары – см. таблицы в конце раздела.

ИНДУКЦИОННАЯ ВАРОЧНАЯ ПАНЕЛЬ СО ВСТРОЕННОЙ ВЫТЯЖКОЙ СЕРИЯ К.5



Черное стекло, с вентиляционной решеткой, без рамки



КМІ 8590.0

Оснащение индукционной варочной панели:

- 10-ступенчатая регулировка мощности **MultiSlider** с красной индикацией, включая настройку повышенной мощности Power
 - 8 ступеней автоматического приготовления
 - Функция объединения варочных зон
 - Автоматическое распознавание формы и назначение управления
 - Индикатор остаточного тепла
 - Таймер с функцией отключения
 - Принудительное отключение (ограничение продолжительности работы)
 - Вентиляционная решетка
 - 2 варочные зоны 235 x 188,5 мм/1750 Вт (2200 Вт*)
 - 2 варочные зоны 228 x 200 мм/1750 Вт (2000 Вт*)
- *при включении режима Power

Технические данные:

- Потребляемая мощность Индукционная панель 7500 Вт/ вытяжка 200 Вт
- Размеры прибора: Ш x В x Г ≈ 898 x 220 x 518 мм (при монтаже вровень со столешницей см. схему встраивания)

Оснащение вытяжки:

- Вентилятор под варочной панелью
- Производительность (при работе на отвод воздуха): макс. при нормальной мощности 601 м³/ч, в интенсивном режиме — 627 м³/ч
- Уровень шума: мин. 43 дБ, макс. 65 дБ, в интенсивном режиме — 66 дБ
- 10 уровней мощности, включая интенсивный режим
- Цифровой дисплей
- Жироулавливающий фильтр из нержавеющей стали в корпусе из нержавеющей стали (10 слоёв), **задерживающий до 89,5% жира**
- Автоматическое регулирование мощности вытяжки
- Индикатор насыщения фильтра
- Автоматическая остановка с задержкой
- Возможен режим рециркуляции воздуха (см. дополнительные принадлежности)
- Отвод воздуха – на задней поверхности, справа

Аксессуары:

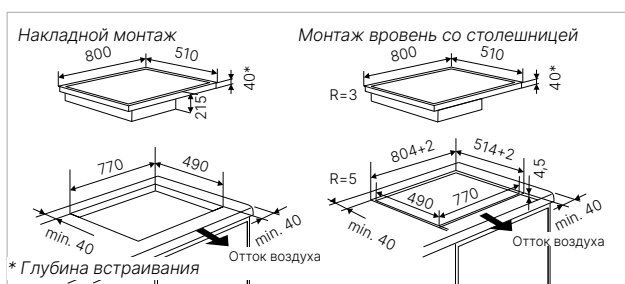
- FlexiGrill Акс. № 1303
 - Фильтр PlasmaMade* Акс. № ZD 8001
 - Угольный фильтр Акс. № ZK 8001
 - Базовый набор для вентиляции Акс. № ZKM 8000
 - Соединитель задней стенки (вкл. фильтр) Акс. № ZKM 8550
 - Сменный гофрированный фильтр для ZKM 8550 Акс. № ZKM 8551
- *Может использоваться только в сочетании с ZKM 8000

Декоративные решетки:

- Дизайн Stainless steel Акс. № DK 8591
- Дизайн Black Chrome Акс. № DK 8592
- Дизайн Silver Chrome Акс. № DK 8593
- Дизайн Gold Акс. № DK 8594
- Дизайн Black Velvet Акс. № DK 8595
- Дизайн Copper Акс. № DK 8597

КМІ 8590.0 SR

черное стекло, без рамки



Полные технические данные и аксессуары – см. таблицы в конце раздела.

ИНДУКЦИОННАЯ ВАРОЧНАЯ ПАНЕЛЬ СО ВСТРОЕННОЙ ВЫТЯЖКОЙ СЕРИЯ К.3



Черное стекло, с вентиляционной решеткой, без рамки



КМІ 8350.0

Оснащение индукционной варочной панели:

- 10-ступенчатая регулировка мощности **glideControl** с красной индикацией, включая настройку повышенной мощности Power
- 2 ступени автоматического приготовления
- Функция объединения варочных зон
- Автоматическое распознавание формы и назначение управления
- Индикатор остаточного тепла
- Таймер с функцией отключения
- Принудительное отключение (ограничение продолжительности работы)
- Вентиляционная решетка
- 4 варочные зоны 210 x 190 мм/2100 Вт (3000 Вт*)
*при включении режима Power

Технические данные:

- Потребляемая мощность Индукционная панель 7200 Вт/вытяжка 168 Вт
- Размеры прибора: Ш x В x Г ≈ 800 x 195 x 510 мм (при монтаже вровень со столешницей см. схему встраивания)

Серийное оснащение:

- Система рециркуляции воздуха (соединительный элемент на задней стенке и активный гофрированный фильтр)

Оснащение вытяжки:

- Вентилятор под варочной панелью
- Производительность (при работе на отвод воздуха): макс. при нормальной мощности 548 м³/ч, в интенсивном режиме — 584 м³/ч
- Уровень шума: мин. 42 дБ, макс. 71 дБ, в интенсивном режиме — 73 дБ
- 10 уровней мощности, включая интенсивный режим
- Цифровой дисплей
- Жироулавливающий фильтр из нержавеющей стали в корпусе из нержавеющей стали (10 слоёв), **задерживающий до 90,5% жира**
- Автоматическое регулирование мощности вытяжки
- Индикатор насыщения фильтра
- Автоматическая остановка с задержкой
- Возможен режим рециркуляции воздуха (см. дополнительные принадлежности)
- Отвод воздуха – на задней поверхности, справа

Аксессуары:

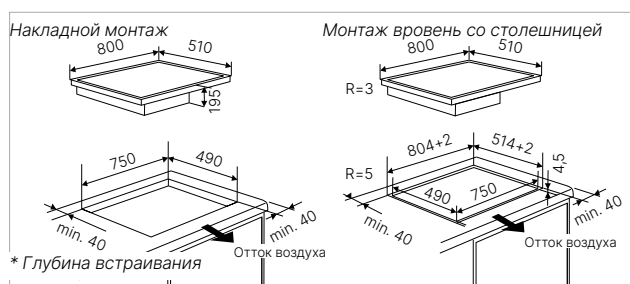
- FlexiGrill Акс. № 1303
 - Фильтр PlasmaMade* Акс. № ZD 8001
 - Угольный фильтр Акс. № ZK 8001
 - Базовый набор для вентиляции Акс. № ZKM 8000
 - Соединитель задней стенки (вкл. фильтр) Акс. № ZKM 8550
 - Сменный гофрированный фильтр для ZKM 8550 Акс. № ZKM 8551
- *Может использоваться только в сочетании с ZKM 8000

Декоративные решетки:

- Дизайн Stainless steel Акс. № DK 8591
- Дизайн Black Chrome Акс. № DK 8592
- Дизайн Silver Chrome Акс. № DK 8593
- Дизайн Gold Акс. № DK 8594
- Дизайн Black Velvet Акс. № DK 8595
- Дизайн Copper Акс. № DK 8597

КМІ 8350.0 SR

черное стекло, без рамки

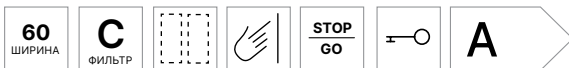


Полные технические данные и аксессуары – см. таблицы в конце раздела.

ИНДУКЦИОННАЯ ВАРОЧНАЯ ПАНЕЛЬ СО ВСТРОЕННОЙ ВЫТЯЖКОЙ СЕРИЯ К.3



Черное стекло, с вентиляционной решеткой, без рамки



KMI 6350.0

Оснащение индукционной варочной панели:

- 10-ступенчатая регулировка мощности **glideControl** с красной индикацией, включая настройку повышенной мощности Power
- 2 ступени автоматического приготовления
- Функция объединения варочных зон
- Автоматическое распознавание формы и назначение управления
- Индикатор остаточного тепла
- Таймер с функцией отключения
- Принудительное отключение (ограничение продолжительности работы)
- Вентиляционная решетка
- 4 варочные зоны 210 x 190 мм/2100 Вт (3000 Вт*)
*при включении режима Power

Технические данные:

- Потребляемая мощность Индукционная панель 7200 Вт/вытяжка 168 Вт
- Размеры прибора: Ш x В x Г ≈ 600 x 195 x 510 мм (при монтаже вровень со столешницей см. схему встраивания)

Серийное оснащение:

- Система рециркуляции воздуха (соединительный элемент на задней стенке и активный гофрированный фильтр)

Оснащение вытяжки:

- Вентилятор под варочной панелью
- Производительность (при работе на отвод воздуха): макс. при нормальной мощности 494 м³/ч, в интенсивном режиме — 512 м³/ч
- Уровень шума: мин. 43 дБ, макс. 76 дБ, в интенсивном режиме — 80 дБ
- 10 уровней мощности, включая интенсивный режим
- Цифровой дисплей
- Жироулавливающий фильтр из нержавеющей стали в корпусе из нержавеющей стали (12 слоёв), **задерживающий до 77,7% жира**
- Автоматическое регулирование мощности вытяжки
- Индикатор насыщения фильтра
- Автоматическая остановка с задержкой
- Возможен режим рециркуляции воздуха (см. дополнительные принадлежности)
- Отвод воздуха – на задней поверхности, справа

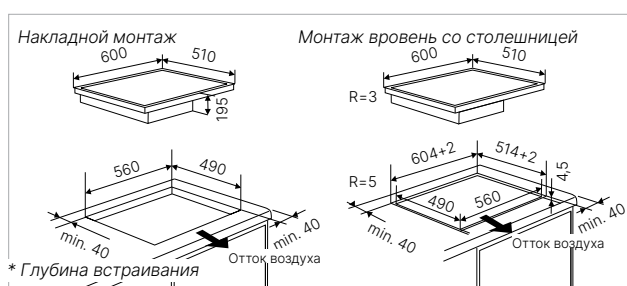
Аксессуары:

- FlexiGrill Акс. № 1303
 - Фильтр PlasmaMade* Акс. № ZD 8001
 - Угольный фильтр Акс. № ZK 8001
 - Базовый набор для вентиляции Акс. № ZKM 8000
 - Соединитель задней стенки (вкл. фильтр) Акс. № ZKM 8550
 - Сменный гофрированный фильтр для ZKM 8550 Акс. № ZKM 8551
- *Может использоваться только в сочетании с ZKM 8000

Полные технические данные и аксессуары – см. таблицы в конце раздела.

KMI 6350.0 SR

черное стекло, без рамки





ИНДИВИДУАЛЬНЫЙ ДИЗАЙН ДЛЯ ВАРОЧНЫХ ПАНЕЛЕЙ СО ВСТРОЕННОЙ ВЫТЯЖКОЙ

KMI 12850.0
KMI 9850.1
KMI 9350.0
KMI 8590.0
KMI 8350.0

Вентиляционная решётка
Stainless steel

DK 8591



Вентиляционная решётка
Black Chrome

DK 8592



Вентиляционная решётка
Silver Chrome

DK 8593



Вентиляционная решётка
Gold

DK 8594



Вентиляционная решётка
Black Velvet

DK 8595





Вентиляционная решётка
Copper

DK 8597



АКСЕССУАРЫ ДЛЯ ВАРОЧНЫХ ПАНЕЛЕЙ СО ВСТРОЕННОЙ ВЫТЯЖКОЙ

<p>Набор керамических фильтров</p> <p>ZKM 8595</p>	<p>Базовый набор</p> <p>состоящий из</p> <p>1 x вертикальное колено 90° 1 x соединительный элемент 2 x плоских канала 0,5 м</p>
<p>Короб для угольного фильтра</p> <p>ZK 8001</p>	
<p>Сменный угольный фильтр для короба</p> <p>ZK 8004</p>	<p>Угольный фильтр для цокольного короба</p> <p>ZKM 8051-1</p>
<p>Фильтр PlasmaMade</p> <p>Подробная информация на страницах 154-155</p> <p>ZD 8001</p>	<p>Цокольный короб для рециркуляции (с угольным фильтром)</p> <p>ZKM 8051</p> 
<p>Соединительная деталь задней стенки вкл. фильтр</p> <p>ZKM 8550</p>	<p>Сменный гофрированный фильтр для ZKM 8550</p> <p>ZKM 8551</p>

АКСЕССУАРЫ ДЛЯ ВАРОЧНЫХ ПАНЕЛЕЙ СО ВСТРОЕННОЙ ВЫТЯЖКОЙ

		KMI 12850	KMI 9850	KMI 9350	KMI 8590	KMI 8350	KMI 6350	VKM 1820
Набор керамических фильтров	ZKM 8595				●			
Короб для угольного фильтра	ZK 8001	●	●	●*	●	●*	●*	●
Сменный угольный фильтр для короба	ZK 8004	●	●	●	●	●	●	●
Фильтр PlasmaMade	ZD 8001	●	●	●*	●	●*	●*	●
Базовый набор	ZKM 8000	●	●	●*	●	●*	●*	вкл.
Угольный фильтр для цокольного короба ZKM 8051	ZKM 8051-1	●	●	●	●	●	●	●
Цокольный короб для рециркуляции (с угольным фильтром)	ZKM 8051	●	●	●*	●	●*	●*	●
Соединительная деталь задней стенки вкл. фильтр	ZKM 8550	●**	●	вкл.	●	вкл.	вкл.	
Сменный гофрированный фильтр	ZKM 8551	●	●	●	●	●	●	

* При использовании сетчатого фильтра plasma в сочетании с базовым комплектом ZKM 8000 подключение к задней стенке не требуется.

** При использовании подставки для задней панели глубина рабочей поверхности должна составлять не менее 65 см.

ТЕХНИЧЕСКИЕ ДАННЫЕ ВАРОЧНЫХ ПАНЕЛЕЙ СО ВСТРОЕННОЙ ВЫТЯЖКОЙ

	Вытяжки для индукционных варочных						
	KMI 12850.0	KMI 9850.1	KMI 9350.0	KMI 8590.0	KMI 8350.0	KMI 6350.0	
Оснащение							
Покрытие Miradur™							
"glideControl/multislider"			• / -	- / •	• / -	• / -	
"dialControl"							
"selectControl"							
"knobControl"	•	•					
Vario-Induktion							
Кол-во объединяемых зон/автоматич. объединение	2 / 2	2 / 2	2 / 2	2 / -	2 / 2	2 / 2	
Функция STOP AND GO (пауза)				•			
Кол-во уровней мощности	5	4	4	4	4	4	
Распознавание наличия и размера посуды	•	•	•	•	•	•	
Защита от детей (блокировка сенсорных кнопок)	•	•	•	•	•	•	
Централизованное отключение			•	•	•	•	
Принудительное отключение (ограничение продолжительности работы)	•	•	•	•	•	•	
Таймер (минутный счётчик)			•	•	•	•	
Индикация остаточного тепла	•	•	•	•	•	•	
Особенности варочных зон							
Кол-во индукционных варочных зон	5	4	4	4	4	4	
Ближняя слева	Диаметр (см)	21 × 19	21 × 19	21 × 19	23,5 × 18,9	21 × 19	21 × 19
	Мощность (кВт)	2,1 / 3,0	2,1 / 3,0	2,1 / 3,0	1,75 / 2,2	2,1 / 3,0	2,1 / 3,0
Дальняя слева	Диаметр (см)	21 × 19	21 × 19	21 × 19	23,5 × 18,9	21 × 19	21 × 19
	Мощность (кВт)	2,1 / 3,0	2,1 / 3,0	2,1 / 3,0	1,75 / 2,2	2,1 / 3,0	2,1 / 3,0
Ближняя справа	Диаметр (см)	21 × 19	21 × 19	21 × 19	22,8 × 20	21 × 19	21 × 19
	Мощность (кВт)	2,1 / 3,0	2,1 / 3,0	2,1 / 3,0	1,75 / 2,0	2,1 / 3,0	2,1 / 3,0
Дальняя справа	Диаметр (см)	21 × 19	21 × 19	21 × 19	22,8 × 20	21 × 19	21 × 19
	Мощность (кВт)	2,1 / 3,0	2,1 / 3,0	2,1 / 3,0	1,75 / 2,0	2,1 / 3,0	2,1 / 3,0
Центр спереди	Диаметр (см)	21 × 19					
	Мощность (кВт)	2,1 / 3,0					
Особенности вытяжек							
Класс энергоэффективности/Класс энергоэффективности вентилятора/ Энергопотребление в год	A+ / A / 41	A++ / A / 27	A++ / A / 27	A+ / A / 36	A++ / A / 27	A / A / 41	
Класс эффективности жировулавливающего фильтра/эффективность улавливания (%)	B / 88,4	B / 90,5	B / 90,5	B / 89,5	B / 90,5	C / 77,7	
Интенсивный режим/Автоматика остаточного хода	• / -	• / -	• / •	• / •	• / •	• / •	
Производительность (м3/ч) (EN 61591): мин./макс./ интенс.	129 / 583 / 688	135 / 548 / 584	135 / 548 / 584	- / 601 / 627	135 / 548 / 584	113 / 495 / 512	
Уровень шума (дБ) (EN 60704-2-13): мин./макс./ интенс.	39 / 72 / 74	42 / 71 / 73	42 / 71 / 73	43 / 65 / 66	42 / 71 / 73	43 / 76 / 80	
Технические данные							
Потребляемая мощность (кВт)	7,4	7,4	7,4	7,4	7,4	7,4	
Напряжение (В)	230-240	230-240	220-240	220-240	220-240	220-240	
Частота (Гц)	50 / 60	50 / 60	50 / 60	50 / 60	50 / 60	50	

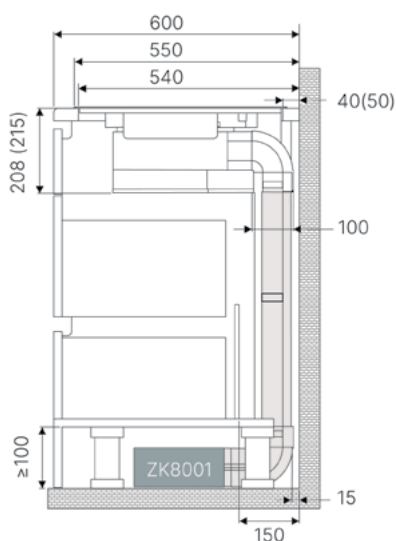
УКАЗАНИЯ ПО МОНТАЖУ ВАРОЧНЫХ ПАНЕЛЕЙ СО ВСТРОЕННОЙ ВЫТЯЖКОЙ

Система "всё в одном" со встроенным в варочную панель двигателем позволяет регулировать подачу вытяжного воздуха под варочную панель во всех направлениях. Верхний отвод 90° входит в стандартную комплектацию.

Смотрите ниже: система "всё в одном" со встроенным в варочную панель двигателем позволяет регулировать подачу вытяжного воздуха под варочную панель во всех направлениях. Верхний отвод 90° входит в стандартную комплектацию.

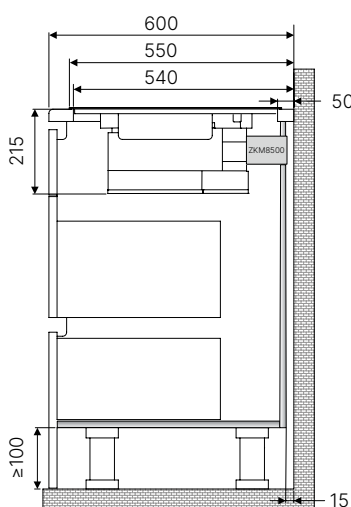
Вариант монтажа КМІ

с базовым набором ZKM 8000 и угольным фильтром ZK 8001



Монтаж КМІ

и комплект для подключения задней панели ZKM 8550



Комплект для подключения к задней стенке ZKM 8550 крепится к розетке двигателя и к задней стенке мебели с помощью переходника (прилагается к аксессуарам).

Пожалуйста, используйте корпус базовой крышки ZKM 8051 или спланируйте выходное отверстие в базовой крышке таким образом, чтобы отфильтрованный воздух мог выходить наружу.

| Индивидуальность и разнообразие

ВАРОЧНЫЕ ПАНЕЛИ

Максимальное разнообразие для вашей особенной кухни. Насладитесь всеми возможностями в приготовлении пищи с помощью наших стильных варочных панелей. Выбирайте из широкого ассортимента варочных панелей, будь то индукционные, электрические или газовые, чтобы спроектировать свою кухню в соответствии с вашими личными предпочтениями.



Обзор

ОБОЗНАЧЕНИЙ



VarioLine

Приборы Küppersbusch серии VarioLine предлагают возможность гармонично сочетать варочные панели различных размеров со стальной рамкой.



Газ + Индукция

Эти варочные панели представляют собой идеальное сочетание мощных газовых конфорок и точно регулируемых индукционных зон приготовления пищи.



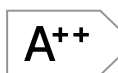
Individual

Индивидуальная концепция Küppersbusch предлагает до 6 вариантов дизайна.



Электроподжиг одной рукой

При нажатии и повороте переключателя управления система автоматически генерирует искру и зажигает соответствующую варочную зону.



Класс энергоэффективности

Единая система маркировки ЕС, обозначающая эффективность использования прибором электроэнергии.



DualWok

Функция DualWok позволяет изменять конфигурацию колец пламени в зависимости от ваших потребностей: Вы можете включать отдельно внутреннее кольцо или оба кольца одновременно.



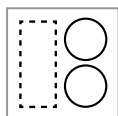
Ширина варочной поверхности

Среди разных по ширине варочных панелей точно найдётся подходящий вариант.



ExactFlame

Функция ExactFlame позволяет плавно и с высокой точностью регулировать мощность пламени.



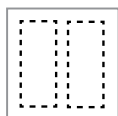
Индукция Vario

Можно соединить зоны приготовления в ряд с одной стороны, чтобы использовать большую посуду.



STOP-AND-GO

Функция позволяет одним касанием клавиши STOP AND GO отключить сразу все активные варочные зоны. При следующем касании клавиши работа возобновится на прежнем уровне мощности.



Функция объединения варочных зон (Flex induction)

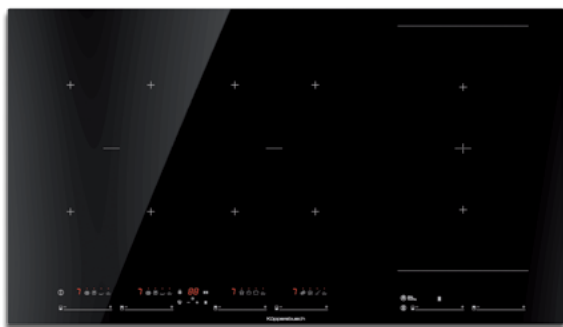
Варочные зоны, расположенные рядом, можно объединять.

Класс энергопотребления по шкале от A*** до D.



ИНДУКЦИОННЫЕ ВАРОЧНЫЕ ПАНЕЛИ

СЕРИЯ К.8



Без рамки



KI 9880.1

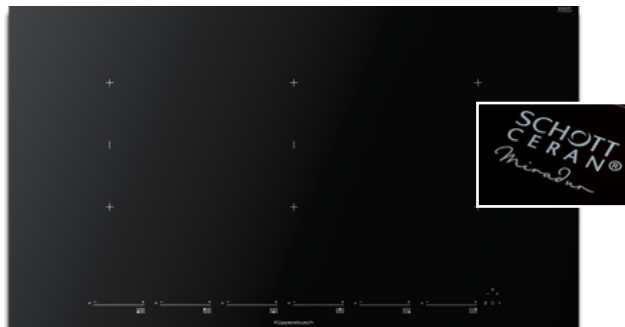
- 10-ступенчатая регулировка мощности **MultiSlider**, включая настройку повышенной мощности Power, с красными индикаторами
- 10 ступеней автоматического приготовления: плавление, поддержание тепла, приготовление пасты, варка в закипающей воде, конфы, приготовление риса, быстрое закипание, жарение во фритюре, жарение, гриль
- Приготовление при низкой температуре
- Функция объединения ближней и дальней варочных зон в одну
- Управление мощностью
- Индикация остаточного тепла
- Таймер с функцией отключения
- Централизованное отключение
- Принудительное отключение (ограничение продолжительности работы)
- 4 варочные зоны 262,5 × 195 мм/2400 Вт (3700 Вт*)
- 2 варочные зоны 252,8 × 195 мм/1850 Вт (2200 Вт*)
- * при включении режима Power

Технические данные

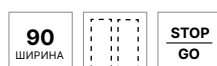
- Потребляемая мощность 11,1 кВт
- Размеры прибора Ш x Г ≈ 900 x 510 мм
- Глубина встраивания 57 мм
- Размеры ниши Ш x Г ≈ 860 x 490 мм (при монтаже вровень со столешницей см. схему встраивания)

Полные технические данные и аксессуары – см. таблицы в конце раздела.

СЕРИЯ К.8



Без рамки



KI 9800.1

- 11-ступенчатая регулировка мощности **MultiSlider**, включая настройку повышенной мощности Power, с белыми индикаторами
- 3 ступени автоматического приготовления: плавление, поддержание тепла, приготовление пасты
- Оптимизированный режим гриля для использования FlexiGrill (акс. № 1303)
- Память при отключении
- Функция объединения ближней и дальней варочных зон в одну
- Распознавание наличия и размера посуды с автоматической индикацией
- Автоматика закипания
- Индикация остаточного тепла
- Таймер с функцией отключения
- Централизованное отключение
- Принудительное отключение (ограничение продолжительности работы)
- 6 варочных зон 210 × 190 мм/2100 Вт (3700 Вт*)
- * при включении режима Power

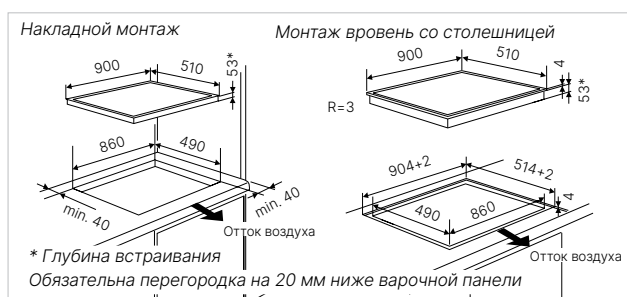
Технические данные

- Потребляемая мощность 11,1 кВт
- Размеры прибора Ш x Г ≈ 900 x 510 мм
- Глубина встраивания 46 мм
- Размеры ниши Ш x Г ≈ 860 x 490 мм (при монтаже вровень со столешницей см. схему встраивания)

Полные технические данные и аксессуары – см. таблицы в конце раздела.

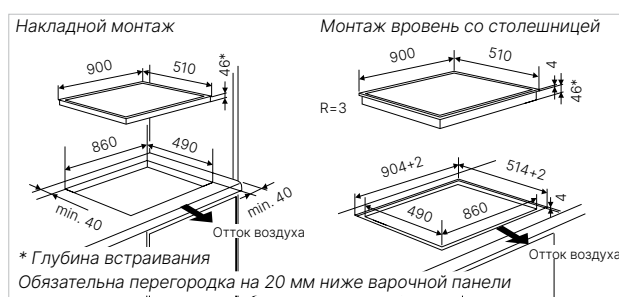
KI 9880.1 SR

черное стекло, без рамки



KI 9800.1 MR

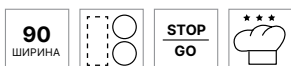
черное стекло, без рамки



ИНДУКЦИОННЫЕ ВАРОЧНЫЕ ПАНЕЛИ СЕРИЯ К.5



Без рамки



KI 9550.0

- 10-ступенчатая регулировка мощности **glideControl+**, включая настройку повышенной мощности Power, с красными индикаторами
 - 9 ступеней автоматического приготовления: плавление, поддержание тепла, приготовление пасты, варка в закипающей воде, конфи, быстрое закипание, жарение во фритюре, жарение, для гриля
 - Функция объединения левых варочных зон в одну
 - Управление мощностью
 - Индикация остаточного тепла
 - Таймер с функцией отключения
 - Централизованное отключение
 - Принудительное отключение (ограничение продолжительности работы)
 - 1 варочная зона Ø 320 мм/2500 Вт (3600 Вт*)
 - 1 варочная зона Ø 215 мм/2100 Вт (3000 Вт*)
 - 2 варочные зоны 228×200 мм/1750 Вт (2000 Вт*)
 - 1 варочная зона Ø 150 мм/1200 Вт (1600 Вт*)
- * при включении режима Power

Технические данные

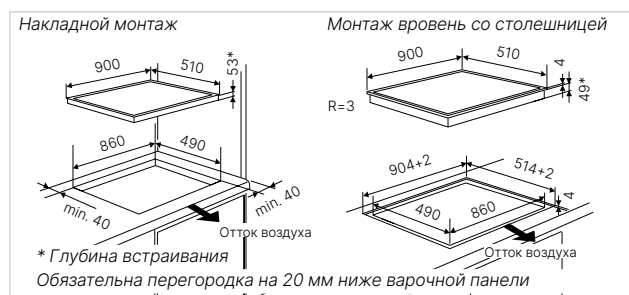
- Потребляемая мощность 10,8 кВт
- Размеры прибора Ш х Г ≈ 900 х 510 мм
- Глубина встраивания 53 мм
- Размеры ниши Ш х Г ≈ 860 х 490 мм
(при монтаже вровень со столешницей см. схему встраивания)

Аксессуары

- FlexiGrill Акс. № 1303

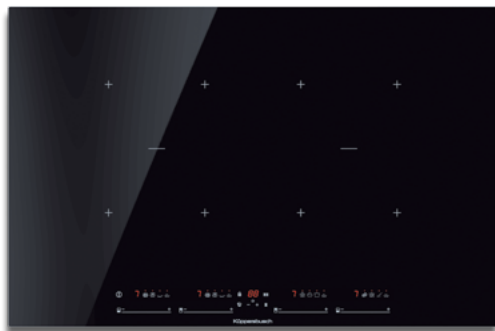
Полные технические данные и аксессуары – см. таблицы в конце раздела.

KI 9550.0 SR черное стекло, без рамки



ИНДУКЦИОННЫЕ ВАРОЧНЫЕ ПАНЕЛИ

СЕРИЯ К.8



Без рамки



KI 8880.1

- 10-ступенчатая регулировка мощности **glideControl+**, включая настройку повышенной мощности Power, с красными индикаторами
- 10 ступеней автоматического приготовления: плавление, поддержание тепла, приготовление пасты, варка в закипающей воде, конфи, приготовление риса, быстрое закипание, жарение во фритюре, жарение, гриль
- Приготовление при низкой температуре
- Функция объединения ближней и дальней варочных зон в одну
- Управление мощностью
- Индикация остаточного тепла
- Таймер с функцией отключения
- Централизованное отключение
- Принудительное отключение (ограничение продолжительности работы)
- 4 варочные зоны 296,5 × 197,5 мм/2400 Вт (3700 Вт*)
* при включении режима Power

Технические данные

- Потребляемая мощность 7,4 кВт
- Размеры прибора Ш x Г ≈ 780 x 510 мм
- Глубина встраивания 57 мм
- Размеры ниши Ш x Г ≈ 750 x 490 мм
- (при монтаже вровень со столешницей см. схему встраивания)

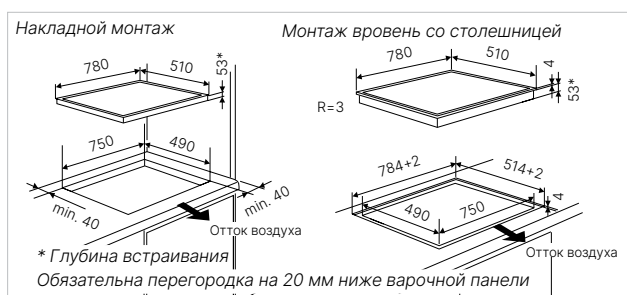
Аксессуары

- FlexiGrill Акс. № 1303

Полные технические данные и аксессуары – см. таблицы в конце раздела.

KI 8880.1 SR

черное стекло, без рамки



СЕРИЯ К.8



Без рамки



KI 8820.0

- 10-ступенчатая регулировка мощности **glideControl+**, включая настройку повышенной мощности Power, с белыми индикаторами
- 1 ступень автоматического приготовления: поддержание тепла
- Оптимизированный режим гриля для использования FlexiGrill (акс. № 1303)
- Память при отключении
- Функция объединения ближней и дальней варочных зон в одну
- Индикация остаточного тепла
- Таймер с функцией отключения
- Централизованное отключение
- Принудительное отключение (ограничение продолжительности работы)
- 3 варочные зоны 210 × 190 мм/1600 Вт (1850 Вт*)
- 3 варочные зоны 210 × 190 мм/2100 Вт (3000 Вт*)
* при включении режима «Power»

Технические данные

- Потребляемая мощность 11,1 кВт
- Размеры прибора Ш x Г ≈ 800 x 510 мм
- Глубина встраивания 51 мм
- Размеры ниши Ш x Г ≈ 750 x 490 мм
- (при монтаже вровень со столешницей см. схему встраивания)

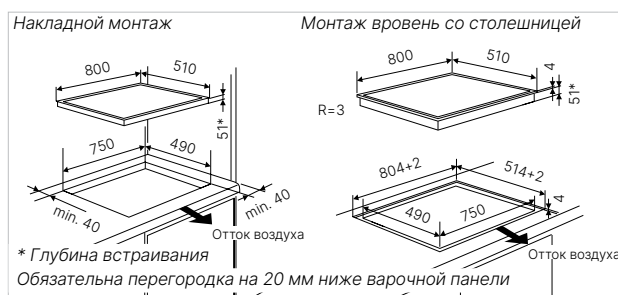
Аксессуары

- FlexiGrill Акс. № 1303

Полные технические данные и аксессуары – см. таблицы в конце раздела.

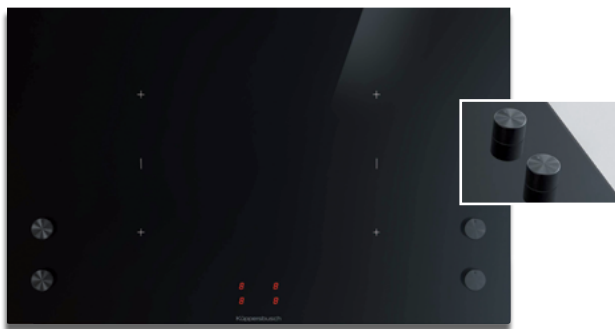
KI 8820.0 MR

черное стекло, без рамки



ИНДУКЦИОННЫЕ ВАРОЧНЫЕ ПАНЕЛИ

СЕРИЯ К.8



Без рамки



KI 8810.0

- 10-ступенчатая регулировка мощности **knobControl+**, включая настройку повышенной мощности Power, с высококачественными алюминиевыми поворотными переключателями
 - 1 ступень автоматического приготовления: поддержание тепла
 - Функция объединения ближней и дальней варочных зон в одну
 - Автоматика закипания
 - Индикация остаточного тепла
 - Принудительное отключение (ограничение продолжительности работы)
 - 2 варочные зоны 210 × 190 мм/2100 Вт (3000 Вт*)
 - 2 варочные зоны 210 × 190 мм/1600 Вт (1850 Вт*)
- * при включении режима Power

Технические данные

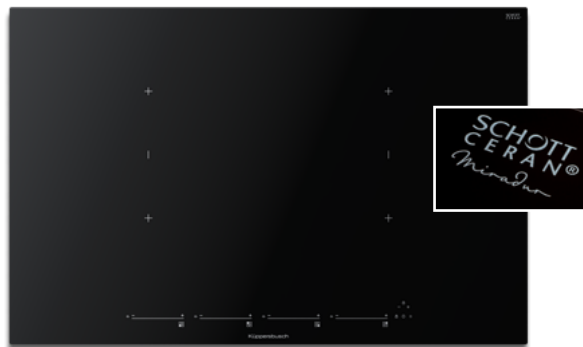
- Потребляемая мощность 7,4 кВт
- Размеры прибора Ш x Г ≈ 798 x 518 мм
- Глубина встраивания 48 мм
- Размеры ниши Ш x Г ≈ 760 x 490 мм (при монтаже вровень со столешницей см. схему встраивания)

Аксессуары

- FlexiGrill Акс. № 1303

Полные технические данные и аксессуары – см. таблицы в конце раздела.

СЕРИЯ К.8



Без рамки



KI 8800.1

- 11-ступенчатая регулировка мощности **glideControl+**, включая настройку повышенной мощности Power, с белыми индикаторами
 - 3 ступени автоматического приготовления: плавление, поддержание тепла, приготовление пасты
 - Оптимизированный режим гриля для использования FlexiGrill (акс. № 1303)
 - Память при отключении
 - Функция объединения ближней и дальней варочных зон в одну
 - Распознавание наличия и размера посуды с автоматической индикацией
 - Автоматика закипания
 - Индикация остаточного тепла
 - Таймер с функцией отключения
 - Централизованное отключение
 - Принудительное отключение (ограничение продолжительности работы)
 - 4 варочные зоны 210 × 190 мм/2100 Вт (3700 Вт*)
- * при включении режима Power

Технические данные

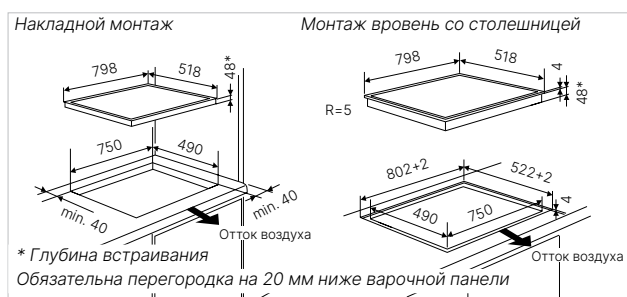
- Потребляемая мощность 7,4 кВт
- Размеры прибора Ш x Г ≈ 800 x 510 мм
- Глубина встраивания 46 мм
- Размеры ниши Ш x Г ≈ 750 x 490 мм (при монтаже вровень со столешницей см. схему встраивания)

Аксессуары

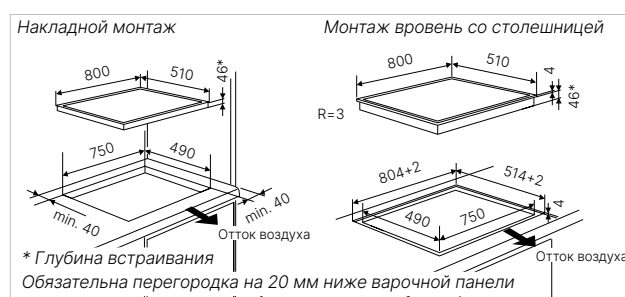
- FlexiGrill Акс. № 1303

Полные технические данные и аксессуары – см. таблицы в конце раздела.

KI 8810.0 SR черное стекло, установка вровень со столешницей



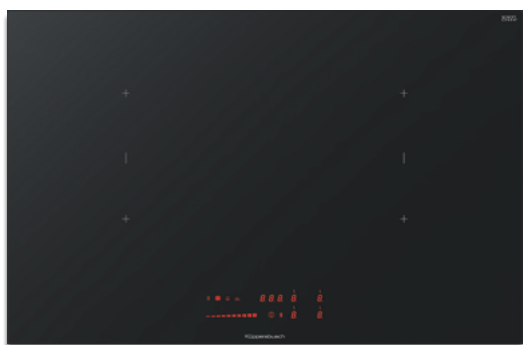
KI 8800.1 MR черное стекло, без рамки



ИНДУКЦИОННЫЕ ВАРОЧНЫЕ ПАНЕЛИ

СЕРИЯ К.5

СЕРИЯ К.5



Без рамки



KI 8560.0

- 10-ступенчатая регулировка мощности **glideControl+**, включая настройку повышенной мощности Power, с красными индикаторами
 - 1 ступень автоматического приготовления: поддержание тепла
 - Память при отключении
 - Функция объединения ближней и дальней варочных зон в одну
 - Автоматика закипания
 - Индикация остаточного тепла
 - Таймер с функцией отключения
 - Централизованное отключение
 - Принудительное отключение (ограничение продолжительности работы)
 - 4 варочные зоны 210 × 190 мм/2100 Вт (3000 Вт*)
- * при включении режима Power

Технические данные

- Потребляемая мощность 7,4 кВт
- Размеры прибора Ш x Г ≈ 798 x 518 мм
- Глубина встраивания 48 мм
- Размеры ниши Ш x Г ≈ 750 x 490 мм (при монтаже вровень со столешницей см. схему встраивания)

Аксессуары

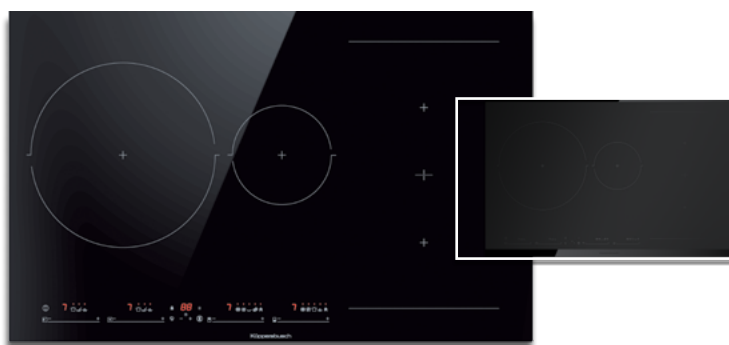
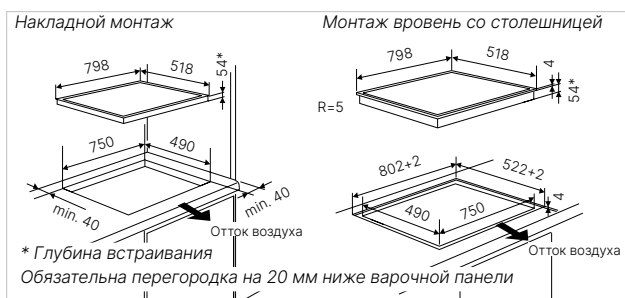
- Профили из нержавеющей стали Акс. № ZK 0800
- FlexiGrill Акс. № 1303
- Металлическая соединительная планка VarioLine Акс. № 1130 (для моделей со стальными профилями)

** только для моделей с аксессуаром № ZK 0800

Полные технические данные и аксессуары – см. таблицы в конце раздела.

KI 8560.0 SR

черное стекло, без рамки



Без рамки



KI 8550.0

- 10-ступенчатая регулировка мощности **MultiSlider**, включая режим повышенной мощности, с красными индикаторами
 - 8 ступеней автоматического приготовления: плавление, поддержание тепла, приготовление пасты, варка в закипающей воде, конфи, жарение во фритюре, жарение, жарение на гриле
 - Функция объединения варочных зон: правые зоны могут быть объединены в одну
 - Управление мощностью
 - Индикация остаточного тепла
 - Таймер с функцией отключения
 - Централизованное отключение
 - Принудительное отключение (ограничение продолжительности работы)
 - 1 варочная зона Ø 280 мм/2100 Вт (2500 Вт*)
 - 2 варочные зоны 228 × 200 мм/1750 Вт (2000 Вт*)
 - 1 варочная зона Ø 150 мм/1200 Вт (1600 Вт*)
- * при включении режима повышенной мощности Power

Технические данные

- Потребляемая мощность 7,2 кВт
- Размеры прибора Ш x Г ≈ 800 x 510 мм
- Глубина встраивания 53 мм
- Размеры ниши Ш x Г ≈ 750 x 490 мм (при монтаже вровень со столешницей см. схему встраивания)

Аксессуары

- FlexiGrill Акс. № 1303

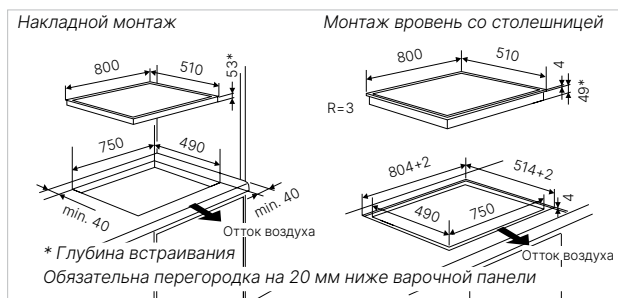
Полные технические данные и аксессуары – см. таблицы в конце раздела.

KI 8550.0 SR

черное стекло, без рамки

KI 8550.0 KSMR

MattBlack, без рамки



ИНДУКЦИОННЫЕ ВАРОЧНЫЕ ПАНЕЛИ

СЕРИЯ К.3

СЕРИЯ К.1



Без рамки



KI 8330.0

- 10-ступенчатая регулировка мощности **dialControl**, включая режим повышенной мощности, с красными индикаторами
 - 1 степень автоматического приготовления: поддержание тепла 70 °С
 - Память при отключении
 - Автоматика закипания
 - Индикация остаточного тепла
 - Таймер с функцией отключения
 - Централизованное отключение
 - Принудительное отключение (ограничение продолжительности работы)
 - 1 варочная зона Ø 215 мм/2300 Вт (3000 Вт*)
 - 1 варочная зона Ø 175 мм/1100 Вт (1400 Вт*)
 - 1 варочная зона Ø 215 мм/2300 Вт (3000 Вт*)
 - 1 варочная зона Ø 175 мм/1100 Вт (1400 Вт*)
- * при включении режима повышенной мощности Power

Технические данные

- Потребляемая мощность 7,4 кВт
- Размеры прибора Ш x Г ≈ 798 x 518 мм
- Глубина встраивания 54 мм
- Размеры ниши Ш x Г ≈ 750 x 490 мм (при монтаже вровень со столешницей см. схему встраивания)

Аксессуары

- Профили из нержавеющей стали Акс. № ZK 0800
 - Металлическая соединительная планка VarioLine Акс. № 1130 (для моделей со стальными профилями)
- ** только для моделей с аксессуаром № ZK 0800

Полные технические данные и аксессуары – см. таблицы в конце раздела.

KI 8330.0 SR

черное стекло, без рамки



Без рамки



KI 8120.0

- 10-ступенчатая регулировка мощности **selectControl**, включая режим повышенной мощности, с красными индикаторами
 - Индикация остаточного тепла
 - Таймер с функцией отключения
 - Централизованное отключение
 - Принудительное отключение (ограничение продолжительности работы)
 - 1 варочная зона Ø 190 мм/2300 Вт (3000 Вт*)
 - 1 варочная зона Ø 170 мм/1100 Вт (1400 Вт*)
 - 1 варочная зона Ø 220 мм/2300 Вт (3000 Вт*)
 - 1 варочная зона Ø 155 мм/1100 Вт (1400 Вт*)
- * при включении режима повышенной мощности Power

Технические данные

- Потребляемая мощность 7,4 кВт
- Размеры прибора Ш x Г ≈ 798 x 518 мм
- Глубина встраивания 54 мм
- Размеры ниши Ш x Г ≈ 750 x 490 мм (при монтаже вровень со столешницей см. схему встраивания)

Аксессуары

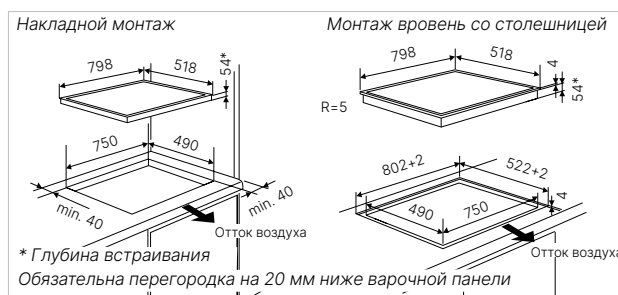
- Профили из нержавеющей стали Акс. № ZK 0800
- FlexiGrill Акс. № 1303
- Металлическая соединительная планка VarioLine Акс. № 1130 (для моделей со стальными профилями)

** только для моделей с аксессуаром № ZK 0800

Полные технические данные и аксессуары – см. таблицы в конце раздела.

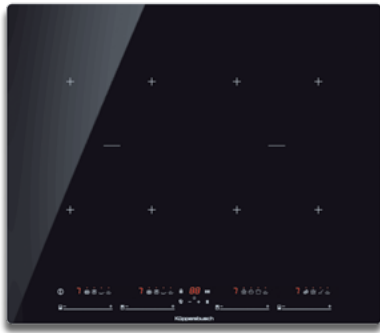
KI 8120.0 SR

черное стекло, без рамки



ИНДУКЦИОННЫЕ ВАРОЧНЫЕ ПАНЕЛИ

СЕРИЯ К.8



Без рамки



KI 6880.1

- 10-ступенчатая регулировка мощности **MultiSlider**, включая настройку повышенной мощности Power, с красными индикаторами
- 10 ступеней автоматического приготовления: плавление, поддержание тепла, приготовление пасты, варка в закипающей воде, конфи, приготовление риса, быстрое закипание, жарение во фритюре, жарение, гриль
- Приготовление при низкой температуре
- Функция объединения ближней и дальней варочных зон в одну
- Управление мощностью
- Индикация остаточного тепла
- Таймер с функцией отключения
- Централизованное отключение
- Принудительное отключение (ограничение продолжительности работы)
- 4 варочные зоны 262,5 × 195 мм/2400 Вт (3700 Вт*)
* при включении режима Power

Технические данные

- Потребляемая мощность 7,4 кВт
- Размеры прибора Ш x Г ≈ 600 x 510 мм
- Глубина встраивания 57 мм
- Размеры ниши Ш x Г ≈ 560 x 490 мм (при монтаже вровень со столешницей см. схему встраивания)

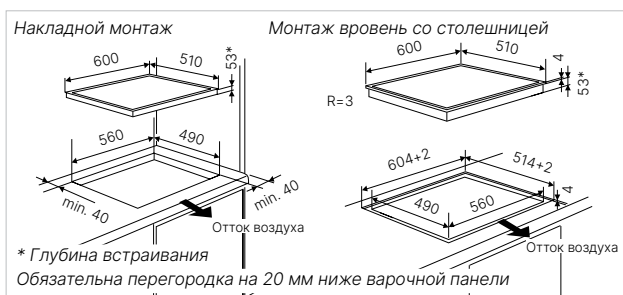
Аксессуары

- FlexiGrill Акс. № 1303

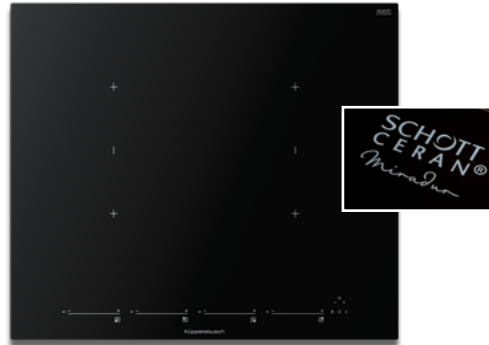
Полные технические данные и аксессуары – см. таблицы в конце раздела.

KI 6880.1 SR

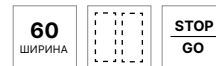
черное стекло, без рамки



СЕРИЯ К.8



Без рамки



KI 6800.1

- 11-ступенчатая регулировка мощности **MultiSlider**, включая настройку повышенной мощности Power, с белыми индикаторами
- 3 ступени автоматического приготовления: плавление, поддержание тепла, приготовление пасты
- Оптимизированный режим гриля для использования FlexiGrill (акс. № 1303)
- Память при отключении
- Функция объединения ближней и дальней варочных зон в одну
- Распознавание наличия и размера посуды с автоматической индикацией
- Автоматика закипания
- Индикация остаточного тепла
- Таймер с функцией отключения
- Централизованное отключение
- Принудительное отключение (ограничение продолжительности работы)
- 4 варочные зоны 210 × 190 мм/2100 Вт (3700 Вт*)
* при включении режима Power

Технические данные

- Потребляемая мощность 7,4 кВт
- Размеры прибора Ш x Г ≈ 600 x 510 мм
- Глубина встраивания 46 мм
- Размеры ниши Ш x Г ≈ 560 x 490 мм (при монтаже вровень со столешницей см. схему встраивания)

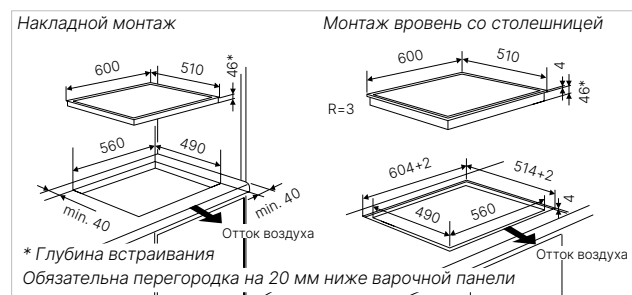
Аксессуары

- FlexiGrill Акс. № 1303

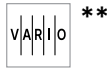
Полные технические данные и аксессуары – см. таблицы в конце раздела.

KI 6800.1 MR

черное стекло, без рамки



ИНДУКЦИОННЫЕ ВАРОЧНЫЕ ПАНЕЛИ СЕРИЯ К.5



Без рамки



KI 6560.0

- 10-ступенчатая регулировка мощности **glideControl+**, включая настройку повышенной мощности Power, с красными индикаторами
- 1 ступень автоматического приготовления: поддержание тепла
- Память при отключении
- Функция объединения ближней и дальней варочных зон в одну
- Автоматика закипания
- Индикация остаточного тепла
- Таймер с функцией отключения
- Централизованное отключение
- Принудительное отключение (ограничение продолжительности работы)
- 4 варочные зоны 210 × 190 мм/2100 Вт (3000 Вт*)
* при включении режима Power

Технические данные

- Потребляемая мощность 7,4 кВт
- Размеры прибора Ш x Г ≈ 598 x 518 мм
- Глубина встраивания 54 мм
- Размеры ниши Ш x Г ≈ 560 x 490 мм (при монтаже вровень со столешницей см. схему встраивания)

Аксессуары

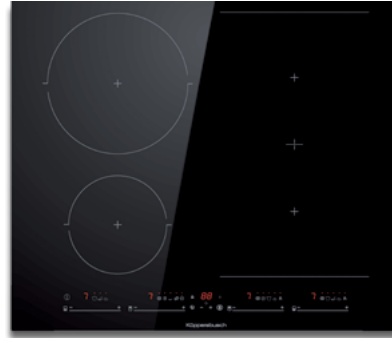
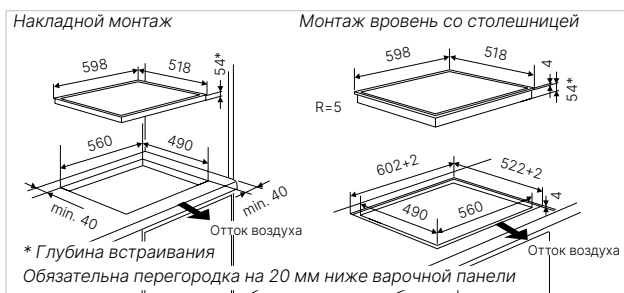
- Профили из нержавеющей стали Акс. № ZK 0600
- FlexiGrill Акс. № 1303
- Металлическая соединительная планка VarioLine Акс. № 1130 (для моделей со стальными профилями)

** только для моделей с аксессуаром № ZK 0600

Полные технические данные и аксессуары – см. таблицы в конце раздела.

KI 6560.0 SR

черное стекло, без рамки



Без рамки



KI 6550.0

- 10-ступенчатая регулировка мощности **MultiSlider**, включая режим повышенной мощности, с красными индикаторами
- 9 ступеней автоматического приготовления: плавление, поддержание тепла, приготовление пасты, варка в закипающей воде, конфи, быстрое закипание, жарение во фритюре, жарение, жарение на гриле
- Функция объединения варочных зон: правые зоны могут быть объединены в одну
- Управление мощностью
- Индикация остаточного тепла
- Таймер с функцией отключения
- Централизованное отключение
- Принудительное отключение (ограничение продолжительности работы)
- 1 варочная зона Ø 215 мм/2100 Вт (3000 Вт*)
- 2 варочные зоны 228 × 200 мм/1750 Вт (2000 Вт*)
- 1 варочная зона Ø 150 мм/1200 Вт (1600 Вт*)
* при включении режима повышенной мощности Power

Технические данные

- Потребляемая мощность 7,2 кВт
- Размеры прибора Ш x Г ≈ 600 x 510 мм
- Глубина встраивания 53 мм
- Размеры ниши Ш x Г ≈ 560 x 490 мм (при монтаже вровень со столешницей см. схему встраивания)

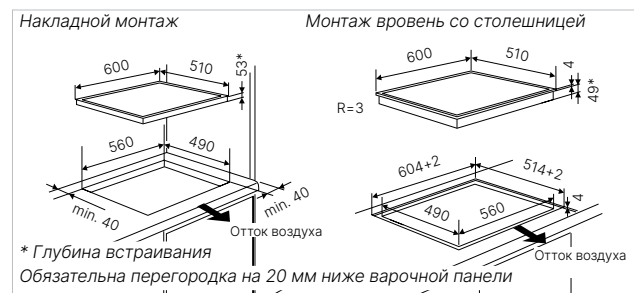
Аксессуары

- FlexiGrill Акс. № 1303

Полные технические данные и аксессуары – см. таблицы в конце раздела.

KI 6550.0 SR

черное стекло, без рамки

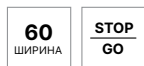


ИНДУКЦИОННЫЕ ВАРОЧНЫЕ ПАНЕЛИ

СЕРИЯ К.3



Без рамки



KI 6330.0

- 10-ступенчатая регулировка мощности **dialControl**, включая режим повышенной мощности, с красными индикаторами
 - 1 ступень автоматического приготовления: поддержание тепла 70 °С
 - Память при отключении
 - Автоматика закипания
 - Индикация остаточного тепла
 - Таймер с функцией отключения
 - Централизованное отключение
 - Принудительное отключение (ограничение продолжительности работы)
 - 1 варочная зона Ø 200 мм/2300 Вт (3000 Вт*)
 - 1 варочная зона Ø 180 мм/1100 Вт (1400 Вт*)
 - 1 варочная зона Ø 220 мм/2300 Вт (3000 Вт*)
 - 1 варочная зона Ø 160 мм/1100 Вт (1400 Вт*)
- * при включении режима повышенной мощности Power

Технические данные

- Потребляемая мощность 7,4 кВт
- Размеры прибора Ш x Г ≈ 598 x 518 мм
- Глубина встраивания 54 мм
- Размеры ниши Ш x Г ≈ 560 x 490 мм (при монтаже вровень со столешницей см. схему встраивания)

Аксессуары

- Профили из нержавеющей стали Акс. № ZK 0800
 - Металлическая соединительная планка VarioLine Акс. № 1130 (для моделей со стальными профилями)
- ** только для моделей с аксессуаром № ZK 0600

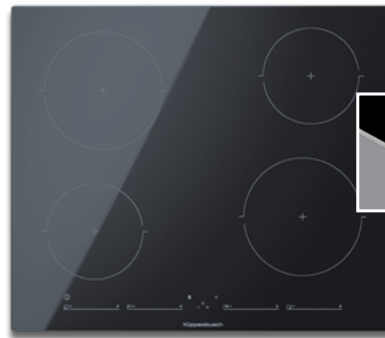
Полные технические данные и аксессуары – см. таблицы в конце раздела.

KI 6330.0 SR

черное стекло, без рамки



СЕРИЯ К.1



KI 6130.0

- 10-ступенчатая регулировка мощности **MultiSlider**, включая режим повышенной мощности, с красными индикаторами
 - Управление мощностью
 - Индикация остаточного тепла
 - Таймер с функцией отключения
 - Централизованное отключение
 - Принудительное отключение (ограничение продолжительности работы)
 - 2 варочные зоны Ø 185 мм/1700 Вт (2100 Вт*)
 - 2 варочные зоны Ø 150 мм/1200 Вт (1500 Вт*)
- * при включении режима повышенной мощности Power

Технические данные

- Потребляемая мощность 7,2 кВт
- Размеры прибора Ш x Г ≈ 600 x 510 мм
- Глубина встраивания 58 мм
- Размеры ниши Ш x Г ≈ 760 x 490 мм (при монтаже вровень со столешницей см. схему встраивания)

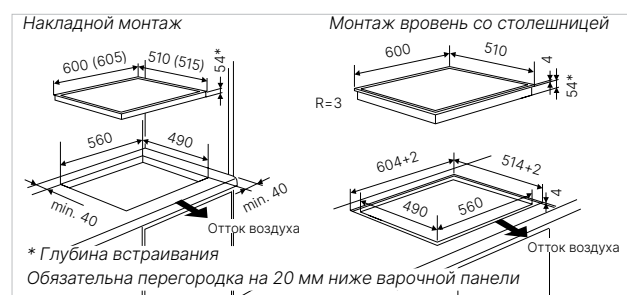
Полные технические данные и аксессуары – см. таблицы в конце раздела.

KI 6130.0 SR

черное стекло, без рамки

KI 6130.0 SE

черное стекло, рамка SlimLine





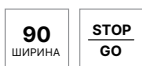
Варочные панели

ЭЛЕКТРИЧЕСКИЕ ВАРОЧНЫЕ ПАНЕЛИ

СЕРИЯ К.3



Без рамки



KE 9350.0

- 9-ступенчатая регулировка мощности **glideControl** с красными индикаторами
- Индикация остаточного тепла
- Таймер с функцией отключения
- Централизованное отключение
- Принудительное отключение (ограничение продолжительности работы)
- 1 двухконтурная варочная зона Ø 180 или 120 мм /1700 или 700 Вт
- 1 варочная зона Ø 180 мм/1800 Вт
- 1 трехконтурная варочная зона Ø 270, 210 или 145 мм/ 2700, 1950 или 1050 Вт
- 1 варочная зона Ø 160 мм/1500 Вт
- 1 варочная зона Ø 145 мм/1200 Вт

Технические данные

- Потребляемая мощность 8,9 кВт
- Размеры прибора Ш x Г ≈ 900 x 510 мм
- Глубина встраивания 51 мм
- Размеры ниши Ш x Г ≈ 860 x 490 мм (при монтаже вровень со столешницей см. схему встраивания)

Полные технические данные и аксессуары – см. таблицы в конце раздела.

СЕРИЯ К.3



Без рамки



KE 8350.0

- 9-ступенчатая регулировка мощности **glideControl** с красными индикаторами
- Степень автоматического приготовления: функция «Йогурт»
- Индикация остаточного тепла
- Таймер с функцией отключения
- Централизованное отключение
- Принудительное отключение (ограничение продолжительности работы)
- 1 варочная зона Ø 145 мм/1200 Вт
- 1 варочная зона Ø 180 мм/1800 Вт
- 1 трехконтурная варочная зона Ø 210, 180 или 120 мм/ 2300, 1600 или 800 Вт
- 1 двухконтурная варочная зона Ø 170 или 265 x 170 мм/ зона для гриля 2200 или 1400 Вт

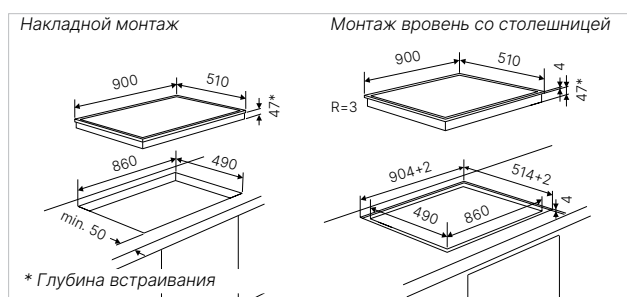
Технические данные

- Потребляемая мощность 7,5 кВт
- Размеры прибора Ш x Г ≈ 800 x 510 мм
- Глубина встраивания 60 мм
- Размеры ниши Ш x Г ≈ 750 x 490 мм (при монтаже вровень со столешницей см. схему встраивания)

Полные технические данные и аксессуары – см. таблицы в конце раздела.

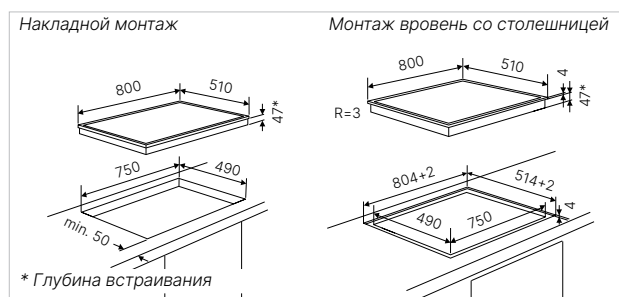
KE 9350.0 SR

черное стекло, без рамки



KE 8350.0 SR

черное стекло, без рамки

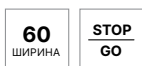


ЭЛЕКТРИЧЕСКИЕ ВАРОЧНЫЕ ПАНЕЛИ

СЕРИЯ К.3



Без рамки



KE 6350.0

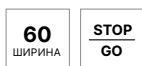
- 9-ступенчатая регулировка мощности **glideControl** с красными индикаторами
- Степень автоматического приготовления: функция «Йогурт»
- Индикация остаточного тепла
- Таймер с функцией отключения
- Централизованное отключение
- Принудительное отключение (ограничение продолжительности работы)
- 2 варочные зоны \varnothing 145 мм/1200 Вт
- 1 трехконтурная варочная зона \varnothing 210, 180 или 120 мм/2300, 1600 или 800 Вт
- 1 двухконтурная варочная зона \varnothing 170 или 265 x 170 мм/2200 или 1400 Вт

Технические данные

- Потребляемая мощность 6,9 кВт
- Размеры прибора Ш x Г \approx 600 x 510 мм
- Глубина встраивания 60 мм
- Размеры ниши Ш x Г \approx 560 x 490 мм (при монтаже вровень со столешницей см. схему встраивания)

Полные технические данные и аксессуары – см. таблицы в конце раздела.

СЕРИЯ К.1



KE 6130.1

- 9-ступенчатая регулировка мощности **selectControl** с красными индикаторами
- Автоматика закипания
- Индикация остаточного тепла
- Таймер с функцией отключения
- Принудительное отключение (ограничение продолжительности работы)
- Принудительное отключение (ограничение продолжительности работы)
- 2 варочные зоны \varnothing 145 мм/1200 Вт
- 1 двухконтурная варочная зона \varnothing 170 или 265 x 170 мм/1400 или 2200 Вт
- 1 трехконтурная варочная зона \varnothing 190 мм/1800 Вт 800/1600/2300 Вт

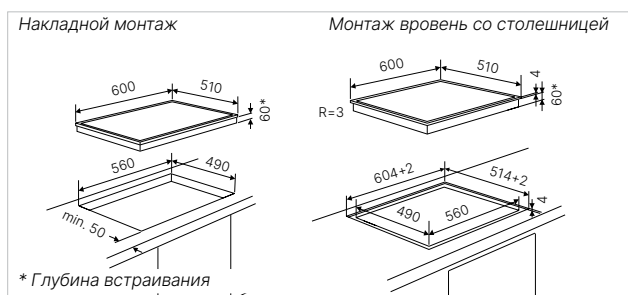
Технические данные

- Потребляемая мощность 6,9 кВт
- Размеры прибора Ш x Г \approx 605 x 515 мм
- Глубина встраивания 51 мм
- Размеры ниши Ш x Г \approx 560 x 490 мм

Полные технические данные и аксессуары – см. таблицы в конце раздела.

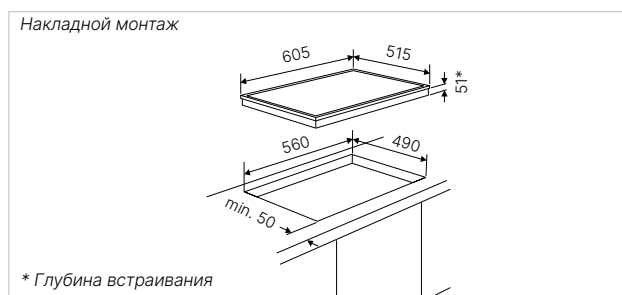
KE 6350.0 SR

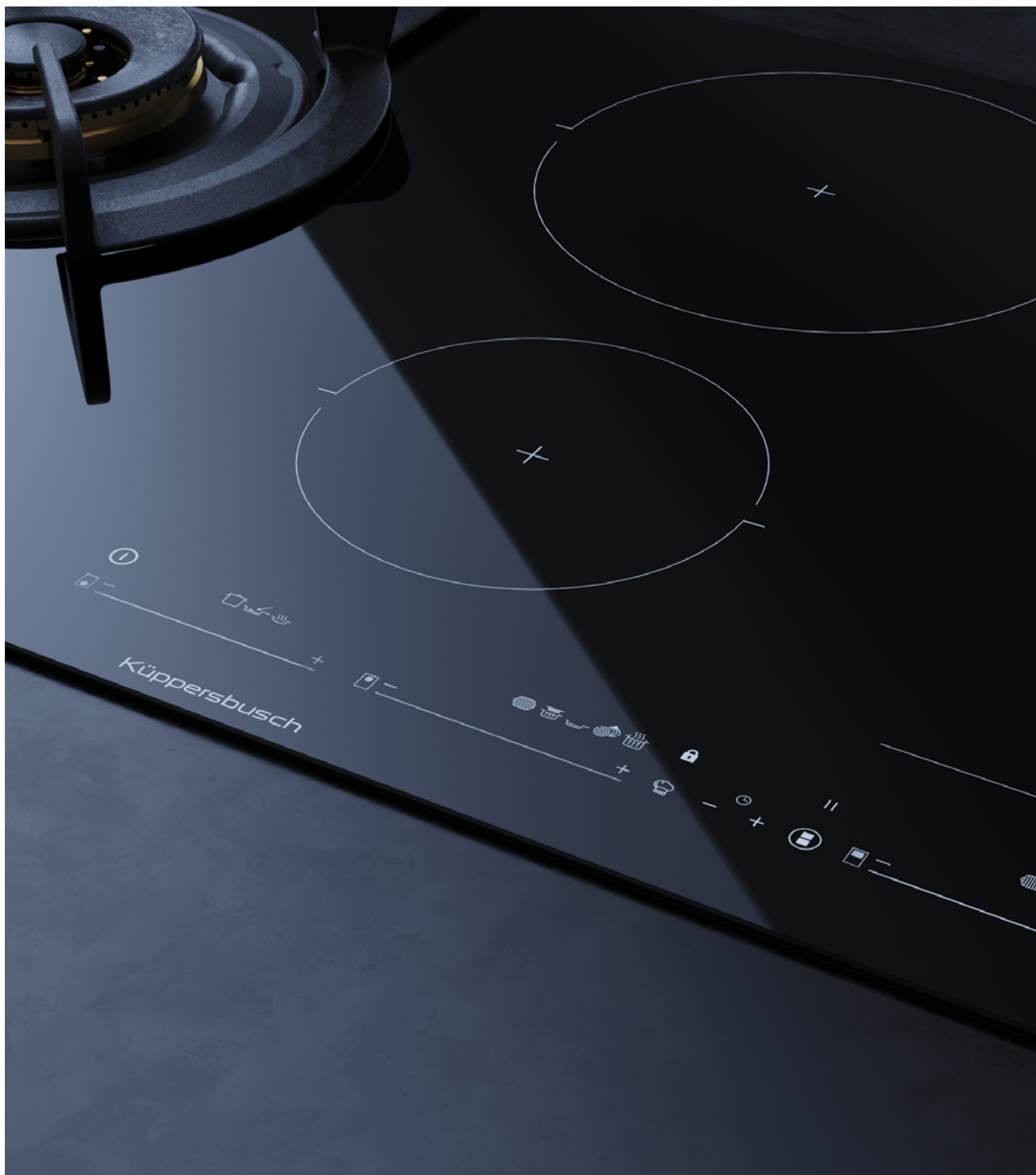
черное стекло, без рамки



KE 6130.1 SE

черное стекло, рамка SlimLine





ИНДУКЦИОННЫЕ И ГАЗОВЫЕ ВАРОЧНЫЕ ПАНЕЛИ



Откройте для себя готовку одновременно на газу и в индукционной печи и получите незабываемый опыт.

Варочные панели Mix оснащены мощными газовыми конфорками и точным управлением индукцией — эти уникальные варочные панели имеют размеры от 60 до 90 см и могут устанавливаться заподлицо или на поверхности.

Каждая из этих варочных панелей была разработана для обеспечения исключительной производительности на профессиональном уровне.

ИНДУКЦИОННЫЕ И ГАЗОВЫЕ ВАРОЧНЫЕ ПАНЕЛИ

СЕРИЯ К.8



KIG 9850.0

Оснащение индукционной варочной панели:

- 10-ступенчатая регулировка мощности **glideControl** с красными индикаторами, включая настройку повышенной мощности Power
- 9 ступеней автоматического приготовления
- Функция объединения варочных зон
- Управление мощностью
- Индикация остаточного тепла
- Таймер с функцией отключения
- Централизованное отключение
- Принудительное отключение (ограничение продолжительности работы)
- 2 варочные зоны 228 × 200 мм/1750 Вт (2000 Вт*)
- 1 варочная зона Ø 215 мм/1700 Вт (2100 Вт*)
- 1 варочная зона Ø 150 мм/1200 Вт (1500 Вт*)
- * при включении режима Power

Особенности газовой варочной панели

- Бесступенчатые поворотные переключатели **knobControl**
- Управление мощностью двойной горелки WOK
- Полная защита
- Чугунная решётка, крышки горелок (чёрная эмаль)
- Двойная горелка WOK 6,0 кВт

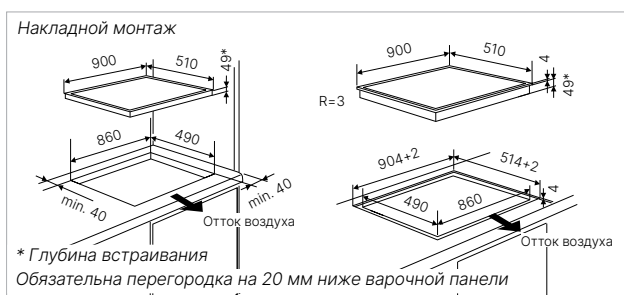
Технические данные

- Потребляемая мощность 7,2 кВт
- Размеры прибора Ш x Г ≈ 900 x 510 мм

Полные технические данные и аксессуары – см. таблицы в конце раздела.

Варочная панель имеет высокую мощность работы – обязательно использовать вместе с вытяжкой.

KIG 9850.0 SR-DBA черное стекло, без рамки



KIG 6850.0

Оснащение индукционной варочной панели:

- 10-ступенчатая регулировка мощности **glideControl** с красными индикаторами, включая настройку повышенной мощности Power
- 7 ступеней автоматического приготовления
- Функция объединения варочных зон
- Управление мощностью
- Индикация остаточного тепла
- Таймер с функцией отключения
- Централизованное отключение
- Принудительное отключение (ограничение продолжительности работы)
- 2 варочные зоны 255 × 200 мм/1750 Вт (2000 Вт*)
- * при включении режима Power

Особенности газовой варочной панели

- Бесступенчатые поворотные переключатели **knobControl**
- Управление мощностью двойной горелки WOK
- Полная защита
- Чугунная решётка, крышки горелок (чёрная эмаль)
- Двойная горелка WOK 6,0 кВт

Технические данные

- Потребляемая мощность 3,6 кВт
- Размеры прибора Ш x Г ≈ 600 x 510 мм

Полные технические данные и аксессуары – см. таблицы в конце раздела.

Варочная панель имеет высокую мощность работы – обязательно использовать вместе с вытяжкой.

KIG 6850.0 SR-DBA черное стекло, без рамки





Газовые варочные панели

В центре внимания для уникальных миров кулинарии: новые газовые варочные панели.

Творческий процесс создания блюда требует методов приготовления, которые позволят каждому повару-любителю без остатка отдаться своей страсти. И новые газовые варочные панели Küppersbusch подарят ему вдохновение.

Новые газовые варочные панели отличаются исключительной производительностью и органами управления, которые ощущаются как первоклассные потому, что таковыми и являются. Эти приборы – настоящий технический шедевр: благодаря медным горелкам приготовление становится несложным, гибким и чрезвычайно точным процессом.

Уникальная двойная конфорка WOK мощностью 8 кВт откроет перед Вами новое измерение кулинарии, создана специально для всех любителей вок.

ГАЗОВЫЕ ВАРОЧНЫЕ ПАНЕЛИ

СЕРИЯ К.8



Без рамки



KG 9850.0

- Дизайн ProfiLine
- Бесступенчатые поворотные переключатели **knobControl**
- Медные горелки
- Управление мощностью двойной горелки WOK
- Полная защита
- Чугунные решетки
- Крышки горелок (черная эмаль)
- Двойная горелка WOK 4,2 кВт
- 1 мощная горелка 2,8 кВт
- 1 стандартная горелка 1,75 кВт
- 1 стандартная горелка 1,4 кВт
- 1 экономичная горелка 1,0 кВт

Технические данные

- Потребляемая мощность газа 11,2 кВт
- Потребляемая электрическая мощность 0,1 кВт
- Размеры прибора Ш x Г ≈ 900 x 510 мм
- Глубина встраивания 53 мм
- Размеры ниши Ш x Г ≈ 850 x 480 мм

Полные технические данные и аксессуары – см. таблицы в конце раздела.

Варочная панель имеет высокую мощность работы – обязательно использовать вместе с вытяжкой.

СЕРИЯ К.8



Без рамки



KG 7850.0

- Дизайн ProfiLine
- Бесступенчатые поворотные переключатели **knobControl**
- Медные горелки
- Управление мощностью двойной горелки WOK
- Полная защита
- Чугунные решетки
- Крышки горелок (черная эмаль)
- Двойная горелка WOK 4,2 кВт
- 1 мощная горелка 2,8 кВт
- 1 стандартная горелка 1,75 кВт
- 1 стандартная горелка 1,4 кВт
- 1 экономичная горелка 1,0 кВт

Технические данные

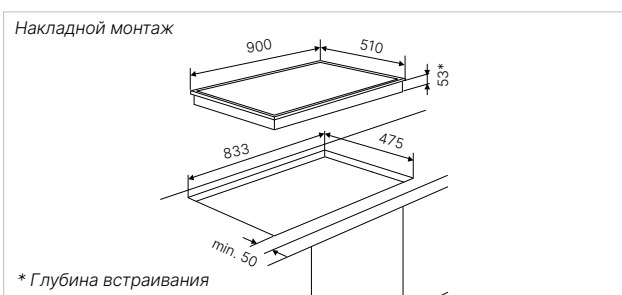
- Потребляемая мощность газа 11,2 кВт
- Потребляемая электрическая мощность 0,1 кВт
- Размеры прибора Ш x Г ≈ 750 x 510 мм
- Глубина встраивания 53 мм
- Размеры ниши Ш x Г ≈ 645 x 480 мм

Полные технические данные и аксессуары – см. таблицы в конце раздела.

Варочная панель имеет высокую мощность работы – обязательно использовать вместе с вытяжкой.

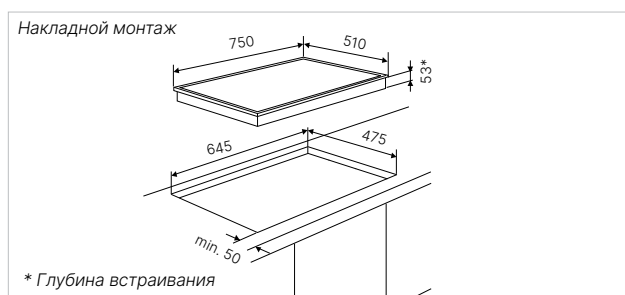
KG 9850.0 SE

черное стекло



KG 7850.0 SE

черное стекло



ГАЗОВЫЕ ВАРОЧНЫЕ ПАНЕЛИ

СЕРИЯ К.8



Без рамки



KG 6853.0

- Дизайн ProfiLine
- Бесступенчатые поворотные переключатели **knobControl**
- Медные горелки
- Управление мощностью двойной горелки WOK
- Полная защита
- Чугунные решетки
- Крышки горелок (черная эмаль)
- Двойная горелка WOK 4,2 кВт
- 1 мощная горелка 2,8 кВт
- 1 стандартная горелка 1,4 кВт

Технические данные

- Потребляемая мощность газа 8,4 кВт
- Потребляемая электрическая мощность 0,1 кВт
- Размеры прибора Ш x Г ≈ 600 x 510 мм
- Глубина встраивания 53 мм
- Размеры ниши Ш x Г ≈ 570 x 480 мм

Полные технические данные и аксессуары – см. таблицы в конце каталога.

Варочная панель имеет высокую мощность работы – обязательно использовать вместе с вытяжкой.

СЕРИЯ К.8



Без рамки



KG 6850.0

- Дизайн ProfiLine
- Бесступенчатые поворотные переключатели **knobControl**
- Медные горелки
- Полная защита
- Чугунные решетки
- Крышки горелок (черная эмаль)
- 1 мощная горелка 2,8 кВт
- 1 стандартная горелка 1,75 кВт
- 1 стандартная горелка 1,4 кВт
- 1 экономичная горелка 1,0 кВт

Технические данные

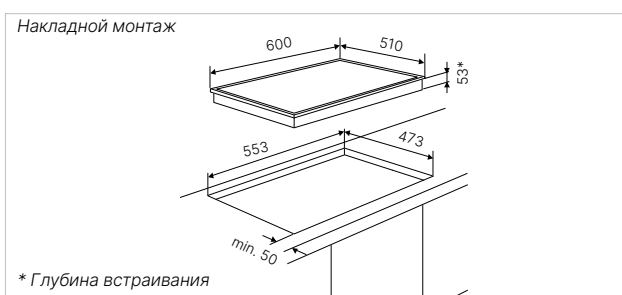
- Потребляемая мощность газа 7,0 кВт
- Потребляемая электрическая мощность 0,1 кВт
- Размеры прибора Ш x Г ≈ 600 x 510 мм
- Глубина встраивания 53 мм
- Размеры ниши Ш x Г ≈ 570 x 480 мм

Полные технические данные и аксессуары – см. таблицы в конце каталога.

Варочная панель имеет высокую мощность работы – обязательно использовать вместе с вытяжкой.

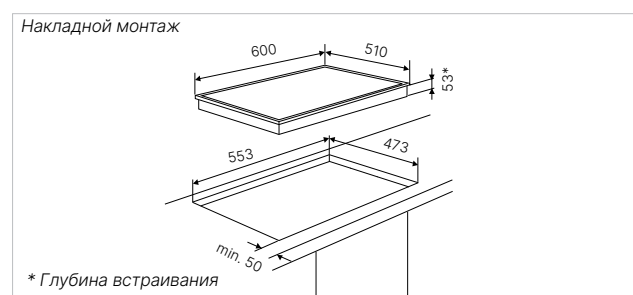
KG 6853.0 SE

черное стекло



KG 6850.0 SE

черное стекло



ГАЗОВЫЕ ВАРОЧНЫЕ ПАНЕЛИ

СЕРИЯ К.8



Без рамки



VKGW 3850.0

- Дизайн ProfiLine
- Бесступенчатые поворотные переключатели **knobControl**
- Медные горелки
- Управление мощностью двойной горелки WOK
- Полная защита
- Чугунные решетки
- Крышки горелок (черная эмаль)
- Двойная горелка WOK 8,0 кВт

Технические данные

- Потребляемая мощность газа 8,0 кВт
- Потребляемая электрическая мощность 0,1 кВт
- Размеры прибора Ш x Г ≈ 380 x 510 мм
- Глубина встраивания 53 мм
- Размеры ниши Ш x Г ≈ 366 x 480 мм

Полные технические данные и аксессуары – см. таблицы в конце раздела.

Варочная панель имеет высокую мощность работы – обязательно использовать вместе с вытяжкой.

СЕРИЯ К.8



Без рамки



VKG 3850.0

- Дизайн ProfiLine
- Бесступенчатые поворотные переключатели **knobControl**
- Медные горелки
- Полная защита
- Чугунные решетки
- Крышки горелок (черная эмаль)
- 1 мощная горелка 2,8 кВт
- 1 стандартная горелка 1,75 кВт

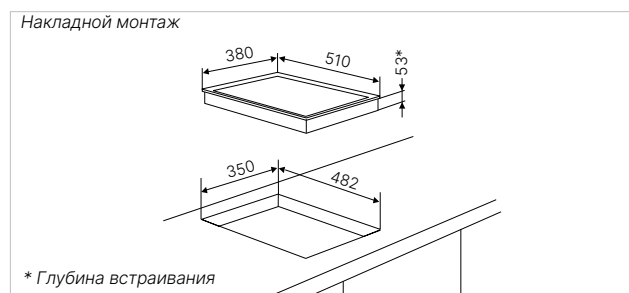
Технические данные

- Потребляемая мощность газа 4,6 кВт
- Потребляемая электрическая мощность 0,1 кВт
- Размеры прибора Ш x Г ≈ 380 x 510 мм
- Глубина встраивания 53 мм
- Размеры ниши Ш x Г ≈ 366 x 480 мм

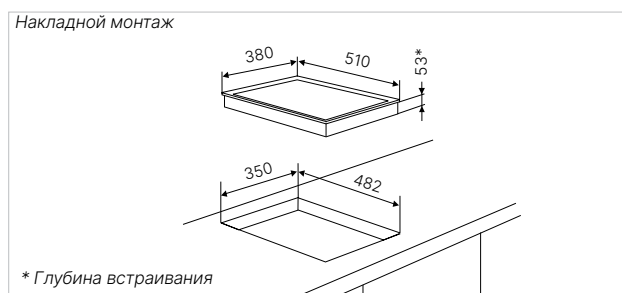
Полные технические данные и аксессуары – см. таблицы в конце раздела.

Варочная панель имеет высокую мощность работы – обязательно использовать вместе с вытяжкой.

VKGW 3850.0 SE черное стекло



VKG 3850.0 SE черное стекло



VARI|O



| KÜPPERSBUSCH VARIOLINE



Концепция VarioLine от Küppersbusch позволяет создавать индивидуальное пространство для приготовления пищи – газ, индукция, WOK, отдельно или в комбинации. Соберите собственное гармоничное кулинарное пространство.



Отсканируйте QR-код и узнайте.

ВСТРАИВАЕМАЯ ВЫТЯЖКА ДЛЯ ВАРОЧНОЙ ПАНЕЛИ СЕРИЯ K.8



VARILO

Без рамки



VKM 1820.0

- Вентилятор располагается у основания кухонного шкафа
- 4-ступенчатая регулировка мощности selectControl с красными индикаторами
- Производительность (при работе на отвод воздуха): в стандартных режимах не более 455 м³/ч, в интенсивном режиме – 551 м³/ч
- Уровень шума: мин. 31 дБ, макс. 66 дБ, в интенсивном режиме – 70 дБ
- Цифровой дисплей
- Фильтр из нержавеющей стали, задерживающий до 96,7% частиц жира
- Автоматика остаточного хода
- Централизованное отключение
- Принудительное отключение (ограничение продолжительности работы)
- Возможность работы в режиме рециркуляции (см. Аксессуары)
- Вентиляционная решетка в комплекте
- Профили для соединительной планки VarioLine в комплекте
- Вентиляционный набор в комплекте
- При сочетании VKM 1820.0 с газовыми варочными панелями VarioLine GKS 3820.0 или GWS 3811.0 требуется специальный газовый дефлектор, Акс. № ZKM 8053

Технические данные

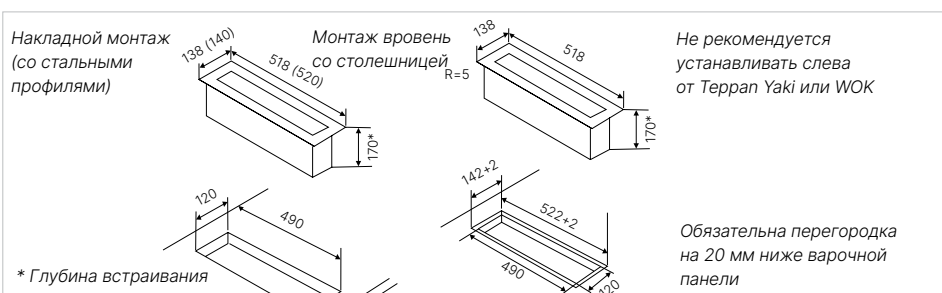
- Потребляемая мощность 0,1 кВт (вилка Schuko)
- Цокольный мотор Naber Compair Flow NW 150
- Класс энергопотребления/ потребляемая мощность A / 55 кВт
- Класс фильтра / эффективность фильтрации A / 96,7%
- Размеры прибора Ш x Г ≈ 138 × 518 мм

Аксессуары

- Фильтр PlasmaMade Акс. № . ZD 8001
- Угольный фильтр Акс. № ZK 8001
- Металлическая соединительная планка VarioLine Акс. № 1130
- Беспроводная оконная контактная система Акс. № . ZK 8002
- Газовый дефлектор Акс. № ZKM 8053 (для сочетания с GKS 3820.0 или GWS 3811.0)

Полные технические данные и аксессуары – см. таблицы в конце раздела.

VKM 1820.0 SR черное стекло, без рамки



ИНДУКЦИОННЫЕ ВАРОЧНЫЕ ПАНЕЛИ

СЕРИЯ К.8

СЕРИЯ К.5



Без рамки



Без рамки



VKI 3850.0

- 10-ступенчатая регулировка мощности **glidelControl+**, включая режим повышенной мощности, с красными индикаторами
- 7 ступеней автоматического приготовления: поддержание тепла, приготовление пасты, варка в закипающей воде, конфи, жарение во фритюре, жарение, для гриля
- Функция объединения ближней и дальней варочных зон в одну
- Управление мощностью
- Индикация остаточного тепла
- Таймер с функцией отключения
- Централизованное отключение
- Принудительное отключение (ограничение продолжительности работы)
- 2 варочные зоны 255 x 200 мм/1700 Вт (2000 Вт*)
* при включении режима повышенной мощности Power

Технические данные

- Потребляемая мощность 3,6 кВт (вилка Schuko)
- Размеры прибора Ш x Г ≈ 298 x 518 мм
- Глубина встраивания 53 мм
- Размеры ниши Ш x Г ≈ 280 x 490 мм (при монтаже вровень со столешницей см. схему встраивания)

Аксессуары

- FlexiGrill Акс. № 1303
- Металлическая соединительная планка VarioLine Акс. № 1130

Полные технические данные и аксессуары – см. таблицы в конце раздела.

VKI 3550.0

- 10-ступенчатая регулировка мощности **glidelControl+**, включая режим повышенной мощности, с красными индикаторами
- 3 ступени автоматического приготовления: плавление, поддержание тепла, приготовление пасты
- Управление мощностью
- Индикация остаточного тепла
- Таймер с функцией отключения
- Централизованное отключение
- Принудительное отключение (ограничение продолжительности работы)
- 1 варочная зона Ø 215 мм/2100 Вт (3000 Вт*)
- 1 варочная зона Ø 150 мм/1200 Вт (1600 Вт*)
* при включении режима повышенной мощности Power
- Профили для соединительной планки VarioLine входят в комплект поставки

Технические данные

- Потребляемая мощность 3,6 кВт (вилка Schuko)
- Размеры прибора Ш x Г ≈ 298 x 518 мм
- Глубина встраивания 53 мм
- Размеры ниши Ш x Г ≈ 280 x 490 мм (при монтаже вровень со столешницей см. схему встраивания)

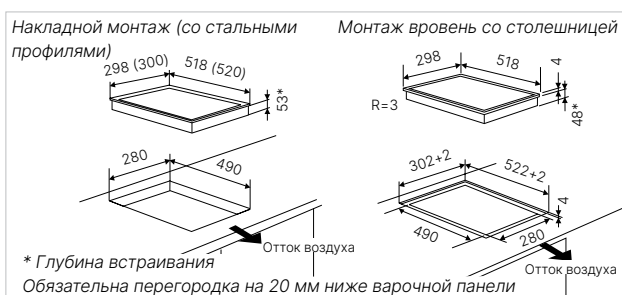
Аксессуары

- Металлическая соединительная планка VarioLine Акс. № 1130

Полные технические данные и аксессуары – см. таблицы в конце раздела.

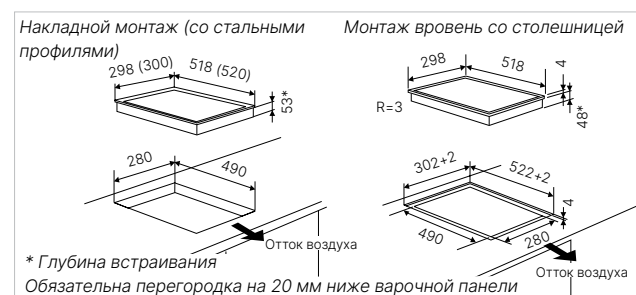
VKI 3850.0 SR

черное стекло, без рамки



VKI 3550.0 SR

черное стекло, без рамки



ЭЛЕКТРИЧЕСКАЯ ВАРОЧНАЯ ПАНЕЛЬ СЕРИЯ К.3



Без рамки,

на изображении показана модель с установленными профилями из нержавеющей стали



VKE 3350.0

- 9-ступенчатая регулировка мощности **glidelControl** с красными индикаторами
- Автоматика закипания
- Индикация остаточного тепла
- Централизованное отключение
- Принудительное отключение (ограничение продолжительности работы)
- Таймер с функцией отключения до 99 минут для всех варочных зон
- 1 варочная зона 145 мм/1200 Вт
- 1 двухконтурная варочная зона 180 или 120 мм/1700 или 700 Вт
- Профили для соединительной планки VarioLine входят в комплект поставки

Технические данные

- Потребляемая электрическая мощность 2,9 кВт
- Размеры прибора Ш x Г ≈ 298 x 518 мм
- Глубина встраивания 48 мм
- Размеры ниши Ш x Г ≈ 270 x 490 мм

Аксессуары

- Металлическая соединительная планка VarioLine Акс. № 1130

Полные технические данные и аксессуары – см. таблицы в конце раздела.

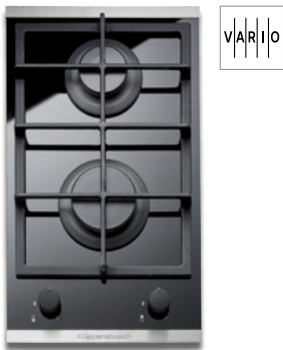
VKE 3350.0 SR

черное стекло, без рамки



ГАЗОВЫЕ ВАРОЧНЫЕ ПАНЕЛИ

СЕРИЯ К.8



Без рамки,

на изображении показана модель с установленными профилями из нержавеющей стали

30
ШИРИНА



GKS 3820.0

- Бесступенчатые поворотные переключатели **knobControl**
- Плоские горелки
- Полная защита
- Чугунная решетка
- Чугунные крышки горелок (черная эмаль)
- 1 мощная горелка 3,0 кВт
- 1 экономичная горелка 1,75 кВт
- Профили для соединительной планки VarioLine, предварительно собраны

Технические данные

- Потребляемая мощность газа 4,75 кВт
- Потребляемая электрическая мощность 0,1 кВт
- Размеры прибора Ш x Г ≈ 300 x 520 мм
- Глубина встраивания 53 мм
- Размеры ниши Ш x Г ≈ 285 x 490 мм

Аксессуары

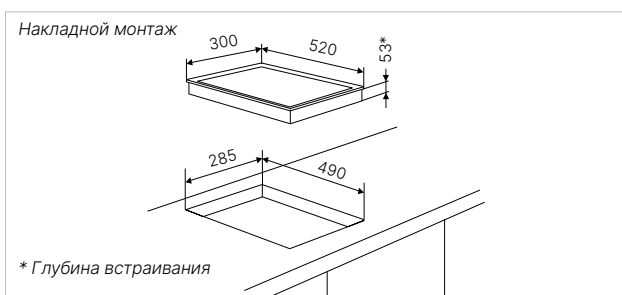
- Металлическая соединительная планка VarioLine Акс. № 1130
- Газовый дефлектор Акс. № ZKM 8053 (для сочетания с VKM 1820.0)

Полные технические данные и аксессуары – см. таблицы в конце раздела.

Варочная панель имеет высокую мощность работы – обязательно использовать вместе с вытяжкой.

GKS 3820.0 ED

черное стекло, без рамки



* Глубина встраивания

СЕРИЯ К.8



Без рамки,

на изображении показана модель с установленными профилями из нержавеющей стали

30
ШИРИНА



GWS 3811.0

- Бесступенчатые поворотные переключатели **knobControl**
- Плоские горелки
- Полная защита
- Чугунная решетка
- Чугунные крышки горелок (черная эмаль)
- 1 горелка WOK 6,0 кВт
- Профили для соединительной планки VarioLine, предварительно собраны

Технические данные

- Потребляемая мощность газа 6,0 кВт
- Потребляемая электрическая мощность 0,1 кВт
- Размеры прибора Ш x Г ≈ 300 x 520 мм
- Глубина встраивания 53 мм
- Размеры ниши Ш x Г ≈ 285 x 490 мм

Аксессуары

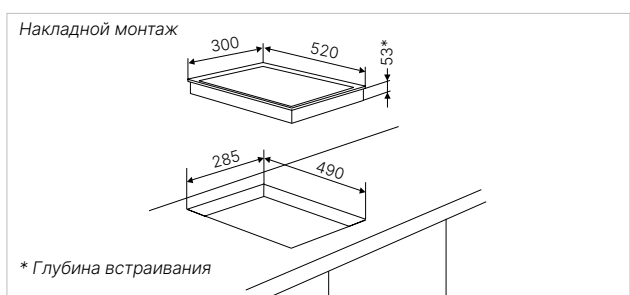
- Металлическая соединительная планка VarioLine Акс. № 1130
- Газовый дефлектор Акс. № ZKM 8053 (для сочетания с VKM 1820.0)

Полные технические данные и аксессуары – см. таблицы в конце раздела.

Варочная панель имеет высокую мощность работы – обязательно использовать вместе с вытяжкой.

GWS 3811.0 ED

черное стекло, без рамки



* Глубина встраивания



Варочные панели

ОБЗОР РЕЖИМОВ ПРИГОТОВЛЕНИЯ

Индукционные варочные панели	КI 9880.1	КI 9880.1	КI 9880.1	КI 9800.1	КI 8820.0	КI 8810.0	КI 8800.1	КI 6800.1	КI 8560.0	КI 6560.0	КI 9550.0	КI 6550.0	КI 8550.0	КI 8330.0	КI 6330.0	КI 8120.0	КI 6130.0

Ступени автоматического приготовления

Плавление	•	•		•				•	•								
Поддержание температуры	•	•	•	•	•			•	•	•				•			
Приготовление пасты	•	•		•					•	•							
Кипячение	•								•	•							
Конфи	•								•	•							
Приготовление риса	•																
Быстрое кипячение	•								•	•							
Жарение во фритюре	•								•	•							
Жарение	•								•	•							
Гриль	•								•	•							
Приготовление йогурта	•								•	•							

Электрические варочные панели	KE 9350.0	KE 8350.0	KE 6350.0	KE 6130.1	Варочные панели индукционные/ газовые	KIG 9850.0	KIG 9850.0

Ступени автоматического приготовления

Плавление						•	
Поддержание температуры						•	•
Приготовление пасты						•	•
Кипячение						•	•
Конфи						•	•
Приготовление риса							
Быстрое кипячение						•	
Жарение во фритюре						•	•
Жарение						•	•
Гриль						•	•
Приготовление йогурта		•	•				

ОБЗОР РЕЖИМОВ ПРИГОТОВЛЕНИЯ

Варочные панели VarioLine	VKI 3850.0	VKI 3550.0	VKE 3550.0	GKS 3820.0	GWS 3811.0
----------------------------------	------------	------------	------------	------------	------------

Ступени автоматического приготовления

Плавление		•			
Поддержание температуры	•	•			
Приготовление пасты	•	•			
Кипячение	•				
Конфи	•				
Приготовление риса					
Быстрое кипячение					
Жарение во фритюре	•				
Жарение	•				
Гриль	•				
Приготовление йогурта					

АКСЕССУАРЫ ДЛЯ ВАРОЧНЫХ ПАНЕЛЕЙ

Противень из литого алюминия ZK 1302

Алюминий с антипригарным покрытием
42 × 25 см



Соединительная планка 1130
под сталь VarioLine

FlexiGrill

1303



Профили из нержавеющей стали 600 мм ZK 0600

Газовый дефлектор

ZKM 8053



Профили из нержавеющей стали 800 мм ZK 0800

АКСЕССУАРЫ ДЛЯ ВАРОЧНЫХ ПАНЕЛЕЙ

		KI 9880 KI 9800 KI 9550 KI 8880 KI 8820 KI 8810 KI 8800 KI 8550 KI 6880 KI 6800 KI 6550	KI 8560 KI 8120 KI 8330	KI 6560 KI 6330	KI 6130 KE 9350 KE 8350 KE 6350 KE 6130	VKI 3850	VKI 3550 VKE 3350	KIG 9850 KIG 6850	GKS 3820 GWS 3811
Кастрюля из литого алюминия	ZK 1302	•	•	•	•	•	•	•	•
Flexigrill	1303	•	•	•		•		•	
Газовый дефлектор	ZKM 8053								•
Набор Террап Yaki	1114								
Соединительная планка под сталь VarioLine	1130		•	•		•	•		•
Стальные профили RVS 600 мм	ZK 0600			•					
Стальные профили RVS 800 мм	ZK 0800		•						

ТЕХНИЧЕСКИЕ ДАННЫЕ ВАРОЧНЫХ ПАНЕЛЕЙ

	Индукционные варочные панели			
	KI 9880.1	KI 9800.1	KI 9550.0	
Оснащение				
Покрытие Miradur™		•		
glideControl / multislider	- / •	- / •	- / •	
dialControl				
selectControl				
knobControl				
Автоматическое приготовление: плавление/поддержание тепла/приготовление пасты	• / • / •	• / • / •	• / • / •	
Автоматическое приготовление: варка в закипающей воде/ конфи/приготовление риса	• / • / •		• / • / -	
Автоматическое приготовление: быстрое кипячение/ жарение во фритюре/жарение/для гриля	• / • / • / •		• / • / • / •	
Режим гриля (для FlexiGrill акс. № 1303)		•		
Сплошная индукционная поверхность	•	•		
Индукция Vario			•	
Кол-во объединяемых зон/автоматич. объединение	3 / -	3 / 3	1 / -	
Функция STOP AND GO (пауза)	•	•	•	
Функция очистки				
Кол-во уровней мощности	6	6	5	
Распознавание наличия и размера посуды	•	•	•	
Защита от детей (блокировка сенсорных кнопок)	•	•	•	
Централизованное отключение	•	•	•	
Принудительное отключение (ограничение продолжительности работы)	•	•	•	
Таймер (минутный счётчик)	•	•	•	
Индикация остаточного тепла	•	•	•	
Особенности варочных зон				
Кол-во индукционных варочных зон	6	6	5	
Ближняя слева	Диаметр (см)	26,25 × 19,5	21 × 19	22,8 × 20
	Мощность (кВт)	2,4-3,7	2,1 / 2,6 / 3,7	1,75-2
Дальняя слева	Диаметр (см)	26,25 × 19,5	21 × 19	22,8 × 20
	Мощность (кВт)	2,4-3,7	2,1 / 2,6 / 3,7	1,75-2
Дальняя в центре	Диаметр (см)	26,25 × 19,5	21 × 19	32
	Мощность (кВт)	2,4-3,7	2,1 / 2,6 / 3,7	2,5-3,6
Ближняя справа	Диаметр (см)	25,28 × 19,5	21 × 19	21,5
	Мощность (кВт)	1,85 - 2,2	2,1 / 2,6 / 3,7	2,1-3
Дальняя справа	Диаметр (см)	25,28 × 19,5	21 × 19	15
	Мощность (кВт)	1,85 - 2,2	2,1 / 2,6 / 3,7	1,2-1,6
Ближняя в центре	Диаметр (см)	26,25 × 19,5	21 × 19	
	Мощность (кВт)	2,4-3,7	2,1 / 2,6 / 3,7	
Поверхность для гриля				
Технические данные				
Потребляемая мощность (кВт)	11,0	11,1	10,8	
Напряжение (В)	220-240	220-240	220-240	
Частота (Гц)	50 / 60	50 / 60	50 / 60	
Длина соединительного кабеля в метрах	1,1	1,1	1,1	

ТЕХНИЧЕСКИЕ ДАННЫЕ ВАРОЧНЫХ ПАНЕЛЕЙ

		Индукционные варочные панели				
		KI 8880.1	KI 8820.0	KI 8810.0	KI 8800.1	KI 8560.0
Оснащение						
Покрытие Miradur™			•		•	
glideControl / multislider		- / •	• / -		- / •	• / -
dialControl						
selectControl						
knobControl				•		
Автоматическое приготовление: плавление/поддержание тепла/приготовление пасты		• / • / •	- / • / -	- / • / -	• / • / •	- / • / -
Автоматическое приготовление: варка в закипающей воде/конфи/приготовление риса		• / • / •				
Автоматическое приготовление: быстрое кипячение/жарение во фритюре/жарение/для гриля		• / • / • / •				
Режим гриля (для FlexiGrill акс. № 1303)			•		•	
Сплошная индукционная поверхность		•	•	•	•	•
Индукция Vario						
Кол-во объединяемых зон/автоматич. объединение		2 / -	3 / -	2 / -	2 / 2	2 / -
Функция STOP AND GO (пауза)		•	•	•	•	•
Функция очистки						
Кол-во уровней мощности		4	6	4	4	4
Распознавание наличия и размера посуды		•	•	•	•	•
Защита от детей (блокировка сенсорных кнопок)		•	•	•	•	•
Централизованное отключение		•	•		•	•
Принудительное отключение (ограничение продолжительности работы)		•	•	•	•	•
Таймер (минутный счётчик)		•	•		•	•
Индикация остаточного тепла		•	•	•	•	•
Особенности варочных зон						
Кол-во индукционных варочных зон		4	6	4	4	4
Ближняя слева	Диаметр (см)	29,65 × 19,75	21 × 19	21 × 19	21 × 19	21 × 19
	Мощность (кВт)	2,4-3,7	1,6 / 1,85	2,1 / 3,0	2,1 / 2,6 / 3,7	2,1 / 2,5 / 3,0
Дальняя слева	Диаметр (см)	29,65 × 19,75	21 × 19	21 × 19	21 × 19	21 × 19
	Мощность (кВт)	2,4-3,7	2,1 / 3,0	1,6 / 1,85	2,1 / 2,6 / 3,7	2,1 / 2,5 / 3,0
Дальняя в центре	Диаметр (см)		21 × 19			
	Мощность (кВт)		1,6 / 1,85			
Ближняя справа	Диаметр (см)	29,65 × 19,75	21 × 19	21 × 19	21 × 19	21 × 19
	Мощность (кВт)	2,4-3,7	2,1 / 3,0	2,1 / 3,0	2,1 / 2,6 / 3,7	2,1 / 2,5 / 3,0
Дальняя справа	Диаметр (см)	29,65 × 19,75	21 × 19	21 × 19	21 × 19	21 × 19
	Мощность (кВт)	2,4-3,7	1,6 / 1,85	1,6 / 1,85	2,1 / 2,6 / 3,7	2,1 / 2,5 / 3,0
Ближняя в центре	Диаметр (см)		21 × 19			
	Мощность (кВт)		2,1 / 3,0			
Поверхность для гриля						
Технические данные						
Потребляемая мощность (кВт)		7,4	11,1	7,4	7,4	7,4
Напряжение (В)		220-240	220-240	220-240	220-240	220-240
Частота (Гц)		50 / 60	50 / 60	50 / 60	50 / 60	50 / 60
Длина соединительного кабеля в метрах		1,1	1,1	1,1	1,1	1,1

ТЕХНИЧЕСКИЕ ДАННЫЕ ВАРОЧНЫХ ПАНЕЛЕЙ

	Индукционные варочные панели					
	KI 8550.0	KI 8330.0	KI 8120.0	KI 6880.1	KI 6800.1	
Оснащение						
Покрытие Miradur™					•	
glideControl / multislider	- / •			- / •	- / •	
dialControl		•				
selectControl			•			
knobControl						
Автоматическое приготовление: плавление/поддержание тепла/приготовление пасты	• / • / •	- / • / -		• / • / •	• / • / •	
Автоматическое приготовление: варка в закипающей воде/конфи/приготовление риса	• / • / -			• / • / •		
Автоматическое приготовление: быстрое кипячение/жарение во фритюре/жарение/для гриля	- / • / • / •			• / • / • / •		
Режим гриля (для FlexiGrill акс. № 1303)					•	
Сплошная индукционная поверхность				•	•	
Индукция Vario	•					
Кол-во объединяемых зон/автоматич. объединение	1 / -			2 / -	2 / 2	
Функция STOP AND GO (пауза)	•	•		•	•	
Функция очистки						
Кол-во уровней мощности	4	4	4	4	4	
Распознавание наличия и размера посуды	•	•	•	•	•	
Защита от детей (блокировка сенсорных кнопок)	•	•	•	•	•	
Централизованное отключение	•	•	•	•	•	
Принудительное отключение (ограничение продолжительности работы)	•	•	•	•	•	
Таймер (минутный счётчик)	•	•	•	•	•	
Индикация остаточного тепла	•	•	•	•	•	
Особенности варочных зон						
Кол-во индукционных варочных зон	4	4	4	4	4	
Ближняя слева	Диаметр (см)		21,5	19	26,25 × 19,5	21 × 19
	Мощность (кВт)		2,3 / 3,0	2,3 / 3,0	2,4-3,7	2,1 / 2,6 / 3,7
Дальняя слева	Диаметр (см)	28	17,5	17	26,25 × 19,5	21 × 19
	Мощность (кВт)	2,1-2,5	1,1 / 1,4	1,1 / 1,4	2,4-3,7	2,1 / 2,6 / 3,7
Дальняя в центре	Диаметр (см)	15				
	Мощность (кВт)	1,2-1,6				
Ближняя справа	Диаметр (см)	22,8 × 20	21,5	22	26,25 × 19,5	21 × 19
	Мощность (кВт)	1,75-2,0	2,3 / 3,0	2,3 / 3,0	2,4-3,7	2,1 / 2,6 / 3,7
Дальняя справа	Диаметр (см)	22,8 × 20	17,5	15,5	26,25 × 19,5	21 × 19
	Мощность (кВт)	1,75-2,0	1,1 / 1,4	1,1 / 1,4	2,4-3,7	2,1 / 2,6 / 3,7
Ближняя в центре	Диаметр (см)					
	Мощность (кВт)					
Поверхность для гриля						
Технические данные						
Потребляемая мощность (кВт)	7,2	7,4	7,4	7,4	7,4	
Напряжение (В)	220-240	220-240	220-240	220-240	220-240	
Частота (Гц)	50 / 60	50 / 60	50 / 60	50 / 60	50 / 60	
Длина соединительного кабеля в метрах	1,1	1,1	1,1	1,1	1,1	

ТЕХНИЧЕСКИЕ ДАННЫЕ ВАРОЧНЫХ ПАНЕЛЕЙ

	Индукционные варочные панели				
	KI 6560.0	KI 6550.0	KI 6330.0	KI 6130.0	
Оснащение					
Покрытие Miradur™					
glideControl / multislider	• / -	- / •		- / •	
dialControl			•		
selectControl					
knobControl					
Автоматическое приготовление: плавление/ поддержание тепла/приготовление пасты	- / • / -	• / • / •	- / • / -		
Автоматическое приготовление: варка в закипающей воде/конфи/приготовление риса		• / • / -			
Автоматическое приготовление: быстрое кипячение/ жарение во фритюре/жарение/для гриля		• / • / • / •			
Режим гриля (для FlexiGrill акс. № 1303)					
Сплошная индукционная поверхность	•				
Индукция Varío		•			
Кол-во объединяемых зон/автоматич. объединение	2 / -	1 / -			
Функция STOP AND GO (пауза)	•	•	•	•	
Функция очистки					
Кол-во уровней мощности	4	4	4	4	
Распознавание наличия и размера посуды	•	•	•	•	
Защита от детей (блокировка сенсорных кнопок)	•	•	•	•	
Централизованное отключение	•	•	•	•	
Принудительное отключение (ограничение продолжительности работы)	•	•	•	•	
Таймер (минутный счётчик)	•	•	•	•	
Индикация остаточного тепла	•	•	•	•	
Особенности варочных зон					
Кол-во индукционных варочных зон	4	4	4	4	
Ближняя слева	Диаметр (см)	21 × 19	15	20	15
	Мощность (кВт)	2,1 / 2,5 / 3,0	1,2-1,6	2,3 / 3,0	1,2-1,5
Дальняя слева	Диаметр (см)	21 × 19	21,5	18	18,5
	Мощность (кВт)	2,1 / 2,5 / 3,0	2,1-3,0	1,1 / 1,4	1,7-2,1
Дальняя в центре	Диаметр (см)				
	Мощность (кВт)				
Ближняя справа	Диаметр (см)	21 × 19	22,8 × 20	22	15
	Мощность (кВт)	2,1 / 2,5 / 3,0	1,75-2	2,3 / 3,0	1,2-1,5
Дальняя справа	Диаметр (см)	21 × 19	22,8 × 20	16	18,5
	Мощность (кВт)	2,1 / 2,5 / 3,0	1,75-2	1,1 / 1,4	1,7-2,1
Ближняя в центре	Диаметр (см)				
	Мощность (кВт)				
Поверхность для гриля					
Технические данные					
Потребляемая мощность (кВт)	7,4	7,2	7,4	7,2	
Напряжение (В)	220-240	220-240	220-240	220-240	
Частота (Гц)	50 / 60	50 / 60	50 / 60	50 / 60	
Длина соединительного кабеля в метрах	1,1	1,1	1,1	1,1	

ТЕХНИЧЕСКИЕ ДАННЫЕ ВАРОЧНЫХ ПАНЕЛЕЙ

	Электрические варочные панели			
	KE 9350.0	KE 8350.0	KE 6350.0	KE 6130.1
Оснащение				
glideControl / multislider	• / -	• / -	• / -	
dialControl				
selectControl				•
knobControl				
Автоматическое приготовление: плавление/поддержание тепла/приготовление пасты				
Автоматическое приготовление: варка в закипающей воде/конфи/приготовление риса				
Автоматическое приготовление: быстрое кипячение/жарение во фритюре/жарение/для гриля				
Режим гриля (для FlexiGrill акс. № 1303)				
Сплошная индукционная поверхность				
Индукция Vario				
Кол-во объединяемых зон/автоматич. объединение				
Функция STOP AND GO (пауза)	•	•	•	•
Функция очистки				
Кол-во уровней мощности				
Распознавание наличия и размера посуды				
Защита от детей (блокировка сенсорных кнопок)	•	•	•	•
Централизованное отключение	•	•	•	•
Принудительное отключение (ограничение продолжительности работы)	•	•	•	•
Таймер (минутный счётчик)	•	•	•	•
Индикация остаточного тепла	•	•	•	•
Особенности варочных зон				
Кол-во индукционных варочных зон	5	4	4	4
Ближняя слева	Диаметр (см)	14,5	14,5	21 / 18 / 12
	Мощность (кВт)	1,2	1,2	2,3 / 1,6 / 0,8
Дальняя слева	Диаметр (см)	18 / 12	21 / 18 / 12	14,5
	Мощность (кВт)	1,7 / 0,7	2,3 / 1,6 / 0,8	1,2
Дальняя в центре	Диаметр (см)	27 / 21 / 14,5	-	-
	Мощность (кВт)	2,7 / 1,95 / 1,05	-	-
Ближняя справа	Диаметр (см)	16	26,5 × 17 / 17	26,5 × 17 / 17
	Мощность (кВт)	1,5	2,2 / 1,4	2,2 / 1,4
Дальняя справа	Диаметр (см)	18	18	14,5
	Мощность (кВт)	1,8	1,8	1,2
Ближняя в центре	Диаметр (см)			
	Мощность (кВт)			
Поверхность для гриля				
Технические данные				
Потребляемая мощность (кВт)	8,9	7,5	6,9	6,9
Напряжение (В)	220-240	220-240	220-240	220-240
Частота (Гц)	50 / 60	50 / 60	50 / 60	50 / 60
Длина соединительного кабеля в метрах	1,1	1,1	1,1	1,1

ТЕХНИЧЕСКИЕ ДАННЫЕ ВАРОЧНЫХ ПАНЕЛЕЙ

		Варочные газовые панели индукционные/газовые	
		KIG 9850.0	KIG 6850.0
Оснащение газовых варочных панелей			
knobControl		•	•
Предохранительный клапан		•	•
Электроподжиг одной рукой		•	•
Форсунки для природного газа (G20)/бутана (G30)/пропана (G37)		• / • / •	• / • / •
Оснащение индукционных варочных панелей			
Покрытие Miradur™			
glideControl/multislider		- / •	- / •
dialControl			
selectControl			
knobControl		•	•
Автоматическое приготовление: плавление/поддержание тепла/приготовление пасты		• / • / •	- / • / •
Автоматическое приготовление: варка в закипающей воде/конфи/приготовление риса		• / • / -	• / • / -
Автоматическое приготовление: быстрое кипячение/жарение во фритюре/жарение/для гриля		• / • / • / •	- / • / • / •
Режим гриля (для FlexiGrill акс. № 1303)		•	•
Сплошная индукционная поверхность			
Индукция Vario			
Кол-во объединяемых зон/автоматич. объединение		1 / -	1 / -
Функция STOP AND GO (пауза)		•	•
Функция очистки			
Кол-во уровней мощности		4	2
Распознавание наличия и размера посуды		•	•
Защита от детей (блокировка сенсорных кнопок)		•	•
Централизованное отключение		•	•
Принудительное отключение (ограничение продолжительности работы)		•	•
Таймер (минутный счётчик)		•	•
Индикация остаточного тепла		•	•
Особенности варочных зон			
Кол-во газовых варочных зон		1	1
Центр слева	Диаметр (см)	Dual Wok	Dual Wok
	Мощность (кВт)	6,0	6,0
Кол-во индукционных варочных зон		4	2
Дальняя слева	Диаметр (см)		
	Мощность (кВт)		
Дальняя в центре	Диаметр (см)	21,5	
	Мощность (кВт)	1,7 - 2,1	
Дальняя справа	Диаметр (см)	22,8 × 20,0	25,5 × 20,0
	Мощность (кВт)	1,75 - 2,0	1,75 × 2,0
Передняя справа	Диаметр (см)	22,8 × 20,0	25,5 × 20,0
	Мощность (кВт)	1,75 - 2,0	1,75 × 2,0
Передняя в центре	Диаметр (см)	15	
	Мощность (кВт)	1,2 - 1,5	
Технические данные			
Потребляемая мощность, электрика (кВт)		7,2	3,6
Потребляемая мощность, газ (кВт)		6,0	6,0
Напряжение (В)		220 - 240	220 - 240
Частота (Гц)		50 / 60	50 / 60
Длина соединительного кабеля в метрах		1,1	1,1

ТЕХНИЧЕСКИЕ ДАННЫЕ ВАРОЧНЫХ ПАНЕЛЕЙ

	Индукционные варочные панели VarioLine		Электрические варочные панели VarioLine
	VKI 3850.0	VKI 3550.0	VKE 3350.0
Оснащение			
glideControl / multislider	- / •	- / •	• / -
dialControl			
selectControl			
knobControl			
Автоматическое приготовление: плавление/поддержание тепла/приготовление пасты	- / • / •	• / • / •	
Автоматическое приготовление: варка в закипающей воде/конфи/приготовление риса	• / • / -		
Автоматическое приготовление: быстрое кипячение/жарение во фритюре/жарение/для гриля	- / • / • / •		
Режим гриля (для FlexiGrill акс. № 1303)			
Сплошная индукционная поверхность			
Индукция Vario			
Количество объединяемых зон/автоматическое объединени	1 / -		
Функция STOP-AND-GO (пауза)	•		•
Функция очистки			
Количество настроек мощности	2	2	
Распознавание наличия и размера посуды	•	•	
Блокировка управления (блокировка сенсорных кнопок)		•	•
Централизованное отключение	•	•	•
Принудительное отключение (ограничение продолжительности работы)	•	•	
Таймер	•	•	•
Индикация остаточного тепла	•	•	•
Особенности варочных зон			
Кол-во варочных зон	2	2	2
Ближняя слева	Диаметр (см)		
	Мощность (кВт)		
Дальняя слева	Диаметр (см)		
	Мощность (кВт)		
Дальняя справа	Диаметр (см)	25,5 × 20	21,5
	Мощность (кВт)	1,7 / 2,0	2,1 / 3,0
Дальняя в центре	Диаметр (см)		18 / 12
	Мощность (кВт)		1,7 / 0,7
Ближняя справа	Диаметр (см)		
	Мощность (кВт)		
Ближняя в центре	Диаметр (см)	25,5 × 20	15
	Мощность (кВт)	1,7 / 2,0	1,2 / 1,6
Поверхность для гриля	Диаметр (см)		14,5
	Мощность (кВт)		1,2
Технические данные			
Потребляемая мощность, электрика (кВт)	3,6	3,6	2,9
Напряжение (В)	220-240	220-240	220-240
Частота (Гц)	50 / 60	50 / 60	50 / 60
Длина соединительного кабеля в метрах	1,1	1,1	1,1

ТЕХНИЧЕСКИЕ ДАННЫЕ ВАРОЧНЫХ ПАНЕЛЕЙ

	Газовые варочные панели VarioLine	
	GKS 3820.0	GWS 3811.0
Оснащение		
knobControl	•	•
Предохранительный клапан	•	•
Электроподжиг одной рукой	•	•
Форсунки для природного газа (G25 – 25 мбар), установлены		
Форсунки для природного газа (G20 – 20/25 мбар), установлены		
Форсунки для природного газа (G20 – 20 мбар), в комплекте	•	•
Форсунки для природного газа (G30 – 30 мбар), в комплекте		
Форсунки для сжиженного газа (G30 – 50 мбар)/(G30 – 28-30/37 мбар), в комплекте	• / •	• / •
Особенности варочных зон		
Кол-во газовых варочных зон	2	1
Ближняя слева	Диаметр (см)	
	Мощность (кВт)	
Дальняя слева	Диаметр (см)	
	Мощность (кВт)	
Дальняя в центре	Диаметр (см)	
	Мощность (кВт)	1,75
Дальняя справа	Диаметр (см)	
	Мощность (кВт)	6,0
Ближняя справа	Диаметр (см)	
	Мощность (кВт)	
Ближняя в центре	Диаметр (см)	
	Мощность (кВт)	3,0
Технические данные		
Потребляемая мощность, электрика (кВт)	0,1	0,1
Потребляемая мощность, газ (кВт)	4,75	6,0
Напряжение (В)	230-240	230-240
Частота (Гц)	50 / 60	50 / 60
Длина соединительного кабеля в метрах	0,9	0,9

	Вытяжки для индукционных варочных панелей VarioLine	
	VKM 1820.0	
Оснащение		
Покрытие Miradur™		
"glideControl/multislider"		
"dialControl"		
"selectControl"	•	
"knobControl"		
Индукция Vario		
Кол-во объединяемых зон/автоматич. объединение		
Функция STOP AND GO (пауза)		
Кол-во уровней мощности		
Распознавание наличия и размера посуды		
Защита от детей (блокировка сенсорных кнопок)		
Централизованное отключение	•	
Принудительное отключение (ограничение продолжительности работы)	•	
Таймер (минутный счётчик)		
Индикация остаточного тепла		
Особенности варочных зон		
Класс энергоэффективности/класс энергоэффективности вентилятора/ энергопотребление в год		A / A / 55
Класс эффективности жирулавливающего фильтра/эффективность улавливания, %		A / 96,7
Интенсивный режим/автоматика остаточного хода		• / •
Производительность, м3 / ч (EN 61591): мин./ макс./интенс.		88 / 455 / 551
Уровень шума, дБ (EN 60704-2-13): мин./ макс./интенс.		31 / 66 / 70
Технические данные		
Потребляемая мощность (кВт)		0,1
Напряжение (В)		230-240
Частота (Гц)		50

| Индивидуальность и эффективность ВЫТЯЖКИ

Попрощайтесь с кухонными запахами!

Наши вытяжки не только впечатляют своим внешним видом, но и обеспечивают оптимальный микроклимат в помещении, защищая мебель от жировых отложений и повреждения влагой.



Küppersbusch

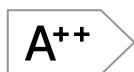
Обзор

ОБОЗНАЧЕНИЙ



Individual

Индивидуальная концепция Küppersbusch предлагает до 6 вариантов дизайна.



Класс энергоэффективности

Единая система маркировки ЕС, обозначающая эффективность использования прибором электроэнергии.



Ширина прибора

Этот символ обозначает ширину прибора в сантиметрах.



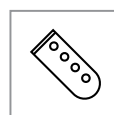
Уровень улавливания жира

Уровень улавливания жира показывает, какой процент жира задерживается жироулавливающим фильтром вытяжки.



Уровень шума

В соответствии со стандартами ЕС указанный уровень шума измерен при максимально мощном стандартном режиме работы.



Дистанционное управление

Дистанционное управление вытяжкой с помощью пульта обеспечивает большую свободу и простоту использования прибора.

Класс энергопотребления по шкале от A*** до D.



ПОТОЛОЧНЫЙ ВЫТЯЖНОЙ МОДУЛЬ СЕРИЯ К.8



DDL 9830.0

- 6 уровней мощности, включая интенсивный режим
- Производительность (в режиме отвода воздуха):
стандартные режимы с макс. мощностью – 634 м³/ч,
интенсивный режим – 808 м³/ч
- Электронная система управления с пультом ДУ
- Дистанционное управление со светодиодным индикатором
уровня мощности
- Технология аспирации по периметру со стеклянной панелью
- Откидная стеклянная панель
- Автоматика остаточного хода
- Индикатор загрязнения фильтра
- Светодиодная подсветка с регулировкой яркости
- Металлический жироулавливающий фильтр
- Функция FreshAir
- Возможность работы в режиме рециркуляции
(см. аксессуары)

Технические данные

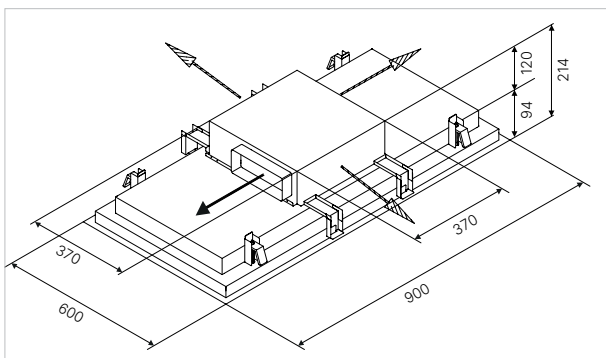
- Потребляемая мощность 277 Вт
 - Размеры прибора Ш x В x Г ≈ 900 x 216 x 600 мм
 - Размеры ниши Ш x Г ≈ 580 x 880 мм
 - Отвод Ø 150 мм
- мотор можно установить
в 4 разных направлениях

Аксессуары

- Керамический фильтр Акс. № ZD 1015
- Блок для рециркуляции,
включая керамический фильтр Акс. № ZD 1016

Класс энергопотребления по шкале от A*** до D.
Полные технические данные и аксессуары – см. таблицы
в конце раздела.

DDL 9830.0 W белое стекло



ОСТРОВНЫЕ ВЫТЯЖКИ

СЕРИЯ К.8



Черное стекло, стандартное оснащение

Белое стекло, стандартное оснащение



Дизайн Stainless Steel



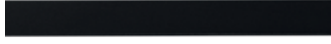
Дизайн Black Chrome



Дизайн Silver Chrome



Дизайн Gold



Дизайн Black Velvet



Дизайн Copper

DI 3800.0

- 8 уровней мощности, включая интенсивный режим
- Производительность (в режиме отвода воздуха): обычный режим с макс. мощностью – 525 м³/ч, интенсивный режим – 771 м³/ч
- Электронная система управления с пультом ДУ
- Пульт дистанционного управления со светодиодным индикатором уровня мощности
- Автоматика остаточного хода
- Индикатор загрязнения фильтра
- Металлический жирулавливающий фильтр
- Возможность изменения длины стального крепления
- Передняя и задняя панели из стекла, корпус из нержавеющей стали
- Потолочная панель из нержавеющей стали
- Режим рециркуляции (вкл. угольный фильтр 2 шт., акс. № 881)

Технические данные

- Потребляемая мощность 286 Вт
- Размеры прибора Ш x В x Г ≈ 350 x 600-2150 x 350 мм
- Цветовая температура ламп подсветки 3500 К

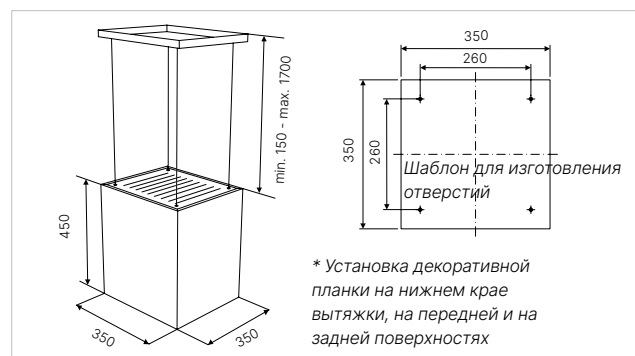
Аксессуары

- Сменный угольный фильтр (необходимо 2 шт.) Акс. № 881

Класс энергопотребления по шкале от A*** до D.
Полные технические данные и аксессуары – см. таблицы в конце раздела.

DI 3800.0 S	черное стекло
DI 3800.0 S1	черное стекло, Stainless Steel
DI 3800.0 S2	черное стекло, Black Chrome
DI 3800.0 S3	черное стекло, Silver Chrome
DI 3800.0 S4	черное стекло, Gold
DI 3800.0 S5	черное стекло, Black Velvet
DI 3800.0 S7	черное стекло, Copper

DI 3800.0 W	белое стекло
DI 3800.0 W1	белое стекло, Stainless Steel
DI 3800.0 W2	белое стекло, Black Chrome
DI 3800.0 W3	белое стекло, Silver Chrome
DI 3800.0 W4	белое стекло, Gold
DI 3800.0 W5	белое стекло, Black Velvet
DI 3800.0 W7	белое стекло, Copper



ОСТРОВНАЯ ВЫТЯЖКА СЕРИЯ К.3



DI 9340.0

- 4 уровня мощности, включая интенсивный режим
- Производительность (в режиме отвода воздуха):
обычный режим с макс. мощностью – 580 м³/ч,
интенсивный режим – 700 м³/ч
- Электронная система управления с подсветкой кнопок
- Металлический жироулавливающий фильтр
- Возможность изменения высоты при помощи
телескопического короба
- Возможность работы в режиме рециркуляции
(см. аксессуары)

Технические данные

- Потребляемая мощность 274 Вт
- Размеры прибора Ш x В x Г
≈ 900 x 940-1260 x 600 мм
- Цветовая температура
ламп подсветки 3000 К

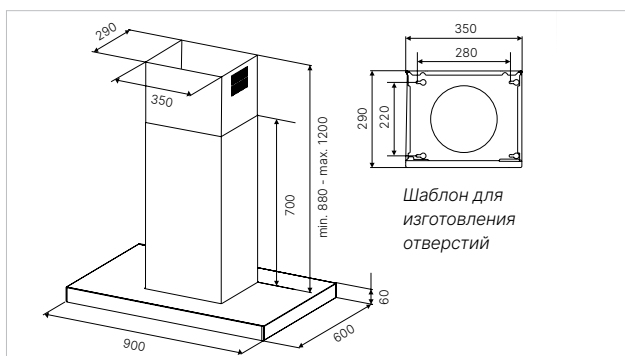
Аксессуары

- Угольный фильтр Акс. № 870
- Фильтр PlasmaMade Акс. № ZD 8000

Класс энергопотребления по шкале от A*** до D.
Полные технические данные и аксессуары – см. таблицы
в конце раздела.

DI 9340.0 E

нержавеющая сталь

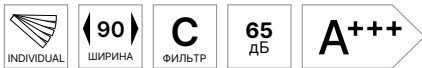


НАСТЕННЫЕ ВЫТЯЖКИ. КОНЦЕПЦИЯ СВОБОДНОГО ПРОСТРАНСТВА НАД ГОЛОВОЙ

СЕРИЯ К.8

СЕРИЯ К.5

Модель
с установленной
декоративной
планкой,
акс. № 9881



DW 9880.0

- 4 уровня мощности, включая интенсивный режим
- Производительность (в режиме отвода воздуха):
обычный режим с макс. мощностью – 625 м³/ч,
интенсивный режим – 920 м³/ч
- Электронное управление с сенсорными кнопками
- Цифровой дисплей
- Технология аспирации по периметру
- Функция FreshAir
- Автоматика остаточного хода
- Индикатор загрязнения фильтра
- Откидная стеклянная панель
- Металлический жирулавливающий фильтр
- Возможность изменения высоты при помощи
телескопического короба
- Возможность работы в режиме рециркуляции
(см. аксессуары)

Технические данные

- Потребляемая мощность 172 Вт
- Размеры прибора Ш x В x Г
≈ 900 x 1001-1331 x 450 мм
Ø 150 мм
- Отвод
- Цветовая температура
ламп подсветки 4000 – 4500 К

Аксессуары

- Фильтр PlasmaMade Акс. № ZD 8000
- Угольный фильтр Акс. № ZD 1000

Класс энергопотребления по шкале от A*** до D.
Полные технические данные и аксессуары – см. таблицы
в конце раздела.



DW 8550.0

- 4 уровня мощности, включая интенсивный режим
- Производительность (в режиме отвода воздуха):
обычный режим с макс. мощностью – 411 м³/ч,
интенсивный режим – 726 м³/ч
- Электронное управление с сенсорными кнопками
- Цифровой дисплей
- Технология аспирации по периметру
- Функция FreshAir
- Автоматика остаточного хода
- Индикатор загрязнения фильтра
- Откидная стеклянная панель
- Металлический жирулавливающий фильтр
- Возможность изменения высоты при помощи
телескопического короба
- Возможность работы в режиме рециркуляции
(см. аксессуары)

Технические данные

- Потребляемая мощность 278 Вт
- Размеры прибора Ш x В x Г
≈ 800 x 1001-1331 x 450 мм

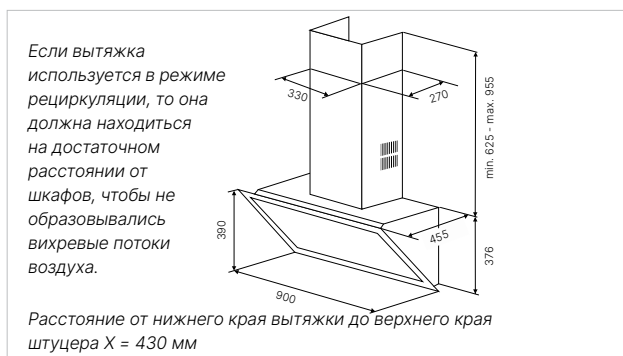
Аксессуары

- Угольный фильтр Акс. № ZD 1018

Класс энергопотребления по шкале от A*** до D.
Полные технические данные и аксессуары – см. таблицы
в конце раздела.

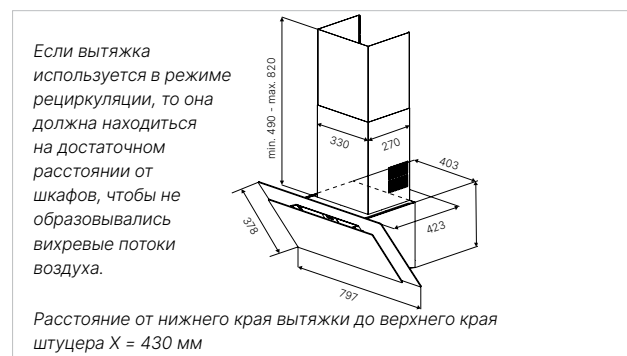
DW 9880.0 S

черное стекло



DW 8550.0 S

черное стекло



НАСТЕННАЯ ВЫТЯЖКА. КОНЦЕПЦИЯ СВОБОДНОГО ПРОСТРАНСТВА НАД ГОЛОВОЙ СЕРИЯ К.5



DW 8500.1

- 4 уровня мощности, включая интенсивный режим
- Производительность (в режиме отвода воздуха):
обычный режим с макс. мощностью – 620 м³/ч,
интенсивный режим – 770 м³/ч
- Электронное управление с сенсорными кнопками
- Цифровой дисплей
- Технология аспирации по периметру
- Автоматика остаточного хода
- Откидная стеклянная панель
- Металлический жироулавливающий фильтр
- Возможность изменения высоты при помощи
телескопического короба
- Возможность работы в режиме рециркуляции
(см. аксессуары)

Технические данные

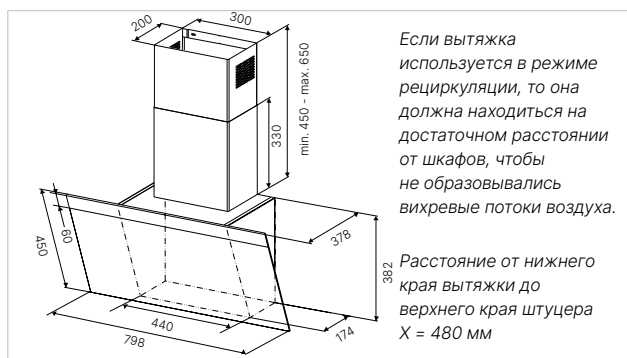
- Потребляемая мощность 252 Вт
- Размеры прибора Ш x В x Г
≈ 798 × 832-1032 × 378 мм
- Отвод Ø 150 мм
- Цветовая температура
ламп подсветки 3000 К

Аксессуары

- Угольный фильтр Акс. № 603

Класс энергопотребления по шкале от A*** до D.
Полные технические данные и аксессуары – см. таблицы
в конце раздела.

DW 8500.1 S черное стекло и нержавеющая сталь



НАСТЕННАЯ ВЫТЯЖКА. КОНЦЕПЦИЯ СВОБОДНОГО ПРОСТРАНСТВА НАД ГОЛОВОЙ

СЕРИЯ К.2

СЕРИЯ К.2



DW 9250.0

- 4 уровня мощности, включая интенсивный режим
- Производительность (в режиме отвода воздуха):
обычный режим с макс. мощностью – 584 м³/ч,
интенсивный режим – 698 м³/ч
- Электронное управление с сенсорными кнопками
- Цифровой дисплей
- Технология аспирации по периметру
- Функция FreshAir
- Автоматика остаточного хода
- Откидная стеклянная панель
- Металлический жирославливающий фильтр
- Возможность изменения высоты при помощи
телескопического короба
- Возможность работы в режиме рециркуляции
(см. аксессуары)

Технические данные

- Потребляемая мощность 286 Вт
- Размеры прибора Ш x В x Г
≈ 900 × 800-1100 × 424 мм

Аксессуары

- Угольный фильтр Акс. № ZD 1019

Класс энергопотребления по шкале от A*** до D.
Полные технические данные и аксессуары – см. таблицы
в конце раздела.

DW 6250.0

- 4 уровня мощности, включая интенсивный режим
- Производительность (в режиме отвода воздуха):
обычный режим с макс. мощностью – 584 м³/ч,
интенсивный режим – 698 м³/ч
- Электронное управление с сенсорными кнопками
- Цифровой дисплей
- Технология аспирации по периметру
- Функция FreshAir
- Автоматика остаточного хода
- Откидная стеклянная панель
- Металлический жирославливающий фильтр
- Возможность изменения высоты при помощи
телескопического короба
- Возможность работы в режиме рециркуляции
(см. аксессуары)

Технические данные

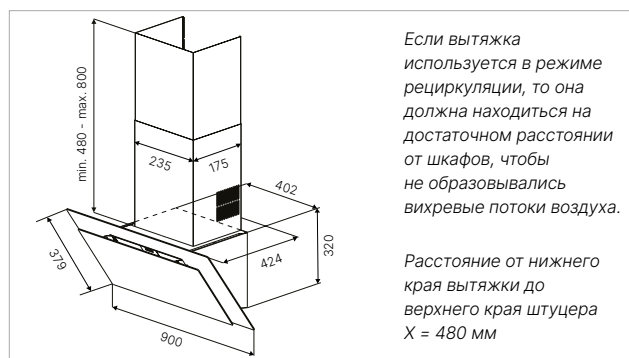
- Потребляемая мощность 286 Вт
- Размеры прибора Ш x В x Г
≈ 600 × 800-1100 × 424 мм

Аксессуары

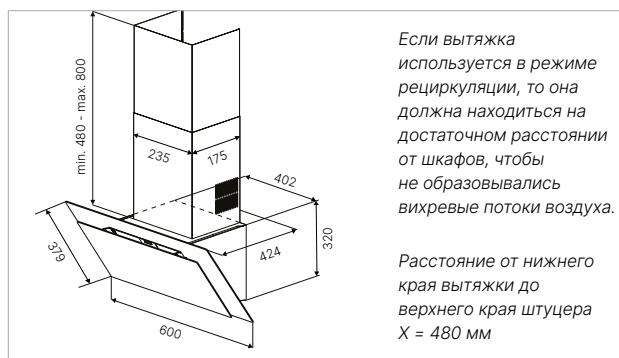
- Угольный фильтр Акс. № ZD 1019

Класс энергопотребления по шкале от A*** до D.
Полные технические данные и аксессуары – см. таблицы
в конце раздела.

DW 9250.0 S черное стекло



DW 6250.0 S черное стекло



НАСТЕННЫЕ ВЫТЯЖКИ СЕРИЯ К.5

Модель
с установленной
декоративной
планкой,
акс. № 9011



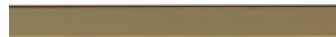
Дизайн Stainless Steel



Дизайн Black Chrome



Дизайн Silver Chrome



Дизайн Gold



Дизайн Copper

DW 9500.0

- 4 уровня мощности, включая интенсивный режим
- Производительность (в режиме отвода воздуха):
обычный режим с макс. мощностью – 650 м³/ч,
интенсивный режим – 764 м³/ч
- Электронное управление с сенсорными кнопками
- Цифровой дисплей
- Автоматика остаточного хода
- Индикатор загрязнения фильтра
- Металлический жирулавливающий фильтр
- Возможность изменения высоты при помощи
телескопического короба
- Возможность работы в режиме рециркуляции
(см. аксессуары)

Технические данные

- Потребляемая мощность 172 Вт
- Размеры прибора Ш x В x Г
≈ 900 × 670-1000 × 480 мм
- Отвод Ø 150 мм
- Цветовая температура
ламп подсветки 4000 – 4500 К

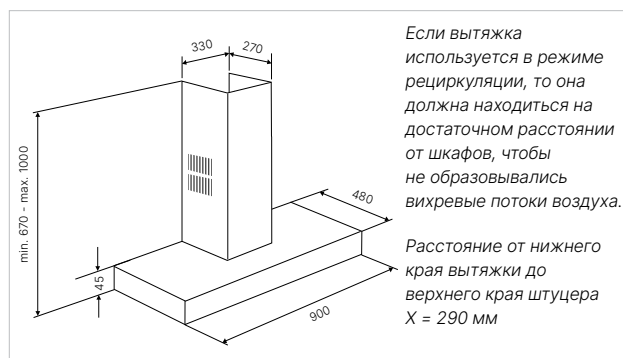
Аксессуары

- Угольный фильтр Акс. № ZD 1001
- Фильтр PlasmaMade Акс. № ZD 8000

Класс энергопотребления по шкале от A*** до D.

Полные технические данные и аксессуары – см. таблицы
в конце раздела.

DW 9500.0 S	черное стекло
DW 9500.0 S1	черное стекло, Stainless Steel
DW 9500.0 S2	черное стекло, Black Chrome
DW 9500.0 S3	черное стекло, Silver Chrome
DW 9500.0 S4	черное стекло, Gold
DW 9500.0 S7	черное стекло, Copper



НАСТЕННАЯ ВЫТЯЖКА СЕРИЯ К.3



DW 9350.0

- 4 уровня мощности, включая интенсивный режим
- Производительность (в режиме отвода воздуха):
обычный режим с макс. мощностью – 586 м³/ч,
интенсивный режим – 740 м³/ч
- Электронное управление с поворотными переключателями из высококачественного алюминия
- Цифровой дисплей
- Автоматика остаточного хода
- Металлический жироулавливающий фильтр
- Возможность изменения высоты при помощи телескопического короба
- Возможность работы в режиме рециркуляции (см. аксессуары)

Технические данные

- Потребляемая мощность 280 Вт
- Размеры прибора Ш x В x Г
≈ 900 × 670-1000 × 480 мм
- Отвод Ø 150 мм
- Цветовая температура ламп подсветки 4000 – 4500 К

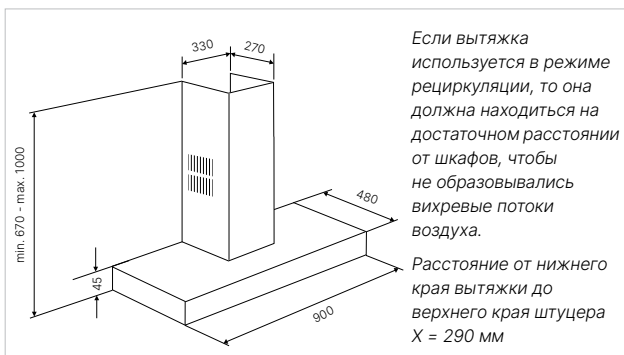
Аксессуары

- Угольный фильтр Акс. № ZD 1001
- Фильтр PlasmaMade Акс. № ZD 8000

Класс энергопотребления по шкале от A*** до D.
Полные технические данные и аксессуары – см. таблицы в конце раздела.

DW 9350.0 E

нержавеющая сталь



НАСТЕННЫЕ ВЫТЯЖКИ

СЕРИЯ К.3



DW 9340.1

- 4 уровня мощности, включая интенсивный режим
- Производительность (в режиме отвода воздуха):
обычный режим с макс. мощностью – 600 м³/ч,
интенсивный режим – 750 м³/ч
- Электронное управление с подсветкой кнопок
- Металлический жироулавливающий фильтр
- Возможность изменения высоты при помощи
телескопического короба
- Возможность работы в режиме рециркуляции
(см. аксессуары)

Технические данные

- Потребляемая мощность 272 Вт
- Размеры прибора Ш x В x Г
≈ 900 x 730-1000 x 460 мм
- Отвод Ø 150 мм
- Цветовая температура
ламп подсветки 3000 К

Аксессуары

- Угольный фильтр Акс. № 870
- Фильтр PlasmaMade Акс. № ZD 8000

Класс энергопотребления по шкале от A*** до D.
Полные технические данные и аксессуары – см. таблицы
в конце раздела.

СЕРИЯ К.3



DW 6340.1

- 4 уровня мощности, включая интенсивный режим
- Производительность (в режиме отвода воздуха):
обычный режим с макс. мощностью – 600 м³/ч,
интенсивный режим – 750 м³/ч
- Электронное управление с подсветкой кнопок
- Металлический жироулавливающий фильтр
- Возможность изменения высоты при помощи
телескопического короба
- Возможность работы в режиме рециркуляции
(см. аксессуары)

Технические данные

- Потребляемая мощность 272 Вт
- Размеры прибора Ш x В x Г
≈ 600 x 730-1000 x 460 мм
- Отвод Ø 150 мм
- Цветовая температура
ламп подсветки 3000 К

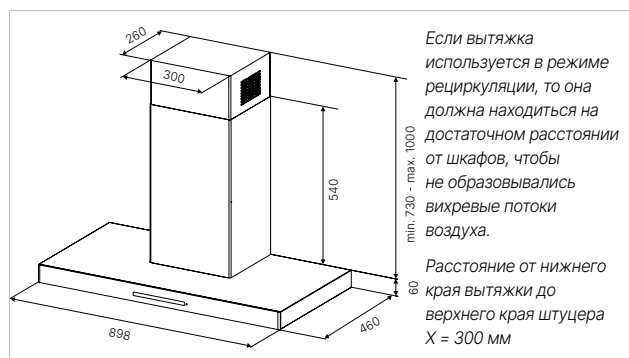
Аксессуары

- Угольный фильтр Акс. № 870
- Фильтр PlasmaMade Акс. № ZD 8000

Класс энергопотребления по шкале от A*** до D.
Полные технические данные и аксессуары – см. таблицы
в конце раздела.

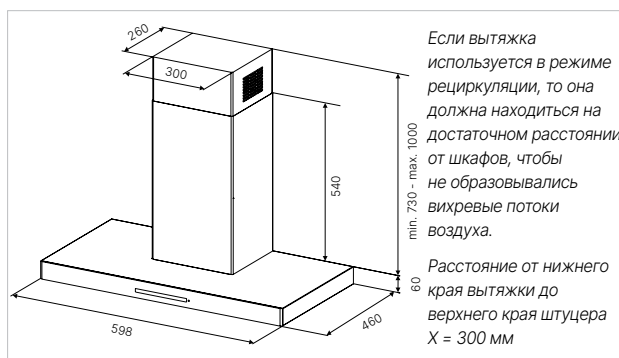
DW 9340.1 E

нержавеющая сталь



DW 6340.1 E

нержавеющая сталь



ВЫТЯЖКИ С ВЫДВИЖНЫМ ЭКРАНОМ

СЕРИЯ К.8

СЕРИЯ К.8



DEF 9800.0

- 6 уровней мощности, включая интенсивный режим
- Производительность (в режиме отвода воздуха):
обычный режим с макс. мощностью – 498 м3/ч,
интенсивный режим – 706 м3/ч
- Телескопический экран
- Электронное управление с нажимными кнопками
- Светодиодный индикатор уровня мощности
- Элементы управления справа
- Индикатор загрязнения фильтра
- Автоматика остаточного хода
- Металлический жироулавливающий фильтр
- Выдвижная стеклянная панель для увеличения площади аспирации
- Возможность работы в режиме рециркуляции (см. аксессуары)
- Ручка из нержавеющей стали (съёмная)

Технические данные

- Потребляемая мощность 272 Вт
- Размеры прибора Ш x В x Г
≈ 900 × 310 x 300-490 мм
- Отвод Ø 150 мм
- Цветовая температура ламп подсветки 4000 – 4500 К

Аксессуары

- Угольный фильтр (необходимо 2 шт.) Акс. № ZD 1006

Класс энергопотребления по шкале от A*** до D.
Полные технические данные и аксессуары – см. таблицы в конце раздела.

DEF 6800.0

- 6 уровней мощности, включая интенсивный режим
- Производительность (в режиме отвода воздуха):
обычный режим с макс. мощностью – 498 м3/ч,
интенсивный режим – 706 м3/ч
- Телескопический экран
- Электронное управление с нажимными кнопками
- Светодиодный индикатор уровня мощности
- Элементы управления справа
- Индикатор загрязнения фильтра
- Автоматика остаточного хода
- Металлический жироулавливающий фильтр
- Выдвижная стеклянная панель для увеличения площади аспирации
- Возможность работы в режиме рециркуляции (см. аксессуары)
- Ручка из нержавеющей стали (съёмная)

Технические данные

- Потребляемая мощность 272 Вт
- Размеры прибора Ш x В x Г
≈ 600 × 310 x 300-490 мм
- Отвод Ø 150 мм
- Цветовая температура ламп подсветки 4000 – 4500 К

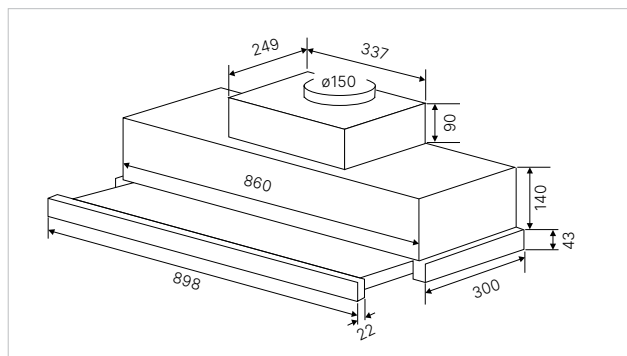
Аксессуары

- Угольный фильтр (необходимо 2 шт.) Акс. № ZD 1006

Класс энергопотребления по шкале от A*** до D.
Полные технические данные и аксессуары – см. таблицы в конце раздела.

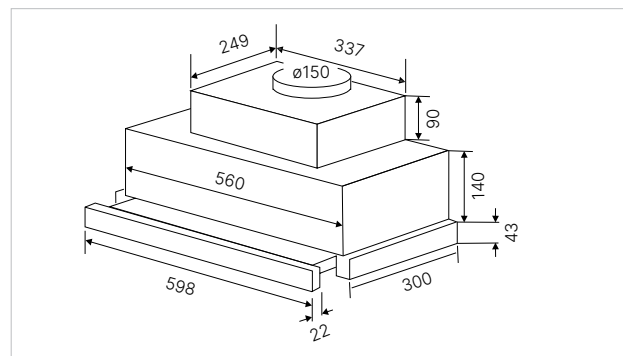
DEF 9800.0 E

нержавеющая сталь



DEF 6800.0 E

нержавеющая сталь



ВЫТЯЖКИ С ВЫДВИЖНЫМ ЭКРАНОМ

СЕРИЯ К.5

СЕРИЯ К.5



DEF 9550.0

- 4 уровня мощности, включая интенсивный режим
- Производительность (в режиме отвода воздуха):
обычный режим с макс. мощностью – 537 м³/ч,
интенсивный режим – 647 м³/ч
- Телескопический экран
- Электронное управление с нажимными кнопками
- Светодиодный индикатор уровня мощности
- Элементы управления справа
- Индикатор загрязнения фильтра
- Автоматика остаточного хода
- Металлический жироулавливающий фильтр
- Выдвижная стеклянная панель для увеличения площади аспирации
- Возможность работы в режиме рециркуляции (см. аксессуары)
- Ручка из нержавеющей стали (съёмная)

Технические данные

- Потребляемая мощность 273 Вт
- Размеры прибора Ш x В x Г
≈ 898 × 396 × 300-455 мм
- Размеры ниши Ш x В x Г
≈ 900 × 450 × 300 мм
- Отвод Ø 150 мм
- Цветовая температура ламп подсветки 2700 К

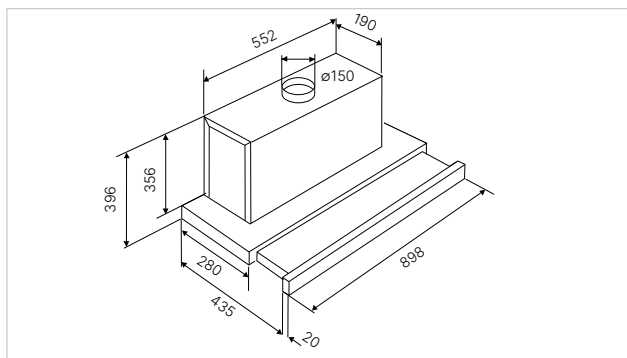
Аксессуары

- Угольный фильтр Акс. № ZD 1011

Класс энергопотребления по шкале от A*** до D.
Полные технические данные и аксессуары – см. таблицы в конце раздела.

DEF 9550.0 E

нержавеющая сталь



DEF 6550.0

- 4 уровня мощности, включая интенсивный режим
- Производительность (в режиме отвода воздуха):
обычный режим с макс. мощностью – 537 м³/ч,
интенсивный режим – 647 м³/ч
- Телескопический экран
- Электронное управление с нажимными кнопками
- Светодиодный индикатор уровня мощности
- Элементы управления справа
- Индикатор загрязнения фильтра
- Автоматика остаточного хода
- Металлический жироулавливающий фильтр
- Выдвижная стеклянная панель для увеличения площади аспирации
- Возможность работы в режиме рециркуляции (см. аксессуары)
- Ручка из нержавеющей стали (съёмная)

Технические данные

- Потребляемая мощность 272 Вт
- Размеры прибора Ш x В x Г
≈ 598 × 396 × 300-455 мм
- Размеры ниши Ш x В x Г
≈ 600 × 450 × 300 мм
- Отвод Ø 150 мм
- Цветовая температура ламп подсветки 2700 К

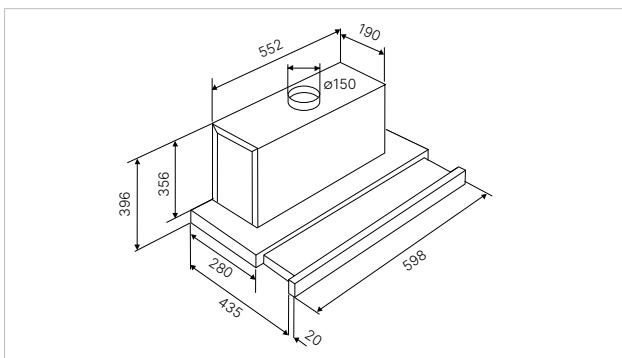
Аксессуары

- Угольный фильтр Акс. № ZD 1011

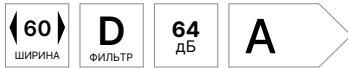
Класс энергопотребления по шкале от A*** до D.
Полные технические данные и аксессуары – см. таблицы в конце раздела.

DEF 6550.0 E

нержавеющая сталь



ВЫТЯЖКА С ВЫДВИЖНЫМ ЭКРАНОМ СЕРИЯ К.3



DEF 6300.0

- 3 уровня мощности
- Производительность (в режиме отвода воздуха): в стандартных режимах не более 385 м³/ч
- Телескопический экран
- Электронное управление с нажимными кнопками
- Светодиодный индикатор уровня мощности
- Элементы управления справа
- Металлический жироулавливающий фильтр
- Выдвижная стеклянная панель для увеличения площади аспирации
- Возможность работы в режиме рециркуляции (см. аксессуары)
- Ручка из нержавеющей стали (съёмная)

Технические данные

- Потребляемая мощность 113 Вт
- Размеры прибора Ш x В x Г ≈ 600 x 184 x 300-490 мм
- Размеры ниши Ш x В x Г ≈ 600 x 450 x 300 мм
- Отвод Ø 125 мм
- Цветовая температура ламп подсветки 4000 – 4500 К

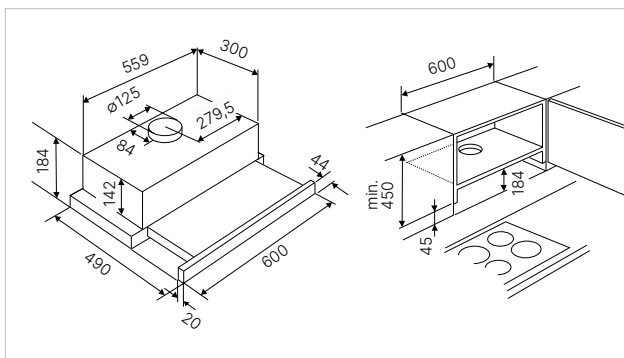
Аксессуары

- Угольный фильтр (необходимо 2 шт.) Акс. № ZD 1006

Класс энергопотребления по шкале от A*** до D.
Полные технические данные и аксессуары – см. таблицы в конце раздела.

DEF 6300.0 E

нержавеющая сталь



ВСТРАИВАЕМЫЙ ВЫТЯЖНОЙ МОДУЛЬ СЕРИЯ К.5



DEL 9550.0

- 4 уровня мощности, включая интенсивный режим
- Производительность (в режиме отвода воздуха): обычный режим с макс. мощностью – 425 м³/ч, интенсивный режим – 760 м³/ч
- Электронное управление с сенсорными кнопками
- Технология аспирации по периметру
- Функция FreshAir
- Автоматика остаточного хода
- Металлический жироулавливающий фильтр
- Возможность работы в режиме рециркуляции (см. аксессуары)

Технические данные

- Потребляемая мощность 286 Вт
- Размеры прибора Ш x В x Г ≈ 836 x 282 x 284 мм
- Размеры ниши Ш x В x Г ≈ 802 x 260 мм
- Отвод Ø 150 мм
- Цветовая температура ламп подсветки 4000 – 4500 К

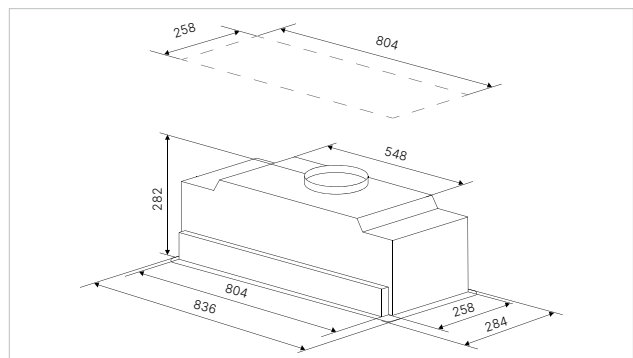
Аксессуары

- Угольный фильтр (необходимо 2 шт.) Акс. № ZD № 881

Класс энергопотребления по шкале от A*** до D.
Полные технические данные и аксессуары – см. таблицы в конце раздела.

DEL 9550.0 E

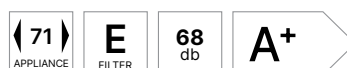
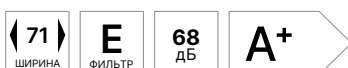
нержавеющая сталь



ВСТРАИВАЕМЫЕ ВЫТЯЖНЫЕ МОДУЛИ.

СЕРИЯ К.5

СЕРИЯ К.5



DEL 8550.0

- 4 уровня мощности, включая интенсивный режим
- Производительность (в режиме отвода воздуха):
обычный режим с макс. мощностью – 425 м³/ч,
интенсивный режим – 760 м³/ч
- Электронное управление с сенсорными кнопками
- Технология аспирации по периметру
- Функция FreshAir
- Автоматика остаточного хода
- Металлический жироулавливающий фильтр
- Возможность работы в режиме рециркуляции
(см. аксессуары)

Технические данные

- Потребляемая мощность 286 Вт
- Размеры прибора Ш x В x Г
≈ 712 x 282 x 284 мм
- Размеры ниши Ш x В x Г ≈ 678 x 260 мм
- Отвод Ø 150 мм
- Цветовая температура ламп подсветки 4000 – 4500 К

Аксессуары

- Угольный фильтр (необходимо 2 шт.) Акс. № 881

Класс энергопотребления по шкале от A*** до D.
Полные технические данные и аксессуары – см. таблицы
в конце раздела.

DEL 8550.0

- 4 уровня мощности, включая интенсивный режим
- Производительность (в режиме отвода воздуха):
обычный режим с макс. мощностью – 425 м³/ч,
интенсивный режим – 760 м³/ч
- Электронное управление с сенсорными кнопками
- Технология аспирации по периметру
- Функция FreshAir
- Автоматика остаточного хода
- Металлический жироулавливающий фильтр
- Возможность работы в режиме рециркуляции
(см. аксессуары)

Технические данные

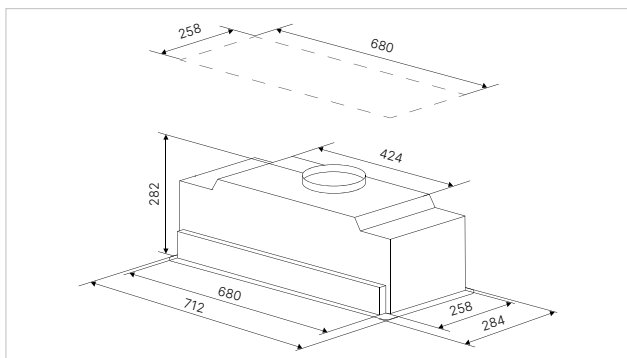
- Потребляемая мощность 286 Вт
- Размеры прибора Ш x В x Г
≈ 712 x 282 x 284 мм
- Размеры ниши Ш x В x Г ≈ 678 x 260 мм
- Отвод Ø 150 мм
- Цветовая температура ламп подсветки 4000 – 4500 К

Аксессуары

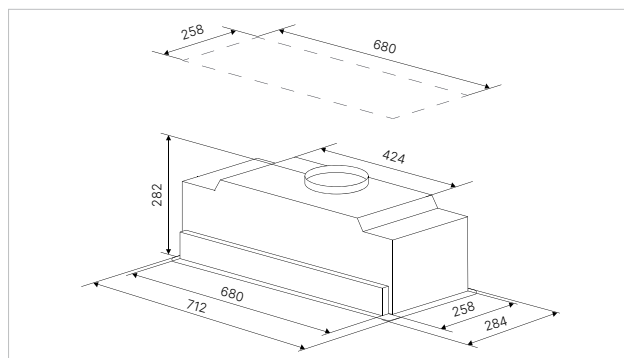
- Угольный фильтр (необходимо 2 шт.) Акс. № 881

Класс энергопотребления по шкале от A*** до D.
Полные технические данные и аксессуары – см. таблицы
в конце раздела.

DEL 8550.0 E нержавеющая сталь



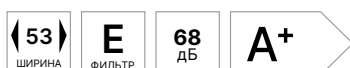
DEL 8550.0 W нержавеющая сталь и белое стекло



ВСТРАИВАЕМЫЕ ВЫТЯЖНЫЕ МОДУЛИ.

СЕРИЯ К.5

СЕРИЯ К.5



DEL 6550.0

- 4 уровня мощности, включая интенсивный режим
- Производительность (в режиме отвода воздуха):
обычный режим с макс. мощностью – 425 м³/ч,
интенсивный режим – 760 м³/ч
- Электронное управление с сенсорными кнопками
- Технология аспирации по периметру
- Функция FreshAir
- Автоматика остаточного хода
- Металлический жироулавливающий фильтр
- Возможность работы в режиме рециркуляции (см. аксессуары)

Технические данные

- Потребляемая мощность 286 Вт
- Размеры прибора Ш x В x Г
≈ 532 x 282 x 284 мм
- Размеры ниши Ш x В x Г ≈ 498 x 260 мм
- Отвод Ø 150 мм
- Цветовая температура ламп подсветки 4000 – 4500 К

Аксессуары

- Угольный фильтр (необходимо 2 шт.) Акс. № ZD № 881

Класс энергопотребления по шкале от A*** до D.
Полные технические данные и аксессуары – см. таблицы в конце раздела.

DEL 6550.0

- 4 уровня мощности, включая интенсивный режим
- Производительность (в режиме отвода воздуха):
обычный режим с макс. мощностью – 425 м³/ч,
интенсивный режим – 760 м³/ч
- Электронное управление с сенсорными кнопками
- Технология аспирации по периметру
- Функция FreshAir
- Автоматика остаточного хода
- Металлический жироулавливающий фильтр
- Возможность работы в режиме рециркуляции (см. аксессуары)

Технические данные

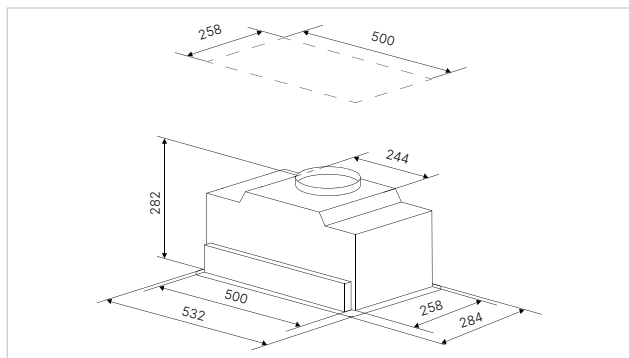
- Потребляемая мощность 286 Вт
- Размеры прибора Ш x В x Г
≈ 532 x 282 x 284 мм
- Размеры ниши Ш x В x Г ≈ 678 x 260 мм
- Отвод Ø 150 мм
- Цветовая температура ламп подсветки 4000 – 4500 К

Аксессуары

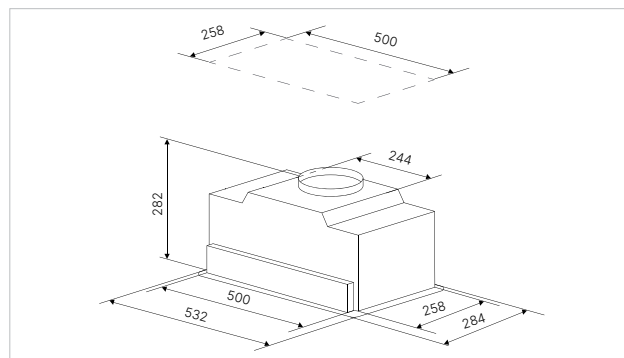
- Угольный фильтр (необходимо 2 шт.) Акс. № ZD № 881

Класс энергопотребления по шкале от A*** до D.
Полные технические данные и аксессуары – см. таблицы в конце раздела.

DEL 6550.0 E нержавеющая сталь



DEL 6550.0 W нержавеющая сталь и белое стекло



ВСТРАИВАЕМЫЕ ВЫТЯЖНЫЕ МОДУЛИ.

СЕРИЯ К.3



DEL 9360.0

- 4 уровня мощности, включая интенсивный режим
- Производительность (в режиме отвода воздуха):
обычный режим с макс. мощностью – 628 м³/ч,
интенсивный режим – 766 м³/ч
- Электронное управление с сенсорными кнопками
- Металлический жироулавливающий фильтр
- Возможность работы в режиме рециркуляции (см. аксессуары)

Технические данные

- Потребляемая мощность 271 Вт
- Размеры прибора Ш x В x Г
≈ 892 × 380-430 × 310-370 мм

Аксессуары

- Угольный фильтр (необходимо 2 шт.) Акс. № ZD № 881

Класс энергопотребления по шкале от A*** до D.
Полные технические данные и аксессуары – см. таблицы в конце раздела.

СЕРИЯ К.3



DEL 6360.0

- 4 уровня мощности, включая интенсивный режим
- Производительность (в режиме отвода воздуха):
обычный режим с макс. мощностью – 628 м³/ч,
интенсивный режим – 766 м³/ч
- Электронное управление с сенсорными кнопками
- Металлический жироулавливающий фильтр
- Возможность работы в режиме рециркуляции (см. аксессуары)

Технические данные

- Потребляемая мощность 271 Вт
- Размеры прибора Ш x В x Г
≈ 592 × 380-430 × 310-370 мм

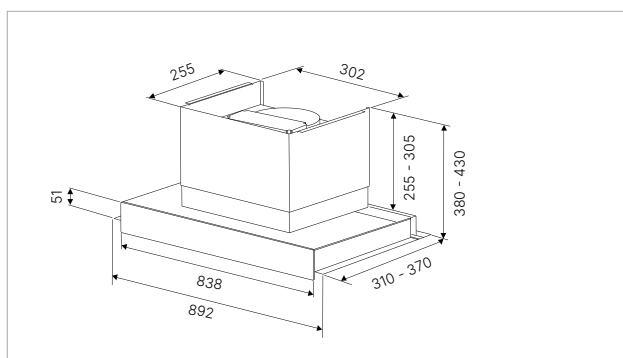
Аксессуары

- Угольный фильтр (необходимо 2 шт.) Акс. № ZD № 881

Класс энергопотребления по шкале от A*** до D.
Полные технические данные и аксессуары – см. таблицы в конце раздела.

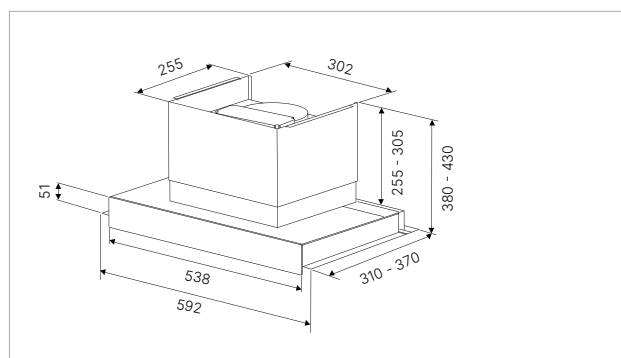
DEL 9360.0 S

черное стекло



DEL 6360.0 S

черное стекло



ВСТРАИВАЕМЫЙ ВЫТЯЖНОЙ МОДУЛЬ СЕРИЯ К.1



DEL 5100.0

- 3 уровня мощности
- Производительность (в режиме отвода воздуха):
в стандартных режимах не более 303 м³/ч
- Кнопочное управление
- Металлический жироулавливающий фильтр
- Возможность работы в режиме рециркуляции
(см. аксессуары)

Технические данные

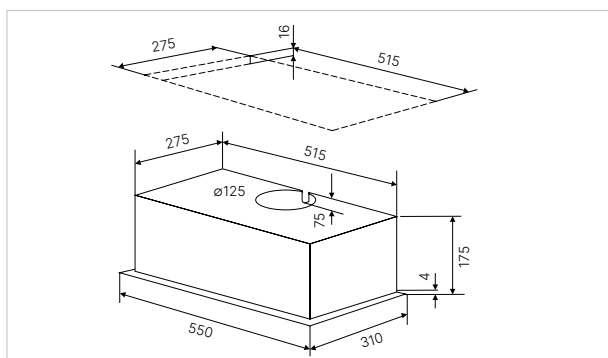
- Потребляемая мощность 180 Вт
- Размеры прибора Ш x В x Г
≈ 550 × 179 × 310 мм
- Размеры ниши Ш x В x Г ≈ 515 × 275 мм
- Отвод Ø 125 мм
- Цветовая температура
ламп подсветки 4000 – 4500 К

Аксессуары


















- Угольный фильтр
(необходимо 2 шт.) Акс. № ZD 1006

Класс энергопотребления по шкале от A*** до D.
Полные технические данные и аксессуары – см. таблицы
в конце раздела.

DEL 5100.0 S-01 черное стекло



ИНДИВИДУАЛЬНЫЙ ДИЗАЙН ДЛЯ КУХОННЫХ ВЫТЯЖЕК

	DI 3800.0*	DW 9880.0	DW 9500.0
Дизайн Stainless steel	DK 3801 	DK 9881 	DK 9011 
Дизайн Black Chrome	DK 3802 	DK 9882 	DK 9012 
Дизайн Silver Chrome	DK 3803 	DK 9883 	DK 9013 
Дизайн Gold	DK 3804 	DK 9884 	DK 9014 
Дизайн Black Velvet	DK 3805 	DK 9885 	
Дизайн Copper	DK 3807 	DK 9887 	DK 9017 

* необходимо 2 штуки

АКСЕССУАРЫ ДЛЯ КУХОННЫХ ВЫТЯЖЕК

		DDL 9830	DI 3800	DI 9340	DW 9880	DW 9500 DW 9350	DW 9340 DW 6340	DW 9250 DW 6250
Базовое оборудование, аксессуары	565							
Угольный фильтр	603							
Угольный фильтр	870			•			•	
Угольный фильтр (Необходимо 2 штуки)	881		•					
Угольный фильтр	ZD 1000				•			
Угольный фильтр	ZD 1001					•		
Угольный фильтр	ZD 1005							
Угольный фильтр (Необходимо 2 штуки)	ZD 1006							
Угольный фильтр	ZD 1011							
Керамический фильтр для короба рециркуляции *	ZD 1015	•						
Короб для рециркуляции с керамическим фильтром	ZD 1016	•						
Угольный фильтр	ZD 1018							
Угольный фильтр	ZD 1019							•
Фильтр PlasmaMade	ZD 8000			•	•	•	•	

* Может использоваться только в сочетании с блоком рециркуляции ZD 1016

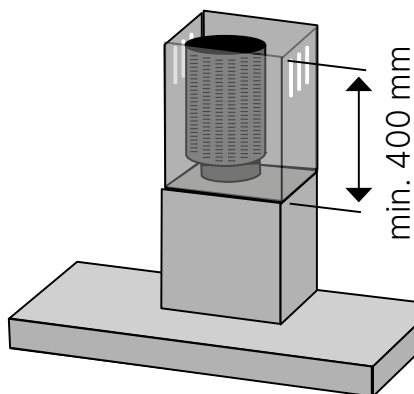
		DW 8550	DW 8500	DEF 9800 DEF 6800	DEF 9550 DEF 6550	DEL 9550 DEL 8550 DEL 6550	DEL 9360 DEL 6360	DEF 6300 DEL 5100
Базовое оборудование, аксессуары	565			•	•			
Угольный фильтр	603		•					
Угольный фильтр	870							
Угольный фильтр (Необходимо 2 штуки)	881					•	•	
Угольный фильтр	ZD 1000							
Угольный фильтр	ZD 1001							
Угольный фильтр	ZD 1005			•				
Угольный фильтр (Необходимо 2 штуки)	ZD 1006							•
Угольный фильтр	ZD 1011				•			
Керамический фильтр для короба рециркуляции *	ZD 1015							
Короб для рециркуляции с керамическим фильтром	ZD 1016							
Угольный фильтр	ZD 1018	•						
Угольный фильтр	ZD 1019							
Фильтр PlasmaMade	ZD 8000							

* Может использоваться только в сочетании с блоком рециркуляции ZD 1016

УСТАНОВКА ФИЛЬТРА PLASMA MADE НА РАЗЛИЧНЫХ ВИДАХ ВЫТЯЖЕК

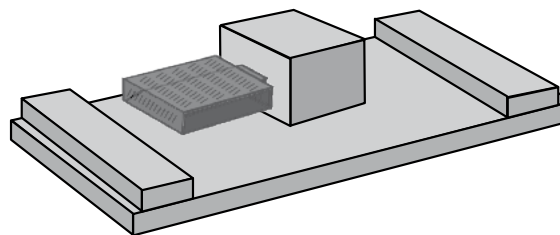
Островные и настенные вытяжки

Фильтр ZD 8000 устанавливается непосредственно в вентиляционное отверстие.



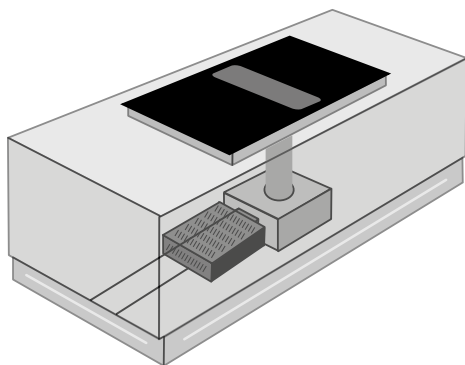
Потолочные вытяжные модули

Фильтр ZD 8000 устанавливается непосредственно на моторе вытяжки.



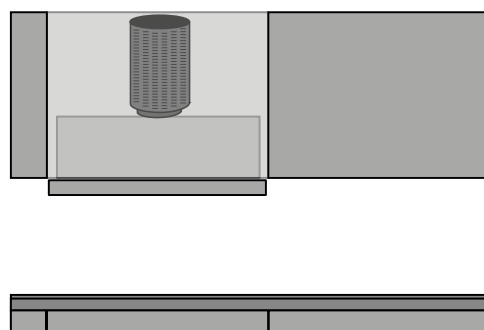
Варочные панели со встроенной вытяжкой

Фильтр ZD 8001 устанавливается в основании.



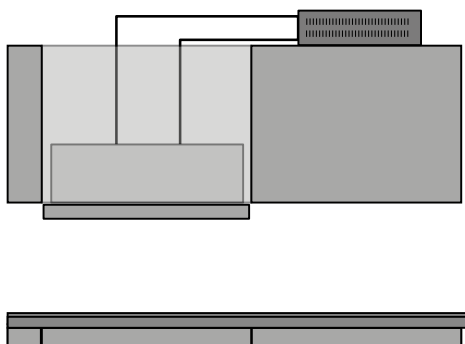
Встраиваемые вытяжки с ZD 8000

Фильтр ZD 8000 помещается непосредственно на мотор вытяжки.



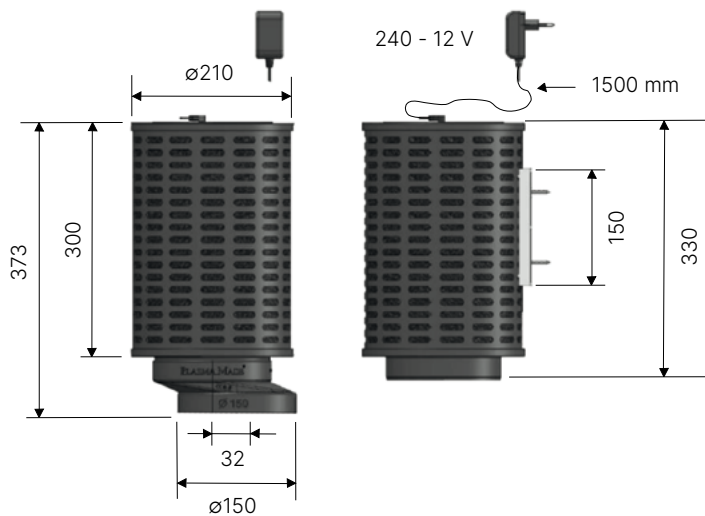
Встраиваемые вытяжки с ZD 8001

Фильтр ZD 8001 помещается на элемент мебели и подключается к вытяжке.

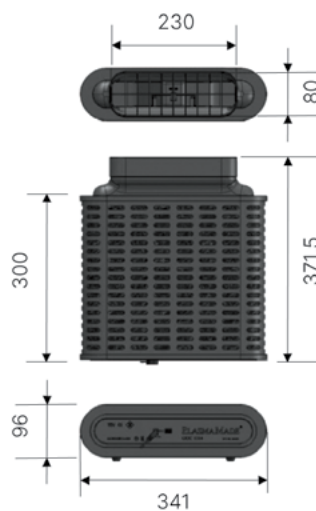


АКСЕССУАРЫ ДЛЯ КУХОННЫХ ВЫТЯЖЕК

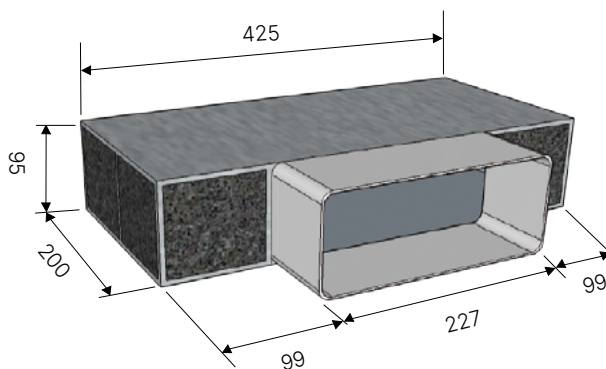
Фильтр PlasmaMade ZD 8000



Фильтр PlasmaMade ZD 8001



Короб для циркуляции с угольным фильтром ZK 8001 (ZKM 8051)



ТЕХНИЧЕСКИЕ ДАННЫЕ КУХОННЫХ ВЫТЯЖЕК

	Потолочные вытяжные модули	Островные вытяжки		Настенные вытяжки				
	DDL 9830.0	DI 3800.0	DI 9340.0	DW 9880.0	DW 8550.0	DW 8500.1	DW 9250.0	DW 6250.0
Классы энергоэффективности								
Класс энергоэффективности/ энергопотребление в год	A ++ / 34	A / 45	A+ / 43	A+++ / 24	A+ / 40	A+ / 44	A+ / 39	A+ / 39
Класс энергоэффективности: мотор	A	A	A	A	A	A	A	A
Класс энергоэффективности: подсветка	A	A	A	A	A	A	A	A
Класс энергоэффективности: фильтр/ эффективность жирулавливающего фильтра, %\	C / 77	A / 95	C / 75	C / 75	C / 76	B / 85	C / 76	C / 76
Оснащение								
Сенсорное управление/управление поворотными переключателями				• / -	• / -	• / -	• / -	• / -
Интенсивный режим	•	•	•	•	•	•	•	•
Автоматика остаточного хода	•	•		•	•	•	•	•
Кол-во светодиодов	4	2	4	1	2	2		
Цифровой дисплей	• на пульте	• на пульте		•	•		•	•
Аспирация по периметру	•			•	•	•	•	•
Дистанционное управление	•	•						
Индикатор загрязнения фильтра жирового/угольного	• / -	• / •		• / •	• / •			
Кол-во металлических фильтров	2	1	3	2	1	2	2	2
Технические данные								
Производительность, м ³ /ч / дБ мин.	317 / 50	115 / 50	300 / 52	210 / 39	232 / 47	300 / 48	307 / 52	307 / 52
макс.	634 / 67	525 / 72	580 / 66	625 / 65	411 / 60	620 / 63	584 / 68	584 / 68
вкл.	808 / 74	771 / 78	700 / 69	920 / 72	726 / 71	770 / 68	698 / 74	698 / 74
Потребляемая мощность, Вт	227	286	274	172	278	252	286	286
Напряжение, В	220-240	220-240	220-240	220-240	220 - 240	220 - 240	220 - 240	220 - 240
Частота, Гц	50-60	50	50-60	50	50/60	50-60	50-60	50-60
Длина сетевого кабеля, м	1,5	1	1	1	1	1	1	1
Мин. расположение над электрической варочной панелью, мм	650	650	650	300	450	450	450	450
Мин. расположение над газовой варочной панелью, мм	1600	750	750	350	450	450	450	450
Диаметр отвода, мм	150		150	150	100	150	150	150

ТЕХНИЧЕСКИЕ ДАННЫЕ КУХОННЫХ ВЫТЯЖЕК

	Настенные вытяжки				Встраиваемые вытяжки		
	DW 9500.0	DW 9350.0	DW 9340.1	DW 6340.1	DEF 9800.0	DEF 6800.0	DEF 9550.0

Классы энергоэффективности

Класс энергоэффективности/энергопотребление в год	A+ / 31	A / 56	A+ / 42	A+ / 42	A / 47	A / 47	A / 40
Класс энергоэффективности: мотор	A	A	A	A	A	A	A
Класс энергоэффективности: подсветка	A	A	A	A	A	A	E
Класс энергоэффективности: фильтр/эффективность жирославляющего фильтра, %\	A / 98	A / 98	C / 76	C / 76	D / 67	D / 67	D / 67

Оснащение

Сенсорное управление/управление поворотными переключателями	• / -	- / •					
Интенсивный режим	•	•	•	•	•	•	•
Автоматика остаточного хода	•	•	•	•	•	•	•
Кол-во светодиодов	1	1	2	2	1	1	2
Цифровой дисплей	•	•					
Аспирация по периметру							
Дистанционное управление							
Индикатор загрязнения фильтра жирового/угольного	• / •	• / •					• / •
Кол-во металлических фильтров	3	3	3	2	4	2	4

Технические данные

Производительность, м³/ч / дБ	мин.	371 / 38	306 / 54	280 / 50	280 / 50	323 / 53	323 / 53	256 / 46
	макс.	650 / 59	586 / 68	600 / 65	600 / 65	498 / 65	498 / 65	537 / 63
	вкл.	764 / 66	740 / 72	750 / 69	750 / 69	706 / 70	706 / 70	647 / 67
Потребляемая мощность, Вт		172	280	272	272	272	272	273
Напряжение, В		220-240	220-240	220-240	220-240	230	230	220-240
Частота, Гц		50	50	50	50	50	50	50 / 60
Длина сетевого кабеля, м		1	1	1	1	1	1	1
Мин. расположение над электрической варочной панелью, мм		650	650	650	650	430*	430*	430*
Мин. расположение над газовой варочной панелью, мм		750	750	750	750	650*	650*	650*
Диаметр отвода, мм		150	150	150	150	150	150	150

* Особые размеры (пожалуйста, не обращайте внимания на размеры, указанные в инструкциях пользователя)

ТЕХНИЧЕСКИЕ ДАННЫЕ КУХОННЫХ ВЫТЯЖЕК

	Встраиваемые вытяжки		Потолочные вытяжные модули						
	DEF 6550.0	DEF 6300.0	DEL 9550.0	DEL 9360.0	DEL 8550.0	DEL 6550.0	DEL 6360.0	DEL 5100.0	
Классы энергоэффективности									
Класс энергоэффективности/энергопотребление в год	A / 40	A / 26	A+ / 46	A+ / 40,5	A+ / 42	A+ / 42	A+ / 44,1	D / 76	
Класс энергоэффективности: мотор	A	B	A	A	A	A	A	E	
Класс энергоэффективности: подсветка	E	A	A	A	A	A	A	C	
Класс энергоэффективности: фильтр/эффективность жирулавливающего фильтра, %\	D / 67	D / 75	E / 65	C / 82	E / 65	E / 65	C / 82	C / 76	
Оснащение									
Сенсорное управление/управление поворотными переключателями			• / -	• / -	• / -	• / -	• / -		
Интенсивный режим	•		•	•	•	•	•		
Автоматика остаточного хода	•		•		•	•			
Кол-во светодиодов	2	2	2	1	2	2	1	1	
Цифровой дисплей				•			•		
Аспирация по периметру			•		•	•			
Дистанционное управление									
Индикатор загрязнения фильтра жирового/угольного	• / •			• / -			• / -		
Кол-во металлических фильтров	2	2	2	2	1	1	2	1	
Технические данные									
Производительность, м³/ч / дБ	мин.	256 / 46	226 / 57	242 / 54	324 / 42	242 / 54	242 / 54	317 / 42	160 / 53
	макс.	537 / 63	312 / 64	425 / 68	628 / 53	425 / 68	425 / 68	629 / 53	303 / 67
	вкл.	647 / 67	385 / 64	760 / 70	766 / 59	760 / 70	760 / 70	746 / 59	
Потребляемая мощность, Вт	272	113	278	271	278	278	271	180	
Напряжение, В	220-240	220-240	220-240	220-240	220-240	220-240	220-240	220-240	
Частота, Гц	50 / 60	50	50/60	50/60	50/60	50/60	50/60	50	
Длина сетевого кабеля, м	1	1	1	1,5	1	1	1,5	0,8	
Мин. расположение над электрической варочной панелью, мм	430*	600*	430		430	430		650	
Мин. расположение над газовой варочной панелью, мм	650*	650*	650		650	650		650	
Диаметр отвода, мм	150	125*	150	150 / 120	150	150	150 / 120	125	

* Особые размеры (пожалуйста, не обращайте внимания на размеры, указанные в инструкциях пользователя)



| Индивидуальность и стиль

ШКАФЫ ДЛЯ ОХЛАЖДЕНИЯ ВИНА

Со шкафами для охлаждения вина от Küppersbusch вы сможете стильно продемонстрировать свою коллекцию вин. Шкафы для вина Küppersbusch сочетают в себе элегантный дизайн, инновационные технологии и внимание к деталям, что позволяет вам и вашим гостям наслаждаться прекрасным вином по любому поводу. Наслаждение вином на самом высоком уровне.



Шкафы для охлаждения
вина

| Обзор

ОБОЗНАЧЕНИЙ



Individual

Индивидуальная концепция Küppersbusch предлагает до 6 вариантов дизайна.



Высота ниши

Этот символ обозначает высоту ниши для установки прибора в сантиметрах.



Класс энергоэффективности

Единая система маркировки ЕС, обозначающая эффективность использования прибором электроэнергии.



Уровень шума

В соответствии со стандартами ЕС указанный уровень шума измерен при максимально мощном стандартном режиме работы.



Открытие нажатием

Лёгкое прикосновение к передней панели прибора открывает дверцу прибора.

Класс энергопотребления по шкале от А до G.



ИНТЕГРИРУЕМЫЙ ШКАФ ДЛЯ ОХЛАЖДЕНИЯ ВИНА СЕРИЯ К.8



Черное стекло, дизайн Stainless Steel



Дизайн Black Chrome

Дизайн Silver Chrome

Дизайн Gold

Дизайн Black Velvet

Дизайн Copper

FWK 4800.0

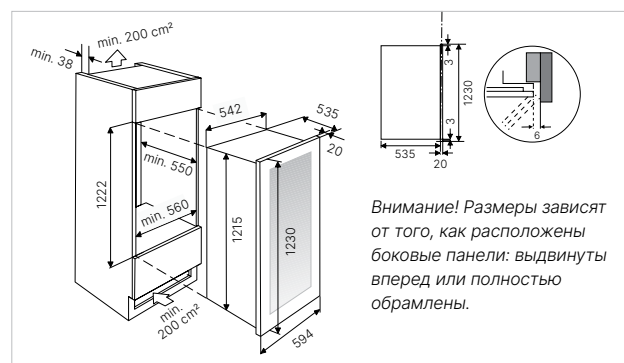
- Электронная система регулировки температуры с нажимными кнопками
- Электронная индикация температуры
- Вместимость: 79 бутылок (бутылки Бордо 0,75 л)
- 8 съемных выдвижных полок из дерева
- 1 деревянная полка для демонстрации под углом 45°
- Дверь с черным стеклом и защитой от ультрафиолетовых лучей
- 2 разделенные температурные зоны, регулирование в диапазоне 5 – 18 °С
- Светодиодная подсветка (2 лампы по 0,2 Вт в каждой температурной зоне)
- Система охлаждения посредством динамической циркуляции воздуха
- Звуковая сигнализация
- Перенавешиваемая дверца
- Резервуар для воды для дополнительного увлажнения
- Макс. угол открывания двери: 90°
- Ручка в комплект не входит (см. аксессуары)

Технические данные

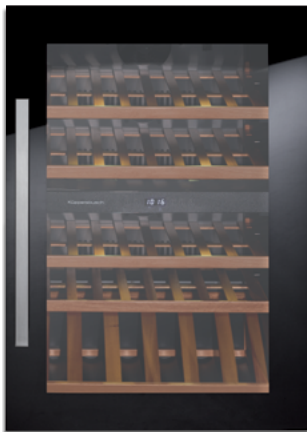
- Энергопотребление в год 170 кВт/ч
- Размеры прибора (без ручки) Ш x В x Г ≈ 594 x 1230 x 555 мм
- Размеры ниши Ш x В x Г ≈ 560 x 887 x 555 мм
- Уровень шума 39 дБ

Полные технические данные и аксессуары – см. таблицы в конце раздела.

FWK 4800.0 S	черное стекло
FWK 4800.0 S1	черное стекло, Stainless Steel
FWK 4800.0 S2	черное стекло, Black Chrome
FWK 4800.0 S3	черное стекло, Silver Chrome
FWK 4800.0 S4	черное стекло, Gold
FWK 4800.0 S5	черное стекло, Black Velvet
FWK 4800.0 S7	черное стекло, Copper



ИНТЕГРИРУЕМЫЙ ШКАФ ДЛЯ ОХЛАЖДЕНИЯ ВИНА СЕРИЯ К.8



Черное стекло, дизайн Stainless Steel



Дизайн Black Chrome

Дизайн Silver Chrome

Дизайн Gold

Дизайн Black Velvet

Дизайн Copper

FWK 2800.0

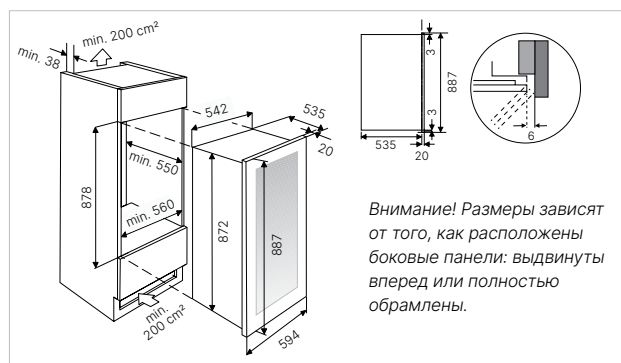
- Электронная система регулировки температуры с нажимными кнопками
- Электронная индикация температуры
- Вместимость: 52 бутылок (бутылки Бордо 0,75 л)
- 4 съемные выдвижные полки из дерева
- 1 деревянная полка для демонстрации под углом 45°
- Дверь с черным стеклом и защитой от ультрафиолетовых лучей
- 2 разделенные температурные зоны, регулирование в диапазоне 5 – 18 °С
- Светодиодная подсветка (2 лампы по 0,2 Вт в каждой температурной зоне)
- Система охлаждения посредством динамической циркуляции воздуха
- Звуковая сигнализация
- Перенавешиваемая дверца
- Резервуар для воды для дополнительного увлажнения
- Макс. угол открывания двери: 90°
- Ручка в комплект не входит (см. аксессуары)

Технические данные

- Энергопотребление в год 162 кВт/ч
- Размеры прибора (без ручки) Ш x В x Г ≈ 594 x 887 x 555 мм
- Размеры ниши Ш x В x Г ≈ 560 x 878 x 550 мм
- Уровень шума 39 дБ

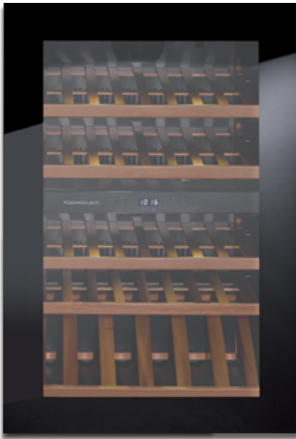
Полные технические данные и аксессуары – см. таблицы в конце раздела.

FWK 2800.0 S	черное стекло
FWK 2800.0 S1	черное стекло, Stainless Steel
FWK 2800.0 S2	черное стекло, Black Chrome
FWK 2800.0 S3	черное стекло, Silver Chrome
FWK 2800.0 S4	черное стекло, Gold
FWK 2800.0 S5	черное стекло, Black Velvet
FWK 2800.0 S7	черное стекло, Copper



ИНТЕГРИРУЕМЫЕ ШКАФЫ ДЛЯ ОХЛАЖДЕНИЯ ВИНА

СЕРИЯ К.8



FWK 2852.0

- Электронная система регулировки температуры с нажимными кнопками
- Электронная индикация температуры
- Вместимость: 52 бутылки (бутылки Бордо 0,75 л)
- 4 съемные выдвижные полки из дерева
- 1 полка для демонстрации
- Дверь с черным стеклом и защитой от ультрафиолетовых лучей
- 2 разделенные температурные зоны, регулирование в диапазоне 5 – 18 °С*
- Светодиодная подсветка (2 лампы по 0,2 Вт в каждой температурной зоне)
- Система охлаждения посредством динамической циркуляции воздуха
- Звуковая сигнализация
- Резервуар для воды для дополнительного увлажнения

Технические данные

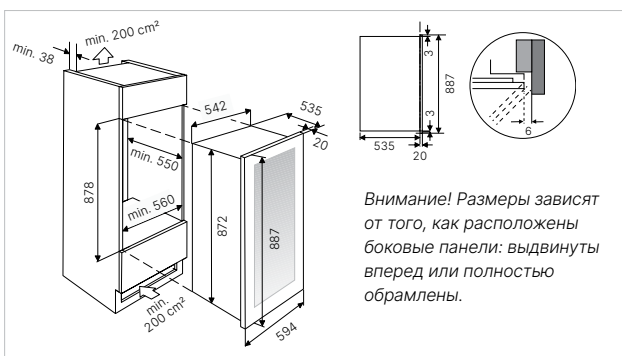
- Энергопотребление в год	148 кВт/ч
- Размеры прибора	Ш x В x Г ≈ 594 x 887 x 555 мм
- Размеры ниши	Ш x В x Г ≈ 560 x 878 x 550 мм
- Уровень шума	38 дБ

* Температура в верхней части должна быть ниже, чем в нижней.

Полные технические данные и аксессуары – см. таблицы в конце каталога.

FWK 2852.0 S

черное стекло



FWK 6862.0

- Электронная система регулировки температуры с нажимными кнопками
- Электронная индикация температуры
- Вместимость: 30 бутылок (бутылки Бордо 0,75 л)
- 3 съемные выдвижные полки из дерева
- Дверь с черным стеклом и защитой от ультрафиолетовых лучей
- 2 разделенные температурные зоны, верхняя секция: регулирование в диапазоне 5 – 12 °С, нижняя секция: 12 – 20 °С
- Светодиодная подсветка (2 лампы по 0,2 Вт в каждой температурной зоне)
- Система охлаждения посредством динамической циркуляции воздуха
- Звуковая сигнализация
- Резервуар для воды для дополнительного увлажнения

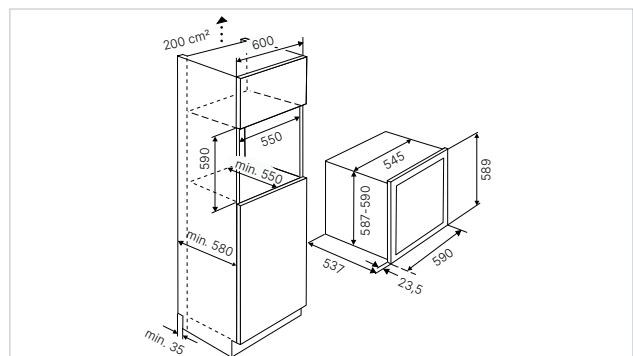
Технические данные

- Энергопотребление в год	101 кВт/ч
- Размеры прибора	Ш x В x Г ≈ 590 x 595 x 560 мм
- Размеры ниши	Ш x В x Г ≈ 550 x 590 x 550 мм
- Уровень шума	38 дБ

Полные технические данные и аксессуары – см. таблицы в конце каталога.

FWK 6862.0 S

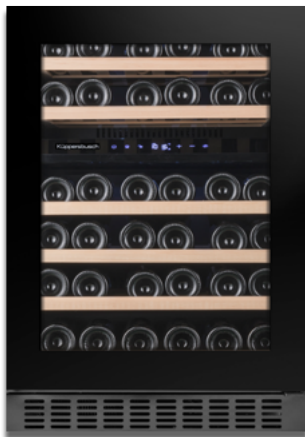
черное стекло



ИНТЕГРИРУЕМЫЕ ШКАФЫ ДЛЯ ОХЛАЖДЕНИЯ ВИНА

СЕРИЯ К.8

СЕРИЯ К.8



FWKU 1851.0

- Электронная система регулировки температуры с нажимными кнопками
- Вертикальный дисплей для электронной индикации температуры
- Вместимость: 46 бутылок (бутылки Бордо 0,75 л)
- 5 выдвигаемых полок из дерева, на телескопических направляющих
- Дверь с черным стеклом и защитой от ультрафиолетовых лучей
- 2 температурные зоны, регулирование в диапазоне 5 – 20 °С
- Светодиодная подсветка (2 лампы по 0,2 Вт в каждой температурной зоне)
- Звуковая сигнализация
- Перенавешиваемая дверца
- Резервуар для воды для дополнительного увлажнения
- Возможность установки под столешницу
- Съемная вентиляционная решетка с передней стороны
- Ручки в комплекте

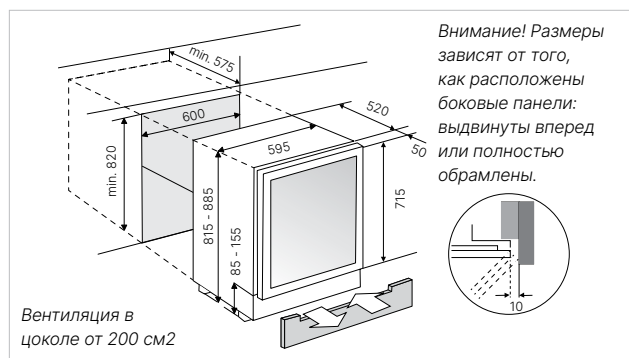
Технические данные

- Энергопотребление в год 105 кВт/ч
- Размеры прибора Ш x В x Г ≈ 595 x 815-885 x 570 мм
- Размеры ниши Ш x В x Г ≈ 600 x мин. 820 x 575 мм
- Уровень шума 38 дБ

Полные технические данные и аксессуары – см. таблицы в конце каталога.

FWKU 1851.0 S

черное стекло



FWKU 1531.0

- Электронная система регулировки температуры с нажимными кнопками
- Электронная индикация температуры
- Вместимость: 17 бутылок (бутылки Бордо 0,75 л)
- 4 съемные выдвигаемые полки из дерева
- Дверь с черным стеклом и защитой от ультрафиолетовых лучей
- 2 разделенные температурные зоны, верхняя секция: регулирование в диапазоне 5 – 12 °С, нижняя секция: 12 – 20 °С
- Светодиодная подсветка (2 лампы по 0,2 Вт в каждой температурной зоне)
- Звуковая сигнализация
- Перенавешиваемая дверца
- Возможность установки под столешницу
- Съемная вентиляционная решетка с передней стороны

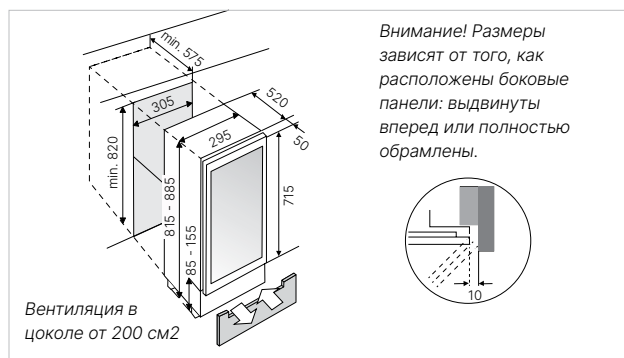
Технические данные

- Энергопотребление в год 96 кВт/ч
- Размеры прибора Ш x В x Г ≈ 295 x 815-885 x 570 мм
- Размеры ниши Ш x В x Г ≈ 300 x мин. 820 x 575 мм
- Уровень шума 38 дБ

Полные технические данные и аксессуары – см. таблицы в конце каталога.

FWKU 1531.0 S

черное стекло



ИНДИВИДУАЛЬНЫЙ ДИЗАЙН ШКАФОВ ДЛЯ ОХЛАЖДЕНИЯ ВИНА

FWK 4800.0

FWK 2800.0

Дизайнерская ручка
Stainless Steel

DK 8801



Дизайнерская ручка
Black Chrome

DK 8802



Дизайнерская ручка
Silver Chrome

DK 8803



Дизайнерская ручка
Gold

DK 8804



Дизайнерская ручка
Black Velvet

DK 8805



Дизайнерская ручка
Copper

DK 8807



ТЕХНИЧЕСКИЕ ДАННЫЕ ШКАФОВ ДЛЯ ОХЛАЖДЕНИЯ ВИНА

	Встраиваемые винные шкафы				Интегрируемые винные шкафы	
	FWK 4800.0	FWK 2800.0	FWK 2852.0	FWK 6862.0	FWKU 1851.0	FWKU 1531.0
Оснащение						
Класс энергоэффективности	F	F	F	D	E	E
Класс шумовыделения	C	C	C	C	C	C
Энергопотребление в год, кВт/ч	170	162	148	101	105	96
Полезный объем, л	204	132	132	83	135	54
Объем винного шкафа (в бутылках)	79	52	38	30	46	17
Климатический класс	SN-N	SN-N	SN-N	SN-ST	N-ST	N-ST
Режим размораживания/система No Frost	• / -	• / -	• / -	• / -	• / -	• / -
Открывание нажатием			•	•		
Внутреннее оснащение						
Количество деревянных полок	8 / 1 для демонстрации	4 / 1 для демонстрации	4 / 1 для демонстрации	3	5	4
Контрольная индикация						
Стандартный режим работы	•	•	•	•	•	•
Отображение температуры внутри/снаружи	• / •	• / •	• / •	• / •	• / •	• / •
Световой/звуковой сигнал об ошибке	• / •	• / •	• / •	• / •	• / •	• / •
Технические данные						
Потребляемая мощность, Вт	100	100	100	60	75	75
Напряжение, В	220 - 240	220 - 240	220 - 240	220 - 240	220 - 240	220 - 240
Частота, Гц	50	50	50	50	50	50
Длина сетевого кабеля, м	2,0	2,0	2,0	2,0	1,5	1,5
Уровень шума, дБ	39	38	38	38	38	38

| Индивидуальность и свежесть

ХОЛОДИЛЬНЫЕ И МОРОЗИЛЬНЫЕ ШКАФЫ KÜPPERSBUSCH

Любите свежие фрукты, нежное мясо, отборное вино? Холодильные и морозильные шкафы Küppersbusch оснащены новейшими технологиями, которые всегда гарантируют оптимальные условия хранения. Данные приборы из нашего широкого ассортимента гармонично впишутся в любое кухонное пространство и обеспечат первоклассную свежесть продуктов.



Холодильные и морозильные шкафы

Обзор

ОБОЗНАЧЕНИЙ



Individual

Индивидуальная концепция Küppersbusch предлагает до 6 вариантов дизайна.



MultiAirflow

Холодильник оснащён функцией, обеспечивающей быстрое охлаждение продуктов, что способствует поддержанию стабильной температуры внутри прибора.



Ширина прибора

Данное значение соответствует ширине прибора в см.



ökoFresh+

В этой зоне температура близка к 0 °С, поэтому продукты могут сохраняться свежими втрое дольше, чем в обычном холодильном отделении.



Высота ниши

Этот символ обозначает высоту ниши для установки прибора в сантиметрах.



Класс энергоэффективности

Единая система маркировки ЕС, обозначающая эффективность использования прибором электроэнергии.



Технология No Frost

Эта технология предотвращает образование льда внутри морозильной камеры. Преимуществом является отсутствие потребности в размораживании морозильного шкафа, который благодаря этой технологии всегда будет работать максимально экономично.



Уровень шума

В соответствии со стандартами ЕС указанный уровень шума измерен при максимально мощном стандартном режиме работы.



Зона охлаждения

В зоне охлаждения при температуре, близкой к 0 °С, продукты питания могут сохраняться свежими втрое дольше, чем в обычном холодильном отделении.



Жёсткое крепление дверцы

При этой технике крепления дверей шарниры дверцы холодильника крепятся на корпусе и задней фронтальной двери мебели.



Подсветка Blue Light

Эта особая подсветка обеспечивает длительную свежесть фруктов и овощей, сохраняя их естественный вкус без потери качества.



Скользящее крепление дверцы

При этой технике шарниры холодильника крепятся сзади фронтальной двери мебели и в мебельной нише. Мебельную дверь с прибором связывает ниша.



Открытие нажатием

Лёгкое прикосновение к передней панели прибора открывает дверцу прибора.

Класс энергопотребления по шкале от А до G.



Холодильные и морозильные шкафы

СТАЦИОНАРНЫЙ ХОЛОДИЛЬНО-МОРОЗИЛЬНЫЙ ШКАФ СЕРИЯ К.8



FKG 9850.0 ****

- Холодильно-морозильный шкаф Side-by-Side
- Электронная система регулировки температуры с сенсорными кнопками
- Электронная индикация температуры
- Автоматическое размораживание
- Режим выходного дня
- Функция FastFreezing с автоматическим отключением
- Звуковая сигнализация
- Регулируемые полки/регулируемые ящики
- Ледогенератор
- Ящики для свежих продуктов
- Функция MetalCooling
- Прозрачные ящики для замораживания
- Полезный объем 522 л
- из них
 - холодильная камера 343 л
 - морозильная камера 97 л
 - переключаемая камера для охлаждения/заморозки 82 л
- **Встроенные ручки**

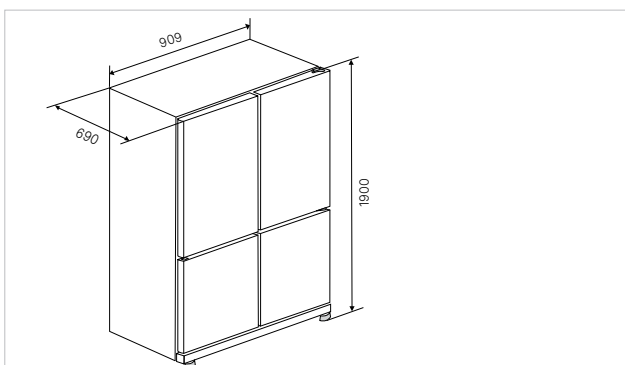
Технические данные

- Энергопотребление в год 319 кВт/ч
- Производительность замораживания 15 кг/24 ч
- Хранение при отключении электроэнергии 16 ч
- Размеры прибора Ш x В x Г ≈ 909 x 1900 x 69 мм
- Уровень шума 39 дБ

Полные технические данные и аксессуары – см. таблицы в конце раздела.

FKG 9850.0 E

фронт из нержавеющей стали



СТАЦИОНАРНЫЙ ХОЛОДИЛЬНО-МОРОЗИЛЬНЫЙ ШКАФ СЕРИЯ К.8



FKG 9801.0 ****

- Холодильно-морозильный шкаф Side-by-Side
- Электронная система регулировки температуры с сенсорными кнопками
- Автоматическое размораживание
- Функции FastCooling и FastFreezing с автоматическим отключением
- Электронный центр охлаждения: кубики льда, колотый лед, холодная вода
- Звуковая сигнализация
- Регулируемые полки/регулируемые ящики
- Ящики для свежих продуктов
- Функция MetalCooling
- Прозрачные ящики для замораживания
- Полезный объем 513 л
- из них
- холодильная камера 344 л
- морозильная камера 169 л
- Фильтр для воды с индикацией о необходимости замены
- Шланг для подключения воды
- **Ручки в комплекте**

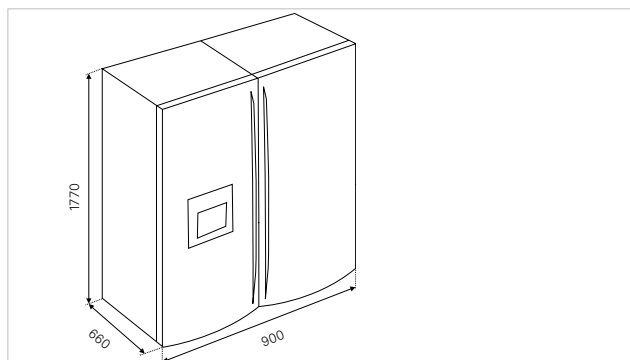
Технические данные

- | | |
|--|---------------------------------|
| - Энергопотребление в год | 306 кВт/ч |
| - Производительность замораживания | 12 кг/24 ч |
| - Хранение при отключении электроэнергии | 7 ч |
| - Размеры прибора | Ш x В x Г ≈ 900 x 1770 x 660 мм |
| - Уровень шума | 39 дБ |

Полные технические данные и аксессуары – см. таблицы в конце раздела.

FKG 9801.0 E

фронт из нержавеющей стали



СТАЦИОНАРНЫЙ ХОЛОДИЛЬНО-МОРОЗИЛЬНЫЙ ШКАФ СЕРИЯ К.8



FKG 6500.0 ****

- Электронная система регулировки температуры с сенсорными кнопками
- Автоматическое размораживание
- Функция FastCooling с автоматическим отключением
- Регулируемые полки/регулируемые ящики
- Прозрачные ящики для замораживания
- Полезный объем 330 л
- из них
 - холодильная камера 247 л
 - морозильная камера 83 л

- Ручки в комплекте

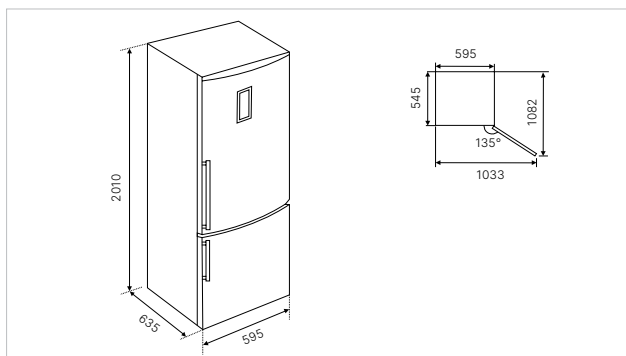
Технические данные

- Энергопотребление в год 231 кВт/ч
- Производительность замораживания 4 кг/24 ч
- Хранение при отключении электроэнергии 9 ч
- Размеры прибора Ш x В x Г ≈ 595 x 2010 x 635 мм
- Уровень шума 43 дБ

Полные технические данные и аксессуары – см. таблицы в конце раздела.

FKG 6500.0 E

фронт из нержавеющей стали



ИНТЕГРИРУЕМЫЙ ХОЛОДИЛЬНО-МОРОЗИЛЬНЫЙ ШКАФ С ЗОНОЙ СВЕЖЕСТИ СЕРИЯ К.8



FKGFX 9800.0 ****

- Электронная система регулировки температуры с сенсорными кнопками
- Электронная индикация температуры
- Дизайн SilverLine
- Режим выходного дня
- Функции FastCooling и FastFreezing с автоматическим отключением
- Металлическая задняя панель
- Автоматическое размораживание
- Экономичный режим
- Звуковая сигнализация
- Регулируемые полки/регулируемые ящики
- Льдогенератор
- Диспенсер для воды
- Фильтр для воды с индикацией необходимости замены
- Прозрачные ящики для замораживания
- Полезный объем 556 л
- из них

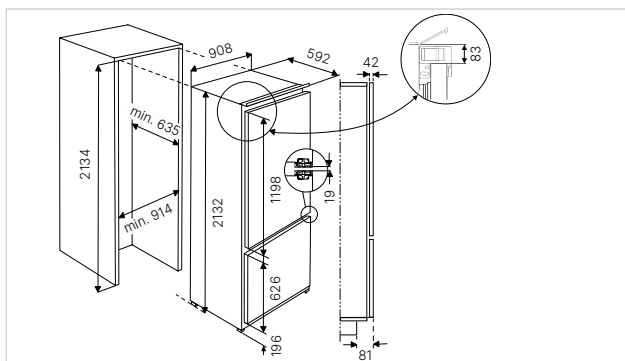
холодильная камера	330 л
зона свежести (0 °C)	69 л
морозильная камера	157 л
- Перенавешиваемая дверца
- Ходовые колеса спереди/сзади

Технические данные

- Энергопотребление в год	330 кВт/ч
- Производительность замораживания	7,5 кг/24 ч
- Хранение при отключении электроэнергии	13 ч
- Размеры прибора	Ш x В x Г ≈ 908 x 2123 x 592 мм
- Размеры ниши	Ш x В x Г ≈ 914 x 2134 x 635 мм
- Уровень шума	41 дБ

Полные технические данные и аксессуары – см. таблицы в конце раздела.

FKGFX 9800.0i жесткое крепление дверцы



ИНТЕГРИРУЕМЫЙ ХОЛОДИЛЬНЫЙ ШКАФ С ЗОНОЙ СВЕЖЕСТИ СЕРИЯ К.8



FKFX 9800.0 ****

- Электронная система регулировки температуры с сенсорными кнопками
- Электронная индикация температуры
- Дизайн SilverLine
- Режим выходного дня
- Функция FastCooling с автоматическим отключением
- Металлическая задняя панель
- Автоматическое размораживание
- Экономичный режим
- Звуковая сигнализация
- Регулируемые полки/регулируемые ящики
- Диспенсер для воды
- Фильтр для воды с индикацией необходимости замены
- Полезный объем 470 л
из них
холодильная камера 290 л
зона свежести (0 °C) 180 л
- Перенавешиваемая дверца
- Ходовые колеса спереди/сзади

Технические данные

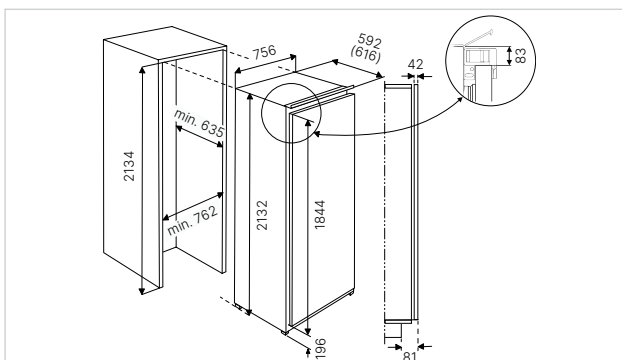
- Энергопотребление в год 185 кВт/ч
- Размеры прибора Ш x В x Г ≈ 756 x 2123 x 592 мм
- Размеры ниши Ш x В x Г ≈ 762 x 2134 x 635 мм
- Уровень шума 39 дБ

Полные технические данные и аксессуары – см. таблицы в конце раздела.

FKFX 9800.0i

FKFX 9800.0i-E

жесткое крепление дверцы
со стальной дверцей



ИНТЕГРИРУЕМЫЙ ХОЛОДИЛЬНО-МОРОЗИЛЬНЫЙ ШКАФ СЕРИЯ К.8



FGX 9800.0 ****

- Электронная система регулировки температуры с сенсорными кнопками
- Электронная индикация температуры
- Дизайн SilverLine
- Режим выходного дня
- Функция FastFreezing с автоматическим отключением
- Металлическая задняя панель
- Автоматическое размораживание
- Экономичный режим
- Звуковая сигнализация
- Регулируемые полки/регулируемые ящики
- Льдогенератор
- Диспенсер для воды
- Фильтр для воды с индикацией необходимости замены
- Прозрачные ящики для замораживания
- Полезный объем 245 л
- Перенавешиваемая дверца
- Ходовые колеса спереди/сзади

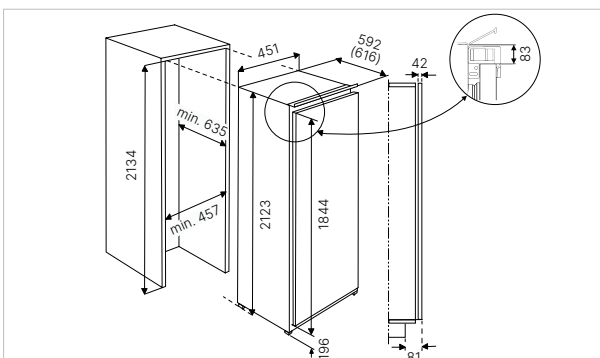
Технические данные

- Энергопотребление в год 248 кВт/ч
- Производительность замораживания 11,5 кг/24 ч
- Хранение при отключении электроэнергии 13 ч
- Размеры прибора Ш x В x Г ≈ 451 x 2123 x 592 мм
- Размеры ниши Ш x В x Г ≈ 457 x 2134 x 635 мм
- Уровень шума 39 дБ

Полные технические данные и аксессуары – см. таблицы в конце раздела.

FGX 9800.0i FGX 9800.0i-E

жесткое крепление дверцы
со стальной дверцей



ИНТЕГРИРУЕМЫЙ ХОЛОДИЛЬНО-МОРОЗИЛЬНЫЙ ШКАФ С ЗОНОЙ СВЕЖЕСТИ СЕРИЯ К.8



FKGF 9855.0 ****

- Электронная система регулировки температуры с сенсорными кнопками
- Электронная индикация температуры
- Дизайн SilverLine
- Режим выходного дня
- Функции FastCooling и FastFreezing с автоматическим отключением
- Светодиодная подсветка задней панели
- Автоматическое размораживание
- Экономичный режим
- Звуковая сигнализация
- Регулируемые полки/регулируемые ящики
- Деревянная полка для бутылок
- Прозрачные ящики для замораживания
- Полезный объем 341 л
- из них
 - холодильная камера 222 л
 - зона свежести (0 °C) 35 л
 - морозильная камера 84 л
- Перенавешиваемая дверца

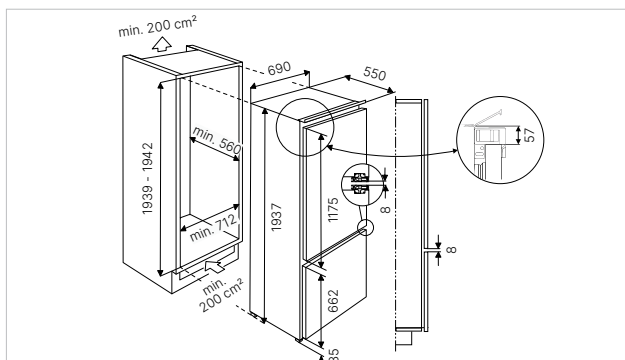
Технические данные

- Энергопотребление в год 250 кВт/ч
- Производительность замораживания 3,8 кг/24 ч
- Хранение при отключении электроэнергии 10 ч
- Размеры прибора Ш x В x Г ≈ 690 x 1937 x 550 мм
- Размеры ниши Ш x В x Г ≈ 712 x 1942 x 560 мм
- Уровень шума 41 дБ

Полные технические данные и аксессуары – см. таблицы в конце раздела.

FKGF 9855.0i

жесткое крепление дверцы



ИНТЕГРИРУЕМЫЙ ХОЛОДИЛЬНО-МОРОЗИЛЬНЫЙ ШКАФ С ЗОНОЙ СВЕЖЕСТИ СЕРИЯ К.8



FKGF 9835.0 ****

- Электронная система регулировки температуры с сенсорными кнопками
- Электронная индикация температуры
- Дизайн SilverLine
- Режим выходного дня
- Функции FastCooling и FastFreezing с автоматическим отключением
- Светодиодная подсветка задней панели
- Автоматическое размораживание
- Экономичный режим
- Звуковая сигнализация
- Регулируемые полки/регулируемые ящики
- Деревянная полка для бутылок
- Прозрачные ящики для замораживания
- Полезный объем 341 л
- из них
 - холодильная камера 222 л
 - зона свежести (0 °C) 35 л
 - морозильная камера 84 л
- Перенавешиваемая дверца

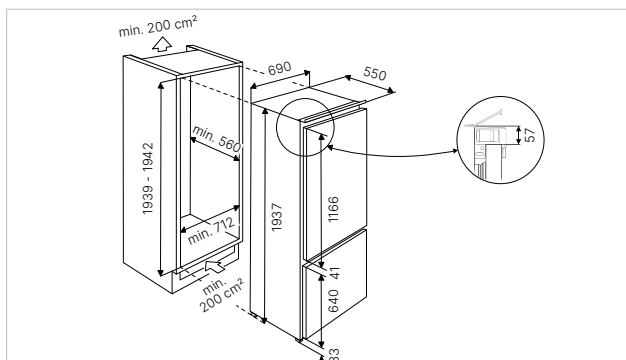
Технические данные

- Энергопотребление в год 250 кВт/ч
- Производительность замораживания 3,8 кг/24 ч
- Хранение при отключении электроэнергии 10 ч
- Размеры прибора Ш x В x Г ≈ 690 x 1937 x 550 мм
- Размеры ниши Ш x В x Г ≈ 712 x 1942 x 560 мм
- Уровень шума 41 дБ

Полные технические данные и аксессуары – см. таблицы в конце раздела.

FKGF 9835.0i

скользящее крепление дверцы



ИНТЕГРИРУЕМЫЙ ХОЛОДИЛЬНО-МОРОЗИЛЬНЫЙ ШКАФ С ЗОНОЙ СВЕЖЕСТИ СЕРИЯ К.8



FKGF 9850.0 ****

- Электронная система регулировки температуры с сенсорными кнопками
- Электронная индикация температуры
- Дизайн SilverLine
- Режим выходного дня
- Функции FastCooling и FastFreezing с автоматическим отключением
- Светодиодная подсветка задней панели
- Автоматическое размораживание
- Экономичный режим
- Звуковая сигнализация
- Регулируемые полки/регулируемые ящики
- Хромированная полка для бутылок
- Прозрачные ящики для замораживания
- Полезный объем 267 л
 - из них
 - холодильная камера 174 л
 - зона свежести (0 °C) 26 л
 - морозильная камера 67 л
- Перенавешиваемая дверца

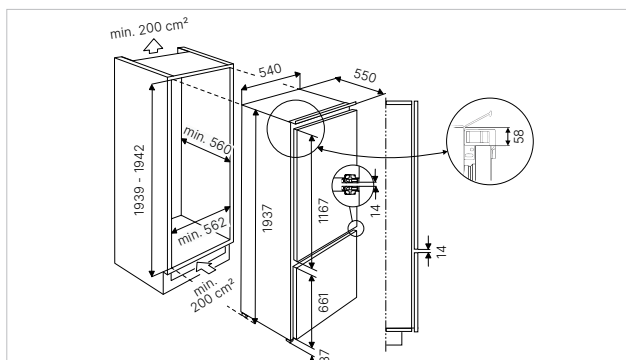
Технические данные

- Энергопотребление в год 232 кВт/ч
- Производительность замораживания 3,2 кг/24 ч
- Хранение при отключении электроэнергии 10 ч
- Размеры прибора Ш x В x Г ≈ 540 x 1937 x 550 мм
- Размеры ниши Ш x В x Г ≈ 560 x 1942 x 560 мм
- Уровень шума 41 дБ

Полные технические данные и аксессуары – см. таблицы в конце раздела.

FKGF 9850.0i

жесткое крепление дверцы



ИНТЕГРИРУЕМЫЙ ХОЛОДИЛЬНЫЙ ШКАФ СЕРИЯ К.5



Идеально сочетается
с FG 8550.0i для удобного
решения side-by-side.



FK 8550.0

- Электронная система регулировки температуры с сенсорными кнопками
- Электронная индикация температуры
- Дизайн SilverLine
- Функция FastCooling с автоматическим отключением
- Светодиодная подсветка задней панели
- Режим выходного дня
- Автоматическое размораживание
- Звуковая сигнализация
- Регулируемые полки/регулируемые ящики
- Хромированная полка для бутылок
- Полезный объем 280 л
- Перенавешиваемая дверца

Технические данные

- Энергопотребление в год 158 кВт/ч
- Размеры прибора Ш x В x Г ≈ 540 x 1775 x 550 мм
- Размеры ниши Ш x В x Г ≈ 560 x 1780 x 560 мм
- Уровень шума 41 дБ

Полные технические данные и аксессуары – см. таблицы в конце раздела.

ИНТЕГРИРУЕМЫЙ МОРОЗИЛЬНЫЙ ШКАФ СЕРИЯ К.5



Идеально сочетается
с FK 8550.0i для удобного
решения side-by-side.



FG 8550.0

- Электронная система регулировки температуры с сенсорными кнопками
- Электронная индикация температуры
- Дизайн SilverLine
- Функция FastFreezing с автоматическим отключением
- Звуковая сигнализация
- Прозрачные ящики для замораживания
- Полезный объем 220 л
- Перенавешиваемая дверца

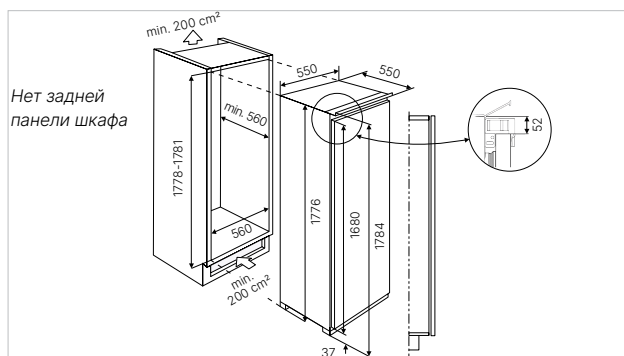
Технические данные

- Энергопотребление в год 231 кВт/ч
- Производительность замораживания 9 кг/24 ч
- Хранение при отключении электроэнергии 13 ч
- Размеры прибора Ш x В x Г ≈ 540 x 1775 x 545 мм
- Размеры ниши Ш x В x Г ≈ 560 x 1780 x 560 мм
- Уровень шума 41 дБ

Полные технические данные и аксессуары – см. таблицы в конце раздела.

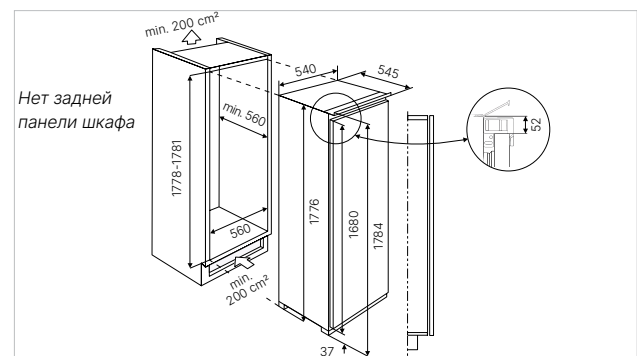
FK 8550.0i

жесткое крепление дверцы



FG 8550.0i

жесткое крепление дверцы



ИНТЕГРИРУЕМЫЙ ХОЛОДИЛЬНО-МОРОЗИЛЬНЫЙ ШКАФ С ЗОНОЙ СВЕЖЕСТИ

СЕРИЯ К.8



FKGF 8851.0 ****

- Электронная система регулировки температуры с сенсорными кнопками
- Электронная индикация температуры
- Дизайн SilverLine
- Режим выходного дня
- Функции FastCooling и FastFreezing с автоматическим отключением
- Металлическая задняя стенка
- Автоматическое размораживание
- Экономичный режим
- Звуковая сигнализация
- Регулируемые полки/регулируемые ящики
- Деревянная полка для бутылок
- Прозрачные ящики для замораживания
- Полезный объем 244 л
- из них
- холодильная камера 151 л
- зона свежести (0 °C) 26 л
- морозильная камера 67 л
- Перенавешиваемая дверца

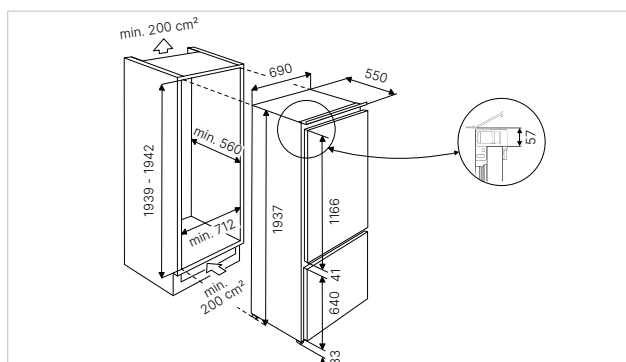
Технические данные

- Энергопотребление в год 234 кВт/ч
- Производительность замораживания 2,6 кг/24 ч
- Хранение при отключении электроэнергии 10 ч
- Размеры прибора Ш x В x Г ≈ 540 x 1769 x 550 мм
- Размеры ниши Ш x В x Г ≈ 562 x мин. 1780 x 560 мм
- Уровень шума 41 дБ

Полные технические данные и аксессуары – см. таблицы в конце раздела.

FKGF 8551.0i

жесткое крепление дверцы



ИНТЕГРИРУЕМЫЙ ХОЛОДИЛЬНО-МОРОЗИЛЬНЫЙ ШКАФ СЕРИЯ К.5



FKG 8540.0 ****

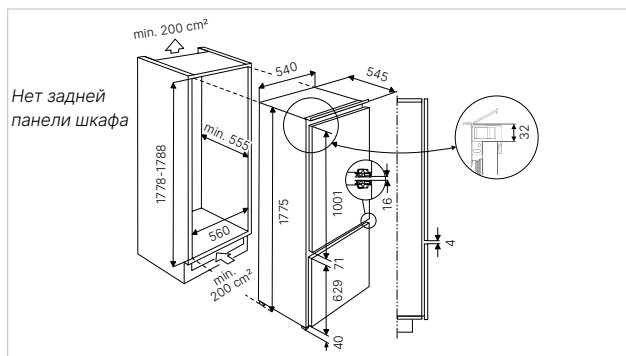
- Электронная система регулировки температуры с сенсорными кнопками
- Электронная индикация температуры
- Инверторный компрессор
- Дизайн SilverLine
- Функции FastCooling и FastFreezing с автоматическим отключением
- Автоматическое размораживание
- Звуковая сигнализация
- Регулируемые полки/регулируемые ящики
- Хромированная полка для бутылок
- Ящик для свежих продуктов
- Контейнер IceBank
- Прозрачные ящики для замораживания
- Полезный объем 262 л
- из них
 - холодильная камера 193 л
 - морозильная камера 69 л
- Перенавешиваемая дверца

Технические данные

- Энергопотребление в год 224 кВт/ч
- Производительность замораживания 3,2 кг/24 ч
- Хранение при отключении электроэнергии 13 ч
- Размеры прибора Ш x В x Г ≈ 540 x 1775 x 545 мм
- Размеры ниши Ш x В x Г ≈ 562 x мин. 1778 x 555 мм
- Уровень шума 38 дБ

Полные технические данные и аксессуары – см. таблицы в конце раздела.

FKG 8540.0i жесткое крепление дверцы



ИНТЕГРИРУЕМЫЙ ХОЛОДИЛЬНО-МОРОЗИЛЬНЫЙ ШКАФ СЕРИЯ К.3



FKG 8340.0 ****

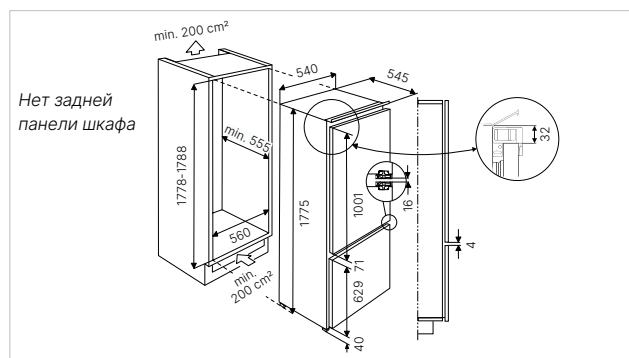
- Электронная система регулировки температуры с сенсорными кнопками
- Дизайн SilverLine
- Функция FastCooling с автоматическим отключением
- Автоматическое размораживание
- Звуковая сигнализация
- Регулируемые полки/регулируемые ящики
- Хромированная полка для бутылок
- Прозрачные ящики для замораживания
- Полезный объем 271 л
 - из них
 - холодильная камера 193 л
 - морозильная камера 78 л
- Перенавешиваемая дверца

Технические данные

- Энергопотребление в год 225 кВт/ч
- Производительность замораживания 3,6 кг/24 ч
- Хранение при отключении электроэнергии 20 ч
- Размеры прибора Ш x В x Г ≈ 540 x 1775 x 545 мм
- Размеры ниши Ш x В x Г ≈ 560 x 1780 x 555 мм
- Уровень шума 35 дБ

Полные технические данные и аксессуары – см. таблицы в конце раздела.

FKG 8340.0i скользящее крепление дверцы



ИНТЕГРИРУЕМЫЙ ХОЛОДИЛЬНО-МОРОЗИЛЬНЫЙ ШКАФ СЕРИЯ К.5



FK 4545.1 ****

- Механическая система регулировки температуры с поворотным переключателем
- Дизайн SilverLine
- Автоматическое размораживание
- Регулируемые полки/регулируемые ящики
- Полезный объем 175 л
- из них
 - холодильная камера 156 л
 - морозильная камера 19 л
- Перенавешиваемая дверца

Технические данные

- Энергопотребление в год 152 кВт/ч
- Размеры прибора Ш x В x Г ≈ 540 x 1215 x 545 мм
- Размеры ниши Ш x В x Г ≈ 560 x 1228 x 555 мм
- Уровень шума 35 дБ

Полные технические данные и аксессуары – см. таблицы в конце раздела.

ИНТЕГРИРУЕМЫЙ ХОЛОДИЛЬНЫЙ ШКАФ СЕРИЯ К.5



FK 4540.1 ****

- Механическая система регулировки температуры с поворотным переключателем
- Дизайн SilverLine
- Автоматическое размораживание
- Регулируемые полки/регулируемые ящики
- Хромированная полка для бутылок
- Полезный объем 198 л
- Перенавешиваемая дверца

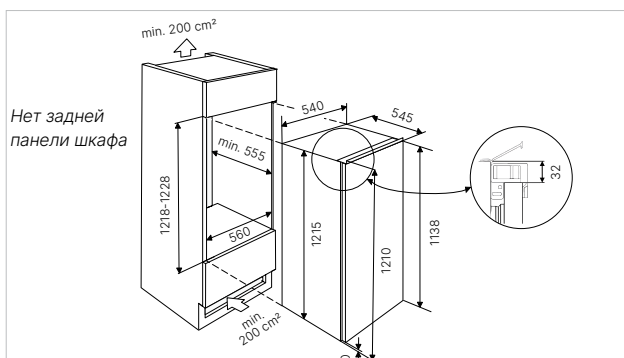
Технические данные

- Энергопотребление в год 100 кВт/ч
- Размеры прибора Ш x В x Г ≈ 540 x 1215 x 545 мм
- Размеры ниши Ш x В x Г ≈ 560 x 1228 x 555 мм
- Уровень шума 36 дБ

Полные технические данные и аксессуары – см. таблицы в конце раздела.

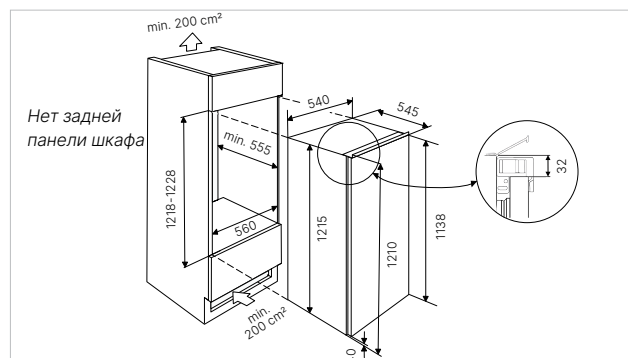
FK 4545.1i

скользящее крепление дверцы



FK 4540.1i

скользящее крепление дверцы



ИНТЕГРИРУЕМЫЙ ХОЛОДИЛЬНЫЙ ШКАФ СЕРИЯ К.5



FK 4550.0 ****

- Электронная система регулировки температуры с сенсорными кнопками
- Электронная индикация температуры
- Дизайн SilverLine
- Функция FastCooling с автоматическим отключением
- Светодиодная подсветка задней панели
- Автоматическое размораживание
- Звуковая сигнализация
- Регулируемые полки/регулируемые ящики
- Хромированная полка для бутылок
- Полезный объем 173 л
- Перенавешиваемая дверца

Технические данные

- Энергопотребление в год 111 кВт/ч
- Размеры прибора Ш x В x Г ≈ 556 x 1221 x 550 мм
- Размеры ниши Ш x В x Г ≈ 560 x 1223 x 560 мм
- Уровень шума 39 дБ

Полные технические данные и аксессуары – см. таблицы в конце раздела.

ИНТЕГРИРУЕМЫЙ ХОЛОДИЛЬНЫЙ ШКАФ СЕРИЯ К.3



FK 3305.0 ****

- Механическая система регулировки температуры с поворотным переключателем
- Дизайн SilverLine
- Автоматическое размораживание
- Звуковая сигнализация
- Регулируемые полки/регулируемые ящики
- Хромированная полка для бутылок
- Ящик для свежих продуктов
- Полезный объем 140 л
- из них
 - холодильная камера 124 л
 - морозильная камера 16 л
- Перенавешиваемая дверца

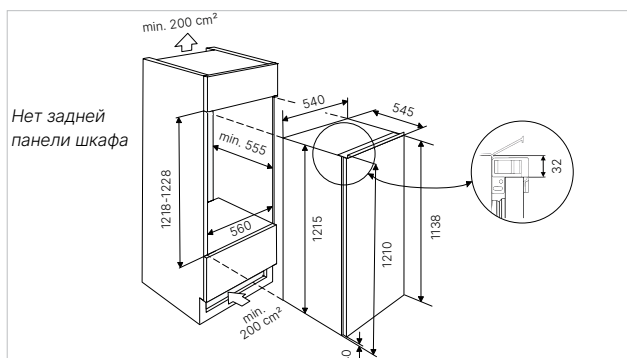
Технические данные

- Энергопотребление в год 146 кВт/ч
- Производительность замораживания 2,6 кг/24 ч
- Хранение при отключении электроэнергии 11 ч
- Размеры прибора Ш x В x Г ≈ 540 x 1020 x 540 мм
- Размеры ниши Ш x В x Г ≈ 560 x 1022 x 560 мм
- Уровень шума 38 дБ

Полные технические данные и аксессуары – см. таблицы в конце раздела.

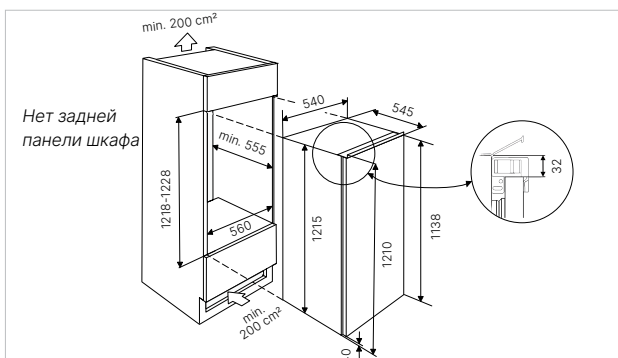
FK 4550.0.i

жесткое крепление дверцы



FK 3305.0.i

скользящее крепление дверцы



ИНТЕГРИРУЕМЫЙ ХОЛОДИЛЬНО-МОРОЗИЛЬНЫЙ ШКАФ СЕРИЯ К.5



FK 2545.0 ****

- Механическая система регулировки температуры с поворотным переключателем
- Автоматическое размораживание
- Регулируемые полки/регулируемые ящики
- Полезный объем 110 л
- из них
 - холодильная камера 97 л
 - морозильная камера 13 л
- Перенавешиваемая дверца

Технические данные

- Энергопотребление в год 111 кВт/ч
- Производительность замораживания 2,6 кг/24 ч
- Хранение при отключении электроэнергии 9 ч
- Размеры прибора Ш x В x Г ≈ 540 x 866 x 548 мм
- Размеры ниши Ш x В x Г ≈ 560 x 880 x 555 мм
- Уровень шума 35 дБ

Полные технические данные и аксессуары – см. таблицы в конце раздела.

ИНТЕГРИРУЕМЫЙ ХОЛОДИЛЬНЫЙ ШКАФ СЕРИЯ К.5



FK 2540.0 ****

- Механическая система регулировки температуры с поворотным переключателем
- Автоматическое размораживание
- Регулируемые полки/регулируемые ящики
- Полезный объем 126 л
- Перенавешиваемая дверца

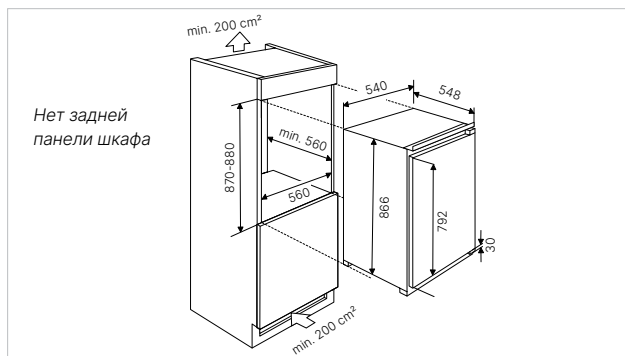
Технические данные

- Энергопотребление в год 92 кВт/ч
- Размеры прибора Ш x В x Г ≈ 540 x 866 x 548 мм
- Размеры ниши Ш x В x Г ≈ 560 x 880 x 555 мм
- Уровень шума 29 дБ

Полные технические данные и аксессуары – см. таблицы в конце раздела.

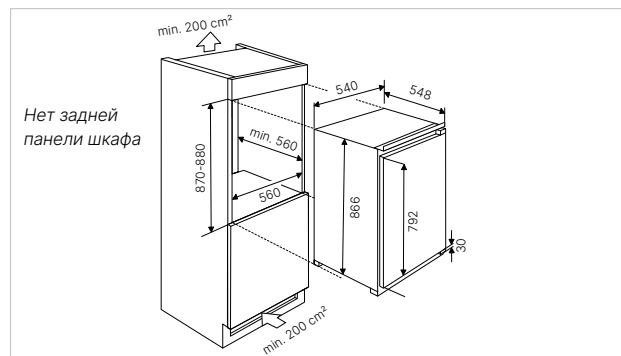
FK 2545.0i

скользящее крепление дверцы



FK 2540.0i

скользящее крепление дверцы



ИНТЕГРИРУЕМЫЕ ХОЛОДИЛЬНО-МОРОЗИЛЬНЫЕ ШКАФЫ ДЛЯ МОНТАЖА ПОД СТОЛЕШНИЦУ СЕРИЯ К.5



FKU 1545.0 ****

- Механическая система регулировки температуры с поворотным переключателем
- Дизайн SilverLine
- Автоматическое размораживание
- Регулируемые полки/регулируемые ящики
- Полезный объем 111 л
 - из них
 - холодильная камера 95 л
 - морозильная камера 16 л
- Перенавешиваемая дверца
- Отвод и приток воздуха для вентиляции в цоколе

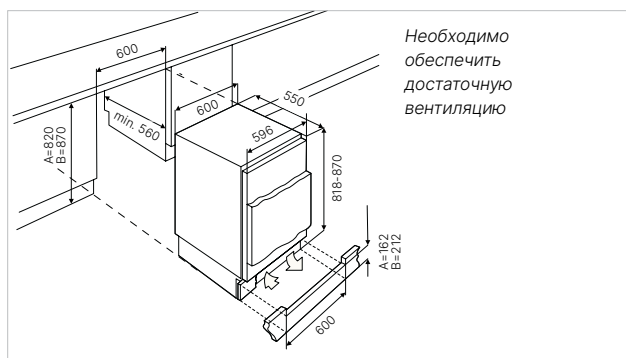
Технические данные

- Энергопотребление в год 147 кВт/ч
- Производительность замораживания 2,6 кг/24 ч
- Хранение при отключении электроэнергии 11 ч
- Размеры прибора Ш x В x Г ≈ 596 x 818-868 x 550 мм
- Размеры ниши 600 x 820-870 x 560 мм
- Уровень шума 40 дБ

Полные технические данные и аксессуары – см. таблицы в конце раздела.

FKU 1545.0i

жесткое крепление дверцы





Холодильные и морозильные шкафы

ТЕХНИЧЕСКИЕ ДАННЫЕ ХОЛОДИЛЬНО-МОРОЗИЛЬНЫХ ШКАФОВ

	Стационарные холодильно-морозильные шкафы		
	FKG 9850.0	FKG 9801.0	FKG 6500.0
Оснащение			
Класс энергоэффективности	D	D	D
Класс шумовыделения	C	C	D
Энергопотребление в год, кВт/ч	319	306	231
Полезный объём, л	522	513	330
Объём холодильной камеры, л	343	344	247
Объём зоны свежести, л			
Объём морозильной камеры, л	179	169	83
Объём морозильного отделения, л			
Количество звёзд	****	****	****
Производительность замораживания, кг/24 ч	13	12	4
Хранение при отключении электроэнергии, ч	16	7	9
Климатический класс	SN-N-ST-T	SN-N-ST	N-ST
Функция MultiAirflow	•	•	
Функция FastCooling		•	•
Функция FastFreezing	•	•	
Режим размораживания/Система No Frost	• / •	• / •	• / •
Оснащение холодильной камеры			
Кол-во регулируемых полок/полок+	2 / –	3 / –	4 / –
Кол-во деревянных полок			
Кол-во выдвижных ящиков или корзин	2	2	2
Кол-во регулируемых ящиков	6	4	6
Держатель для бутылок	•		
Оснащение морозильной камеры			
Кол-во выдвижных ящиков или корзин	4	2	3
Количество дверных отсеков			
Количество отсеков для хранения/уровней		3	
Контрольная индикация			
Стандартный режим работы	•	•	•
Отображение температуры внутри/снаружи	– / •	– / •	– / •
Световой/звуковой сигнал об ошибке	– / •	– / •	– / –
Технические данные			
Потребляемая мощность, Вт	356	395	340
Напряжение, В	220-240	220-240	220-240
Частота, Гц	50	50	50
Длина сетевого кабеля, м	1,75	1,75	1,75
Уровень шума, дБ	39	39	41

ТЕХНИЧЕСКИЕ ДАННЫЕ ХОЛОДИЛЬНО-МОРОЗИЛЬНЫХ ШКАФОВ

	Интегрируемые холодильно-морозильные шкафы				
	FKGFX 9800.0i	FKFX 9800.0i FKFX 9800.0i-E*	FGX 9800.0i FGX 9800.0iE*	FKGF 9855.0i FKGF 9835.0i	FKGF 9850.0i
Оснащение					
Класс энергоэффективности	D	D	D	D	D
Класс шумовыделения	C	C	C	C	C
Энергопотребление в год, кВт/ч	330	185	248	250	232
Полезный объём, л	556	470	245	341	267
Объём холодильной камеры, л	330	290		222	174
Объём зоны свежести, л	69	180		35	26
Объём морозильной камеры, л	157		245	84	67
Объём морозильного отделения, л					
Количество звёзд	****		****	4	4
Производительность замораживания, кг/24 ч	7,5		11,5	3,8	3,2
Хранение при отключении электроэнергии, ч	13		13	10	10
Климатический класс	T	T	T	T	T
Функция MultiAirflow	•	•	•		
Функция FastCooling	•	•		•	•
Функция FastFreezing	•		•	•	•
Режим размораживания/Система No Frost	• / •	• / -	- / •	• / •	• / •
Регулируемые по высоте ножки спереди/сзади	• / •	• / •	• / •	• / -	• / -
Транспортировочные колеса спереди/сзади	• / •	• / •	• / •		
Оснащение холодильной камеры					
Кол-во регулируемых полок/полок+	3	4		4	3
Кол-во деревянных полок					
Кол-во выдвижных ящиков или корзин	2	3		2	2
Кол-во регулируемых ящиков	3	3		4	4
Держатель для бутылок				•	•
Оснащение морозильной камеры					
Кол-во выдвижных ящиков или корзин	2		4	3	3
Количество дверных отсеков			3		
Количество отсеков для хранения/уровней	2		4		
Контрольная индикация					
Стандартный режим работы	•	•	•	•	•
Отображение температуры внутри/снаружи	• / -	• / -	• / -	• / -	• / -
Световой/звуковой сигнал об ошибке	• / •	• / •	• / •	- / •	- / •
Технические данные					
Потребляемая мощность, Вт	275	160	160	195	170
Напряжение, В	220 - 240	220 - 240	220 - 240	220-240	220-240
Частота, Гц	50	50	50	50	50
Длина сетевого кабеля, м	2,0	2,0	2,0	2,0	2,0
Уровень шума, дБ	41	39	39	41	41

*только с дверцами из нержавеющей стали

ТЕХНИЧЕСКИЕ ДАННЫЕ ХОЛОДИЛЬНО-МОРОЗИЛЬНЫХ ШКАФОВ

	Интегрируемые холодильно-морозильные шкафы				
	FK 8550.0i	FG 8550.0i	FKGF 8851.0i	FKG 8540.0i	FKG 8340.0i
Оснащение					
Класс энергоэффективности	D	D	D	D	D
Класс шумовыделения	C	C	C	C	B
Энергопотребление в год, кВт/ч	158	231	234	224	225
Полезный объём, л	280	200	244	262	271
Объём холодильной камеры, л			151	193	193
Объём зоны свежести, л			26		
Объём морозильной камеры, л		200	67	69	78
Объём морозильного отделения, л					
Количество звёзд		****	4	4	4
Производительность замораживания, кг/24 ч		9	2,6	3,2	3,6
Хранение при отключении электроэнергии, ч		13	10	13	20
Климатический класс	ST	ST	T	SN-ST	SN-ST
Функция MultiAirflow	•	•			
Функция FastCooling	•		•	•	•
Функция FastFreezing		•	•	•	
Режим размораживания/Система No Frost	• / -	- / •	• / •	• / •	• / -
Регулируемые по высоте ножки спереди/сзади	• / -	• / -	• / -	• / •	• / •
Транспортировочные колеса спереди/сзади					
Оснащение холодильной камеры					
Кол-во регулируемых полок/полок+	4		3	3	3
Кол-во деревянных полок					
Кол-во выдвижных ящиков или корзин	3		2	2	2
Кол-во регулируемых ящиков	4		3	3	4
Держатель для бутылок			•	•	•
Оснащение морозильной камеры					
Кол-во выдвижных ящиков или корзин		7	3	3	3
Количество дверных отсеков					
Количество отсеков для хранения/уровней					
Контрольная индикация					
Стандартный режим работы	•	•	•	•	•
Отображение температуры внутри/снаружи	• / -	• / -	• / -	• / -	• / -
Световой/звуковой сигнал об ошибке	• / -	• / -	- / •	- / •	- / •
Технические данные					
Потребляемая мощность, Вт	100	207	165	125	125
Напряжение, В	220 - 240	220 - 240	220-240	220-240	220-240
Частота, Гц	50	50	50	50	50
Длина сетевого кабеля, м	1,8	1,8	1,8	2,15	2,15
Уровень шума, дБ	41	41	41	38	35

ТЕХНИЧЕСКИЕ ДАННЫЕ ХОЛОДИЛЬНО-МОРОЗИЛЬНЫХ ШКАФОВ

	Холодильные шкафы						Холодильные шкафы для встраивания под столешницу
	FK 4545.1i	FK 4540.1i	FK 4550.0i	FK 3305.0i	FK 2545.0i	FK 2540.0i	FKU 1545.0i
Оснащение							
Класс энергоэффективности	D	D	C	D	D	D	D
Класс шумовыделения	B	B	C	C	B	A	C
Энергопотребление в год, кВт/ч	152	100	111	146	141	92	147
Полезный объём, л	175	198	173	140	110	126	111
Объём холодильной камеры, л	156	198	173	124	97	126	95
Объём зоны свежести, л							
Объём морозильной камеры, л							
Объём морозильного отделения, л	19			16	13		16
Количество звёзд				****	4		****
Производительность замораживания, кг/24 ч	2			2,6	2,6		2,6
Хранение при отключении электроэнергии, ч	16			11	9		11
Климатический класс	SN-ST	SN-ST	ST	ST	SN-T	SN-T	ST
Функция MultiAirflow			•				
Функция FastCooling			•				
Функция FastFreezing							
Режим размораживания/Система No Frost	• / -	• / -	• / -	• / -	• / -	• / -	• / -
Регулируемые по высоте ножки спереди/сзади	• / •	• / •	• / -	• / -	• / -	• / -	• / •
Транспортировочные колеса спереди/сзади							
Оснащение холодильной камеры							
Кол-во регулируемых полок/полок+	4	4	2	3	2	3	2
Кол-во деревянных полок							
Кол-во выдвижных ящиков или корзин	1	2	2	1	1	1	
Кол-во регулируемых ящиков	4	4	3	3	3	3	2
Держатель для бутылок	•	•					
Оснащение морозильной камеры							
Кол-во выдвижных ящиков или корзин							
Количество дверных отсеков							
Количество отсеков для хранения/уровней							
Контрольная индикация							
Стандартный режим работы	•	•	•	•	•	•	•
Отображение температуры внутри/снаружи	- / -	- / -	• / -	- / -	- / -	- / -	- / -
Световой/звуковой сигнал об ошибке	- / -	- / -	• / -	• / -	- / -	- / -	• / -
Технические данные							
Потребляемая мощность, Вт	65	70	100	80	65	75	80
Напряжение, В	220-240	220-240	220 - 240	220 - 240	230	230	220 - 240
Частота, Гц	50	50	50	50	50	50	50
Длина сетевого кабеля, м	2,15	2,15	1,8	1,8	2,15	2,15	1,8
Уровень шума, дБ	35	35	39	38	35	29	40

| Индивидуальность и блеск

ПОСУДОМОЕЧНЫЕ МАШИНЫ

Эти посудомоечные машины бережно относятся к вашим бокалам и столовым приборам — также, как это сделали бы вы. Также теперь доступна дополнительная зона для тщательной и в то же время бережной очистки столовых приборов и бокалов. Всё возможно благодаря множеству опций!



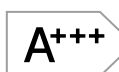
Обзор

ОБОЗНАЧЕНИЙ



Высота прибора

Различная высота посудомоечных машин Küppersbusch обеспечивает ещё большую гибкость.



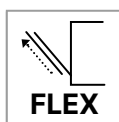
Класс энергоэффективности

Единая система маркировки ЕС, обозначающая эффективность использования прибором электроэнергии.



Уровень шума

В соответствии со стандартами ЕС указанный уровень шума измерен при максимально мощном стандартном режиме работы.



FlexHinge

Независимо от того, как выглядит ваша кухня — длинные, слишком толстые фасады или же низкий цоколь — соответствующий фасад гарнитура закрепляется с помощью сдвигаемых петель FlexHinge, которые приподнимают фасад вверх от дверцы при открывании, предотвращая её соприкосновение с цоколем.



Открывание прикосновением

Лёгкое прикосновение к передней панели прибора открывает дверцу прибора.



Система «Экспресс»

Ополаскивание и сушка будут выполнены быстрее в два раза. Время ополаскивания уменьшается на 50%. При этом оптимальный результат ополаскивания гарантирован.



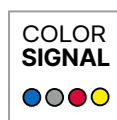
Щадящая система для стекла

Стеклопосуда крайне чувствительна к качеству воды во время мытья. Щадящая система Küppersbusch регулирует не только степень жёсткости воды, но и устраняет температурные колебания, которые могут возникнуть в процессе мытья.



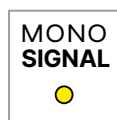
BrightLight

Посудомоечные машины оснащены экономичной светодиодной подсветкой внутреннего пространства, которая включается в верхней части дверной рамы, когда дверца открывается, и внутреннее пространство посудомоечной машины освещается приятным светом.



Многоцветный сигнал

Четырехцветный световой дисплей для максимальной прозрачности — современный и стильный.



Одноцветный сигнал

Один цвет, один сигнал — минималистичный дизайн с четким функционалом.



Отображение времени

Отображение последовательности выполнения программ для вашего удобства.

Класс энергопотребления по шкале от A*** до D.



ПОСУДОМОЕЧНЫЕ МАШИНЫ 60 CM

СЕРИЯ К.5



G 6594.0

- Вместимость XL — 16 комплектов посуды
- 8 программ
- 7 специальных режимов
- Светодиодная индикация
- Сенсорное управление
- Установка отсрочки старта до 24 часов
- Электронная индикация наличия соли и ополаскивателя
- 4-цветный индикатор последовательности выполнения программ сбоку
- Корзины для посудомоечной машины Premium
- Верхний короб с возможностью регулирования высоты (даже в загруженном состоянии)
- Мойка бутылок + насадки для чистки бутылок
- Внутренняя камера/дно: нерж. сталь
- Подходит для установки в колонну
- Допустимый вес мебельного фасада 5-11 кг

Технические данные

- Потребляемая мощность 0,99 кВт (вилка Schuko)
- Расход энергии* на 100 рабочих циклов 66,4 кВт/ч
- Расход воды* на 1 рабочий цикл 9,5 л
- Размеры прибора ШхВхГ ≈ 598 × 815-865 × 550 мм
- * для программы ECO

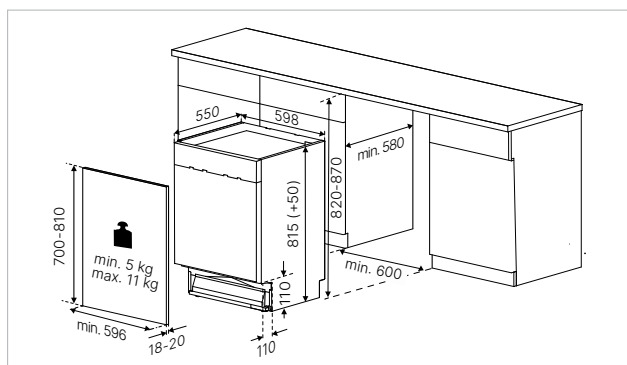
Серийное оснащение

- Выдвижной ящик для столовых приборов
- Корзина для столовых приборов

Полные технические данные и аксессуары – см. таблицы в конце раздела.

G 6594.0 v

полностью встраиваемая



СЕРИЯ К.5



G 6570.0

- Вместимость — 14 комплектов посуды
- 8 программ
- 7 специальных режимов
- Светодиодная индикация
- Сенсорное управление
- Установка отсрочки старта до 24 часов
- Фильтр автоматической очистки
- Электронная индикация наличия соли и ополаскивателя
- Индикатор времени выполнения программы
- Корзины для посудомоечной машины Comfort Plus
- Верхний короб с возможностью регулирования высоты (даже в загруженном состоянии)
- Специальные насадки для мытья бокалов
- Внутренняя камера/дно: нерж. сталь
- Подходит для установки в колонну
- Допустимый вес мебельного фасада 5-7 кг

Технические данные

- Потребляемая мощность 0,99 кВт (вилка Schuko)
- Расход энергии* на 100 рабочих циклов 54,3 кВт/ч
- Расход воды* на 1 рабочий цикл 9,5 л
- Размеры прибора ШхВхГ ≈ 598 × 815-865 × 550 мм
- * для программы ECO

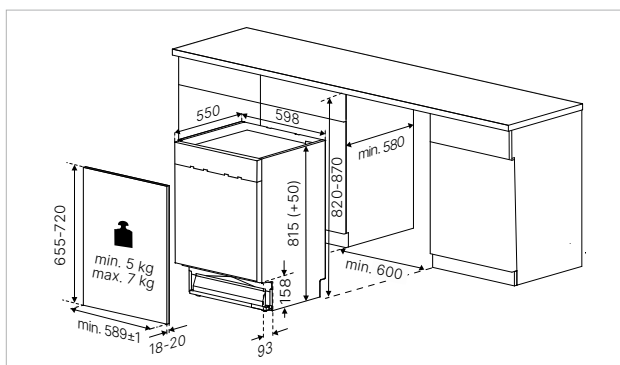
Серийное оснащение

- Выдвижной ящик для столовых приборов
- Корзина для столовых приборов
- Корзина для винных бокалов

Полные технические данные и аксессуары – см. таблицы в конце раздела.

G 6570.0 v

полностью встраиваемая



ПОСУДОМОЕЧНЫЕ МАШИНЫ 60 CM

СЕРИЯ К.5



G 6564.0

- Вместимость — 14 комплектов посуды
- 8 программ
- 7 специальных режимов
- Светодиодная индикация
- Сенсорное управление
- Установка отсрочки старта до 24 часов
- Электронная индикация наличия соли и ополаскивателя
- 4-цветный индикатор последовательности выполнения программ сбоку
- Корзины для посудомоечной машины Comfort
- Верхний короб с возможностью регулирования высоты (даже в загруженном состоянии)
- Специальные насадки для мытья бокалов
- Внутренняя камера/дно: нерж. сталь
- Подходит для установки в колонну
- Допустимый вес мебельного фасада 5-10 кг

Технические данные

- Потребляемая мощность 0,99 кВт (вилка Schuko)
- Расход энергии* на 100 рабочих циклов 64,5 кВт/ч
- Расход воды* на 1 рабочий цикл 9,8 л
- Размеры прибора Ш x В x Г ≈ 598 × 815-865 × 550 мм
- * для программы ECO

Серийное оснащение

- Выдвижной ящик для столовых приборов
- Корзина для столовых приборов

Полные технические данные и аксессуары – см. таблицы в конце раздела.

СЕРИЯ К.3



G 6340.0

- Вместимость — 14 комплектов посуды
- 7 программ
- 5 специальных режимов
- Светодиодная индикация
- Управление с помощью кнопок
- Установка отсрочки старта до 24 часов
- Электронная индикация наличия соли и ополаскивателя
- Индикатор времени выполнения программы
- Корзины для посудомоечной машины Basic
- Верхний короб с возможностью регулирования высоты (даже в загруженном состоянии)
- Внутренняя камера/дно: нерж. сталь
- Подходит для установки в колонну
- Допустимый вес мебельного фасада 5-7 кг

Технические данные

- Потребляемая мощность 0,99 кВт (вилка Schuko)
- Расход энергии* на 100 рабочих циклов 64,5 кВт/ч
- Расход воды* на 1 рабочий цикл 10 л
- Размеры прибора Ш x В x Г ≈ 598 × 815-865 × 550 мм
- * для программы ECO

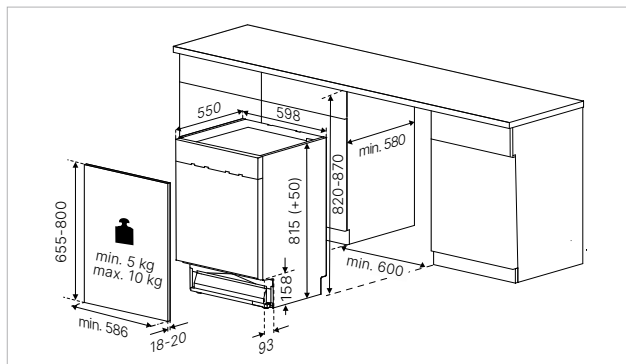
Серийное оснащение

- Корзина для столовых приборов

Полные технические данные и аксессуары – см. таблицы в конце раздела.

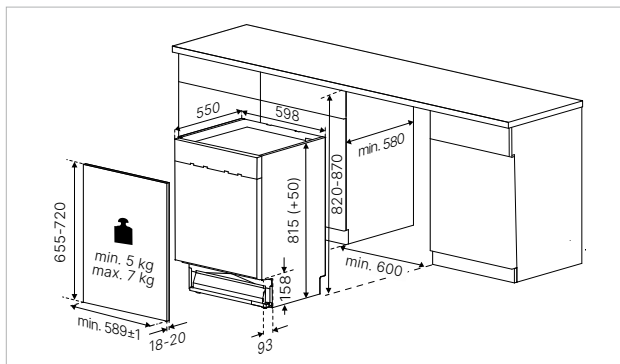
G 6564.0 v

полностью встраиваемая



G 6340.0 v

полностью встраиваемая



ПОСУДОМОЕЧНЫЕ МАШИНЫ 60 CM СЕРИЯ К.3



G 6320.0

- Вместимость — 14 комплектов посуды
- 7 программ
- 5 специальных режимов
- Светодиодная индикация
- Управление с помощью кнопок
- Установка отсрочки старта до 24 часов
- Электронная индикация наличия соли и ополаскивателя
- Корзины для посудомоечной машины Basic
- Верхний короб с возможностью регулирования высоты (даже в загруженном состоянии)
- Внутренняя камера/дно: нерж. сталь
- Подходит для установки в колонну
- Допустимый вес мебельного фасада 5-7 кг

Технические данные

- Потребляемая мощность 0,99 кВт (вилка Schuko)
- Расход энергии* на 100 рабочих циклов 74,7 кВт/ч
- Расход воды* на 1 рабочий цикл 9,8 л
- Размеры прибора ШхВхГ ≈ 598 × 815-865 × 550 мм

* для программы ECO

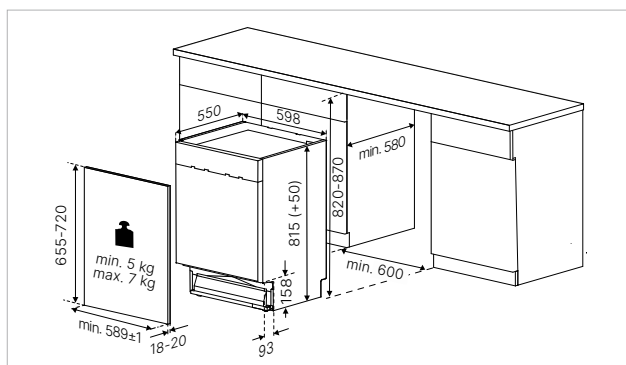
Серийное оснащение

- Корзина для столовых приборов

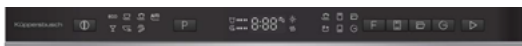
Полные технические данные и аксессуары – см. таблицы в конце раздела.

G 6320.0 v

полностью встраиваемая



ПОСУДОМОЕЧНЫЕ МАШИНЫ 45 СМ СЕРИЯ К.3



G 4320.0

- Вместимость — 10 комплектов посуды
- 7 программ
- 5 специальных режимов
- Светодиодная индикация
- Управление с помощью кнопок
- Установка отсрочки старта до 24 часов
- Электронная индикация наличия соли и ополаскивателя
- Корзины для посудомоечной машины Basic
- Верхний короб с возможностью регулирования высоты (даже в загруженном состоянии)
- Внутренняя камера/дно: нерж. сталь
- Подходит для установки в колонну
- Допустимый вес мебельного фасада 3-5 кг

Технические данные

- Потребляемая мощность 0,99 кВт (вилка Schuko)
- Расход энергии* на 100 рабочих циклов 59,3 кВт/ч
- Расход воды* на 1 рабочий цикл 8,5 л
- Размеры прибора ШхВхГ ≈ 448 × 815-865 × 550 мм

* для программы ECO

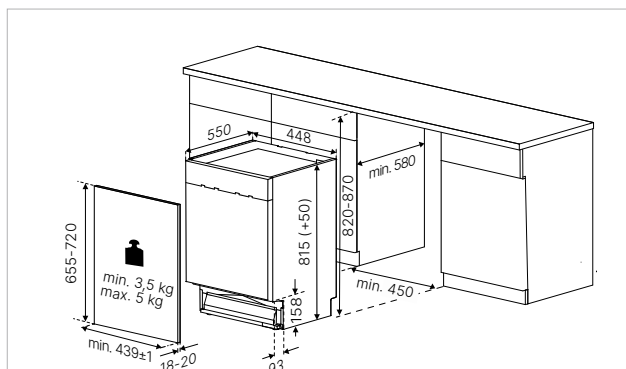
Серийное оснащение

- Корзина для столовых приборов

Полные технические данные и аксессуары – см. таблицы в конце раздела.

G 4320.0 v

полностью встраиваемая



ОБЗОР РЕЖИМОВ И ФУНКЦИЙ

	G 6594.0v	G 6570.0v	G 6564.0v	G 6340.0v	G 6320.0v	G 4320.0v
--	-----------	-----------	-----------	-----------	-----------	-----------

Режимы

Экономичный	•	•	•	•	•	•
Нормальный	•	•	•	•	•	•
Интенсивный	•	•	•	•	•	•
Автоматический	•	•	•	•	•	•
Гигиенический	•	•	•			
Мойка бокалов	•	•	•	•	•	•
Программа «1 час»	•	•	•	•	•	•
Замачивание	•	•	•	•	•	•

Функции

Интенсивная	•	•	•	•	•	•
«Экспресс»	•	•	•			
Экстра сушка	•	•	•	•	•	•
Открытие дверцы	•	•	•	•	•	•
Мойка верх. корзины	•	•	•	•	•	•
Мойка ниж. корзины	•	•	•	•	•	•
Мойка бутылок	•					
Мойка бокалов		•	•			

ТЕХНИЧЕСКИЕ ДАННЫЕ ПОСУДОМОЕЧНЫХ МАШИН

	Посудомоечные машины 60 см					Посудомоечные машины 45 см
	G 6594.0v	G 6570.0v	G 6564.0v	G 6340.0v	G 6320.0v	G 4320.0v
Классы энергоэффективности и энергопотребление						
Класс энергоэффективности	A+++	A+++	A+++	A+++	A+++	A+++
Класс шумовыделения/шумоизлучение, дБ (А)	42	40	42	42	44	44
Расход энергии на 100 циклов ополаскивания, кВт/ч*	66,4	54,3	64,5	64,5	74,7	59,3
Расход воды за цикл мытья, л*	9,5	9,5	9,8	10,0	9,8	8,5
Длительность программы, ч*	3:40	4:40	3:55	4:15	3:40	3:35
Управление						
Сенсорное управление	•	•	•			
Нажимные кнопки				•	•	•
Сенсорные кнопки						
Цифровой дисплей	•	•	•	•	•	•
Оснащение						
Вместимость (комплектов посуды)	16	14	14	14	14	10
Боковое отображение последовательности программ (многоцветный сигнал)	•		•			
Боковое отображение последовательности программ (одноцветный сигнал)				•		
Отображение последовательности выполнения программ (отображение времени)		•				
Звуковой сигнал о завершении программы	•	•	•	•	•	•
Дополнительные насадки для очистки бутылок	•					
Дополнительные насадки для очистки стекла		•	•			
Корзины с возможностью регулирования высоты	•	•	•	•	•	•
Установка отсрочки старта до 24 часов	•	•	•	•	•	•
Электронная индикация наличия соли и ополаскивателя	•	•	•	•	•	•
Подходит для установки в колонну	•	•	•	•	•	•
Технические данные						
Потребляемая мощность, Вт	0,99	0,99	0,99	0,99	0,99	0,99
Напряжение, В	220	220	220	220	220	220
Частота, Гц	50	50	50	50	50	50
Уровень шума, дБ	В / 42	А / 40	В / 42	В / 42	В / 44	В / 44
Длина сетевого кабеля, м	1,5	1,5	1,5	1,5	1,5	1,5
Скользящее крепление дверцы	•		•			
Максимальное заполнение верхней корзины						
Максимальное заполнение нижней корзины						
Допустимый вес мебельного фасада для навески в кг	5-11	5-7	5-10	5-7	5-7	3-5

* для экономичной программы

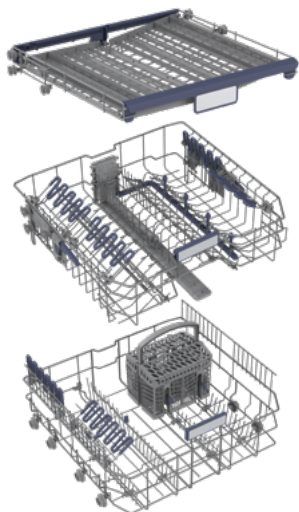
АКСЕССУАРЫ ДЛЯ ПОСУДОМОЕЧНЫХ МАШИН

Выдвижные ящики для столовых приборов и корзины для посуды — максимальная индивидуализация для достижения идеальных результатов мытья.

Наши посудомоечные машины предлагают инновационные решения для столовых приборов и мелких предметов — с выдвижными ящиками для столовых приборов и корзинами для посуды. В зависимости от модели они оснащены различным количеством подвижных элементов, что позволяет безопасно хранить даже громоздкие столовые приборы или хрупкие бокалы.

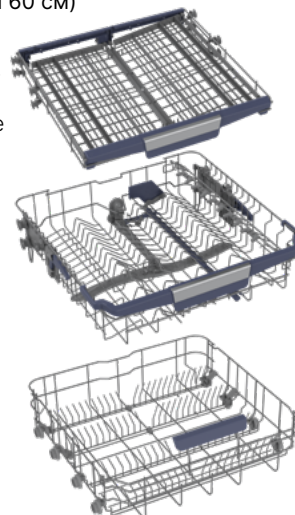
Система корзин Premium (посудомоечные машины 60 см)

- Выдвижной ящик для столовых приборов
- Регулируемая по высоте верхняя корзина с насадками для очистки бокалов
- Нижняя корзина с держателем для бокалов для вина и корзиной для столовых приборов



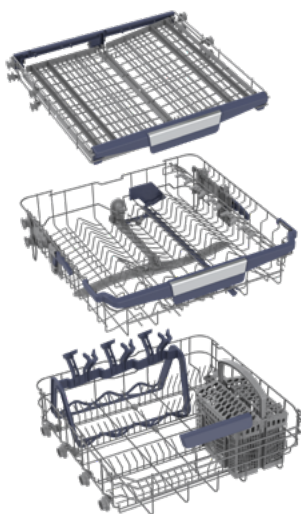
Система корзин Comfort (посудомоечные машины 60 см)

- Выдвижной ящик для столовых приборов
- Верхняя корзина регулируется по высоте
- Нижняя корзина



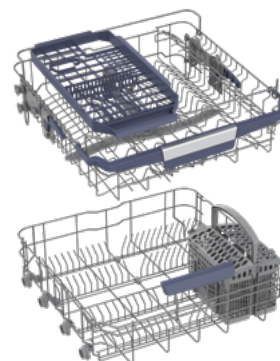
Система корзин Comfort Plus (посудомоечные машины 60 см)

- Выдвижной ящик для столовых приборов
- Регулируемая по высоте верхняя корзина
- Нижняя корзина с держателем для бокалов для вина и корзиной для столовых приборов



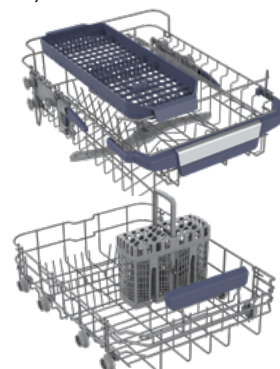
Система корзин Basic (посудомоечные машины 60 см)

- Регулируемая по высоте верхняя корзина с выдвижной полкой
- Нижняя корзина с отсеком для столовых приборов



Система корзин Basic (посудомоечные машины 45 см)

- Регулируемая по высоте верхняя корзина с выдвижной полкой
- Нижняя корзина с отсеком для столовых приборов





DIN ISO 9001 | 14001



Благодаря системе контроля качества, сертифицированной по стандарту DIN ISO 9001, компания Küppersbusch гарантирует своим клиентам качество и дополнительную ценность.

За счёт структурированных и понятных процессов, а также чётко определенных сфер ответственности, индивидуально настроенная система контроля качества для комплексной системы управления – это важный аспект компании, сфокусированной на удовлетворении потребителей. Для нас этот стандарт DIN является стержнем компании, стремящейся к постоянному обучению и совершенствованию. Мы убеждены, что принципы устойчивого развития формируют основу для повышения степени удовлетворенности потребителей и для защиты нашего будущего.

Наш вклад в защиту окружающей среды.

Работая в соответствии со стандартом ISO 14001, компания Küppersbusch стремится сохранять природные ресурсы наилучшим образом. Сертификация по сбалансированному управлению окружающей средой доказывает, что мы придаём особое значение ответственному использованию природных ресурсов.



HOMELIER

 Встраиваем будущее в ваш дом

ОФИЦИАЛЬНЫЙ ДИСТРИБЬЮТОР KÜPPERSBUSCH В РОССИИ

ПРЕДСТАВИТЕЛЬСКИЕ ШОУРУМЫ

МОСКВА

ул. Верейская, д. 29, стр. 134

БЦ «Верейская плаза-3», офис D 120

Понедельник – пятница с 10:00 до 18:00

Посещение по предварительной записи

САНКТ-ПЕТЕРБУРГ

ул. Академика Павлова, д. 7, лит. А

Понедельник – пятница с 11:00 до 20:00

СЕРВИС

ФЕДЕРАЛЬНЫЙ НОМЕР СЕРВИСНОЙ СЛУЖБЫ:

8 (800) 707 8570

МОСКВА

+7 (495) 981 1588, +7 (499) 345 1234

Понедельник – пятница с 09:00 до 17:00

САНКТ-ПЕТЕРБУРГ

+7 (812) 313 2446

Понедельник – пятница с 10:00 до 17:00



Присоединяйтесь к профессиональному сообществу



HOMEIER

@homeier_russia





